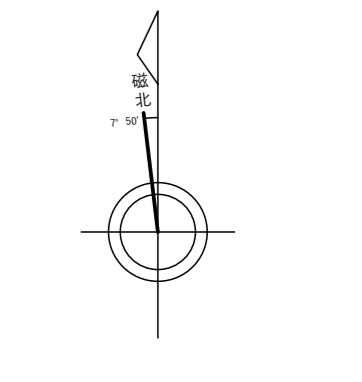


今治市都市計画図 17



| | | |
|----|----|----|
| 25 | 16 | 8 |
| 26 | 17 | 9 |
| 60 | 57 | 10 |

行政区画
愛媛県
今治市



記号

| | | | |
|---|------------|---|-------------|
| ■ | 普通建築物 | □ | 普通建築物 |
| ▲ | 25.6 三角点 | ● | 25.62 電子水準点 |
| △ | 25.62 水準点 | ▲ | 電子水準点 |
| ● | 25.6 電子水準点 | ● | 25.6 電子水準点 |
| ▽ | 25.6 電子水準点 | ▽ | 25.6 電子水準点 |

記号表の続き: 各種道路、河川、公園、施設などの記号が列挙されている。

「平面図内各標高は、世界測地系による。」

株式会社パスコ調製

1. 測量 昭和50年8月 測量員 藤田 隆夫
2. 測量 平成17年11月 測量員 藤田 隆夫
3. 測量 平成17年9-10月 測量員 藤田 隆夫
4. 測量 平成18年3月 測量員 藤田 隆夫
5. 測量 平成17年9-10月 測量員 藤田 隆夫
6. 測量 平成18年3月 測量員 藤田 隆夫
7. 測量 平成22年7-9月 測量員 藤田 隆夫
8. 測量 平成24年3月 測量員 藤田 隆夫
9. 測量 平成28年4-5月 測量員 藤田 隆夫
10. 測量 平成30年3月 測量員 藤田 隆夫
11. 測量 令和4年10月 測量員 藤田 隆夫
12. 測量 令和6年3月 測量員 藤田 隆夫

この図面は、デジタルマップデータを世界測地系に変換し修正したものである。

縮尺 1:2,500



この測量成果は、国土地理院長の承認及び印を併せて、同院所管の測量結果及び測量成果を使用して得たものである。
 (承認番号) 平27 四公 第16号

この測量成果は、国土地理院長の承認を受けて得たものである。
 (承認番号) 平23 四公 第16号

この測量成果は、国土地理院長の承認を受けて得たものである。
 (承認番号) 平29 四公 第18号

この測量成果は、国土地理院長の承認を受けて得たものである。
 (承認番号) 平5 四公 第82号

今治市