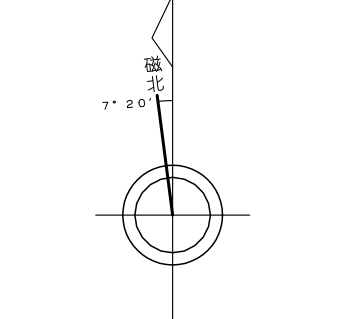


今治市都市計画図 61



68	60	57
69	61	56
70	62	59

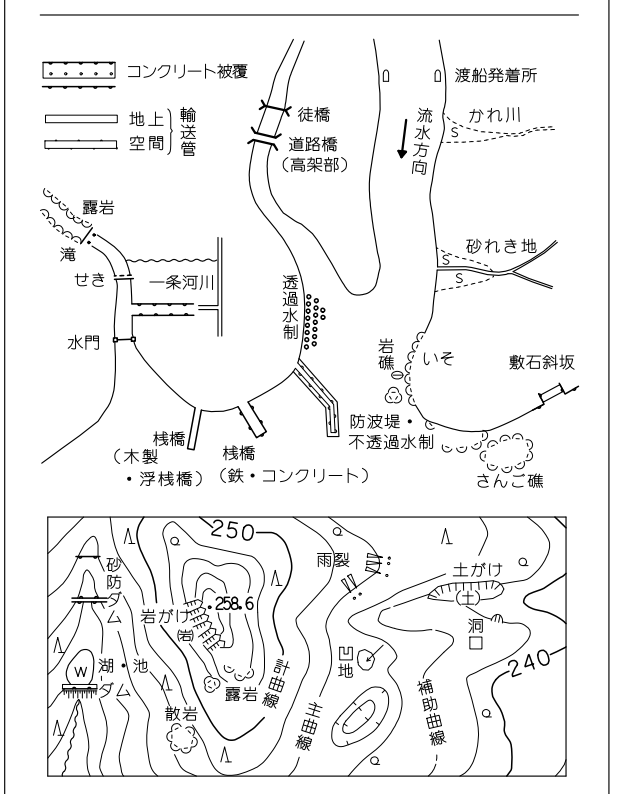
行政区画
愛媛県
今治市



記号

道路	河川	公園	施設
幹線道路	河川	公園	施設
支線道路	河川	公園	施設
歩道	河川	公園	施設
...

境界線	境界線	境界線	境界線
境界線	境界線	境界線	境界線
境界線	境界線	境界線	境界線
境界線	境界線	境界線	境界線



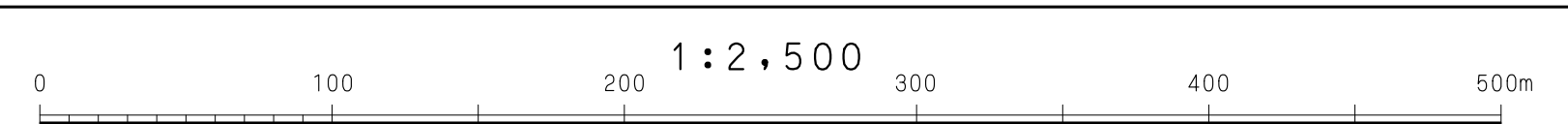
「平面図内記号は、世界測地系による。」

アジア航測株式会社

測図 昭和60年6月
撮影 平成17年9・10月
修正 平成19年3月
修正 平成22年7月
修正 平成24年3月
修正 平成29年4・5月
修正 平成30年3月

基準 東京湾平均海面
等高線間隔 2m
海抜水準標 T.P +0.88m

この図面は、デジタルマップデータを世界測地系に変換し、校正したものである。



1:2,500

「この測量成果は、国土地理院長の承認及び助成を得て、同院所管の測量機材及び測量士等により作成されたものである。」
「この測量成果は、国土地理院長の助成を受けて作成されたものである。」
「この測量成果は、国土地理院長の承認を得て、同院所管の測量機材等により作成されたものである。」

今治市