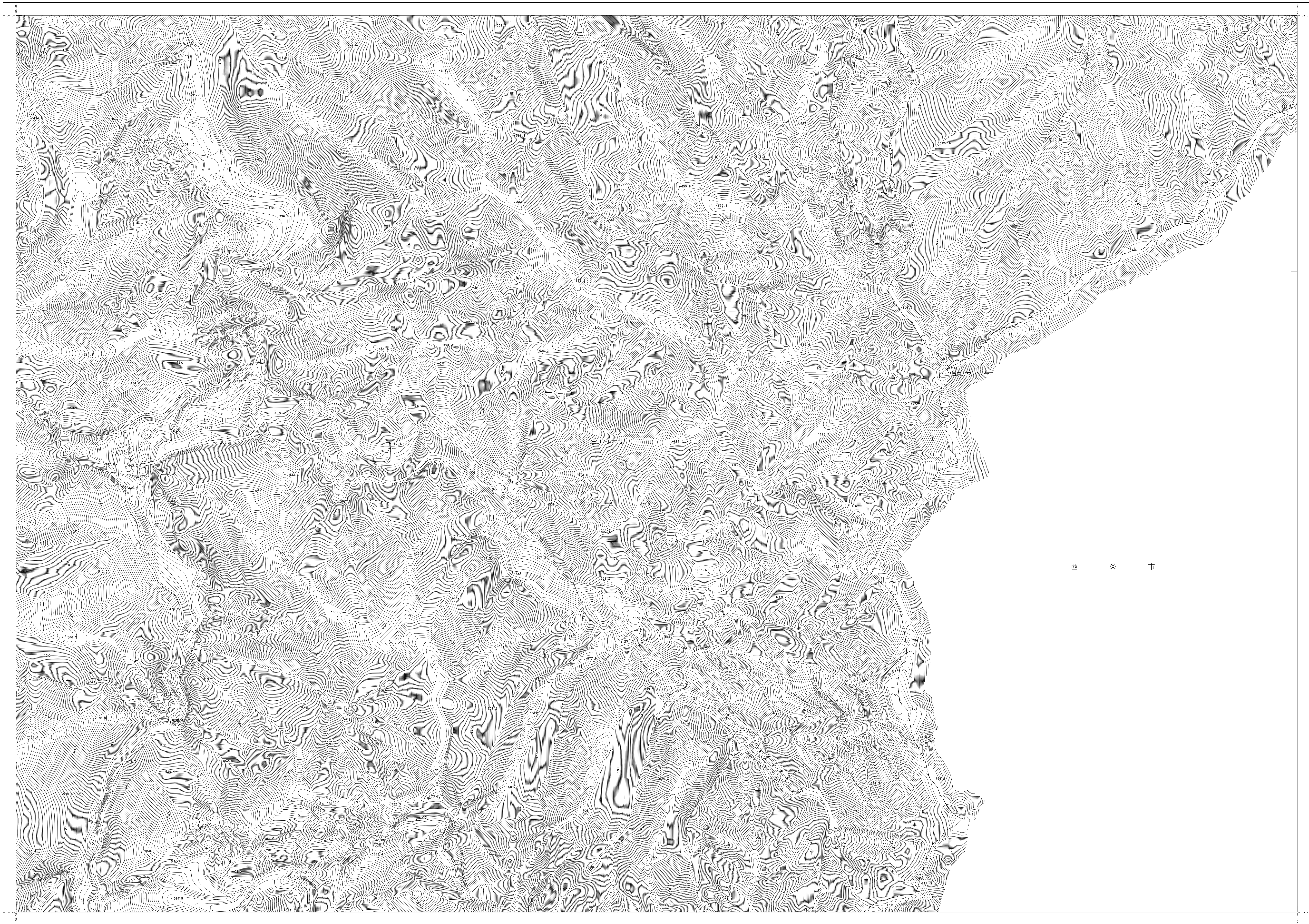
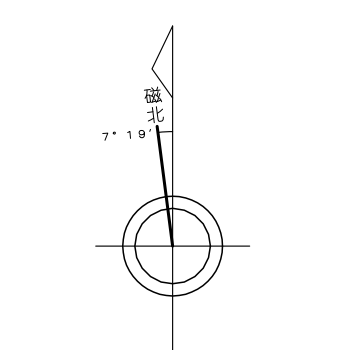


今治市都市計画図 63



70	62	59
71	63	
72	64	

行政区画
愛媛県
今治市

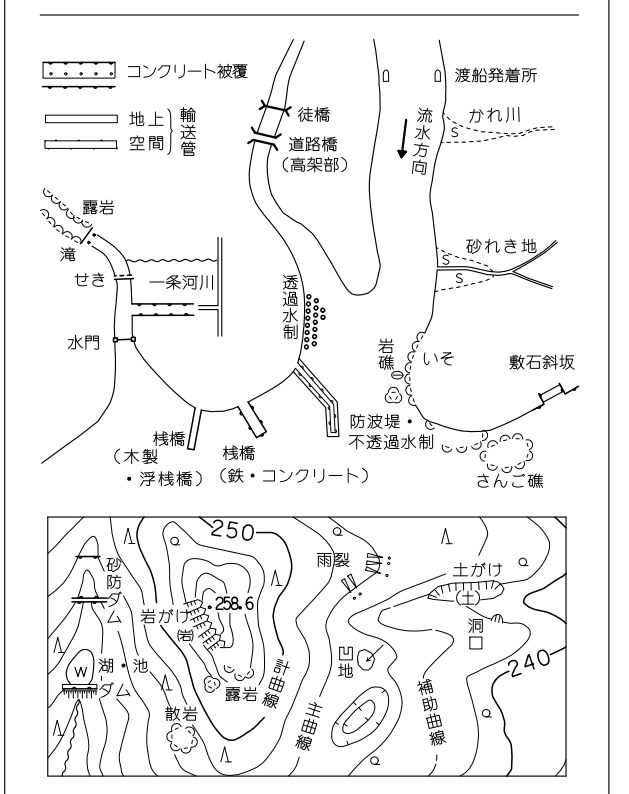


記号

記号	説明	記号	説明
△	三角点	○	神社
●	公園	○	学校
○	公共施設	○	病院
○	商業施設	○	宗教施設
○	文化施設	○	その他
○	その他	○	その他

記号	説明	記号	説明
—	道路	—	鉄道
—	水路	—	境界線
—	境界線	—	境界線
—	境界線	—	境界線

記号	説明	記号	説明
—	境界線	—	境界線
—	境界線	—	境界線
—	境界線	—	境界線



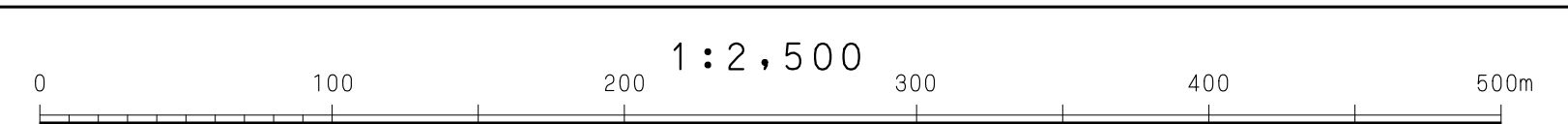
「平面図内図は、世界測地系による。」

アジア航測株式会社

測図 昭和60年6月
撮影 平成17年9・10月
修正 平成19年9月
更新 平成22年7月
修正 平成24年3月
撮影 平成28年4・5月
修正 平成30年9月

基準 東京湾平均海面
等高線間隔 2m
海抜水準標 T.P +0.88m

この図面は、デジタルマップデータを世界測地系に変換し、修正したものである。



1:2,500

「この測量成果は、国土地理院長の承認及び助成を得て、同院所管の測量機材及び測量士等により、測量士等によるものである。」
「この測量成果は、国土地理院長の助成を受けて得たものである。」
「この測量成果は、国土地理院長の承認を得て、同院所管の測量機材及び測量士等により、測量士等によるものである。」

今治市