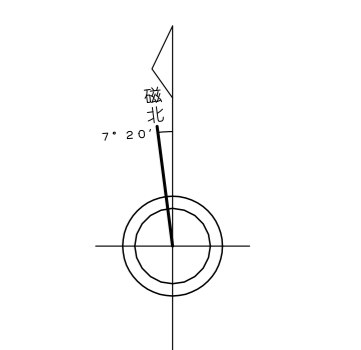


# 今治市都市計画図 69



75	66	60
76	66	61
77	70	62

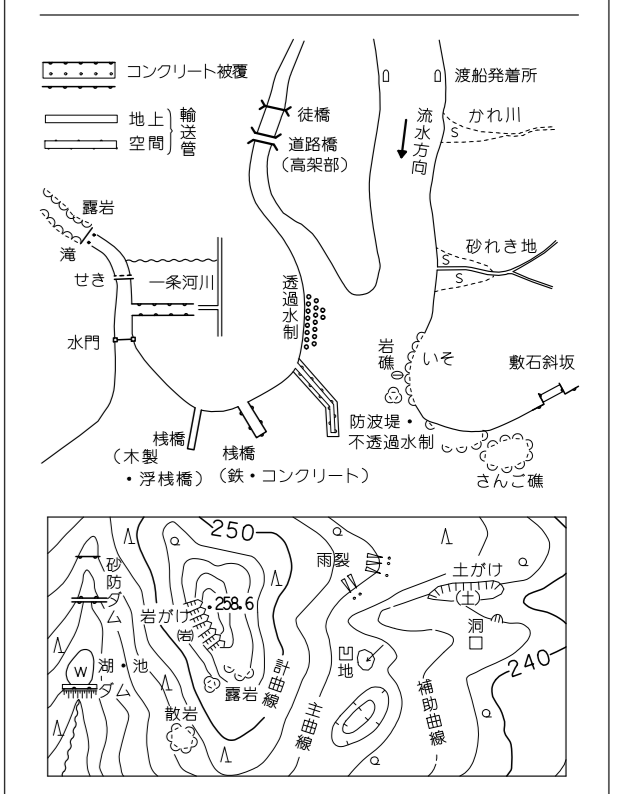
行政区画  
愛媛県  
今治市



### 記号

記号	説明	記号	説明
□	境界線	○	公園
△	山頂	○	神社
△	山頂	○	寺
△	山頂	○	仏教寺院
△	山頂	○	基督教会
△	山頂	○	その他宗教施設
△	山頂	○	その他施設
△	山頂	○	その他

記号	説明	記号	説明
—	境界線	—	境界線
—	境界線	—	境界線
—	境界線	—	境界線
—	境界線	—	境界線
—	境界線	—	境界線



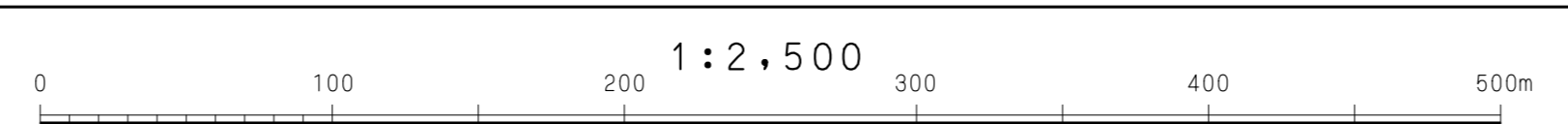
「平面図内経緯線は、世界測地系による。」

アジア航測株式会社

測量 昭和60年6月  
測量 平成17年9・10月  
測量 平成19年3月  
測量 平成22年7月  
測量 平成24年3月  
測量 平成26年4・5月  
測量 平成30年3月

測量 基準 日本水準  
時差補正 2m  
海抜水準 1.P +0.88m

この図面は、デジタルマップデータを世界測地系に変換し、修正したものである。



1:2,500

「この測量成果は、国土地理院長の承認及び助成を得て、同院所管の測量機及び測量士等によるものである。」  
「この測量成果は、国土地理院長の助成を受けて得たものである。」  
「この測量成果は、国土地理院長の承認を得て、同院所管の測量機及び測量士等によるものである。」

今  
治  
市