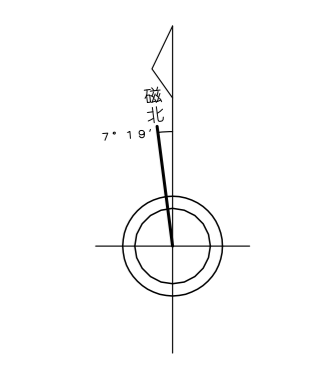


今治市都市計画図 70

76	69	61
77	70	62
78	71	63

行政区画
愛媛県
今治市



記号

記号	説明	記号	説明
△	三角点	○	公園
●	観音堂	○	神社
×	交差点	○	学校
○	浄水場	○	公民館
○	消防署	○	図書館
○	警察署	○	児童遊園地
○	郵便局	○	老人福祉センター
○	診療所	○	市民会館
○	公民館	○	市民センター
○	児童遊園地	○	市民ホール
○	老人福祉センター	○	市民会館
○	市民会館	○	市民センター
○	市民センター	○	市民ホール

記号	説明	記号	説明
——	普通道路	——	国道
——	支線道路	——	特設道路
——	歩道	——	新設歩道
——	自転車道	——	新設自転車道
——	河川	——	新設河川
——	排水路	——	新設排水路
——	境界線	——	新設境界線

記号	説明	記号	説明
○	公園	○	公園
○	公園	○	公園
○	公園	○	公園

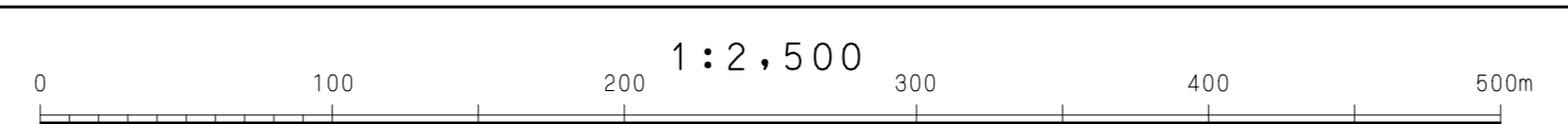


「市域内図は、世界測地系による。」

アジア航測株式会社

測量	昭和60年8月
撮影	平成17年9・10月
修正	平成19年3月
修正	平成24年7月
修正	平成24年3月
修正	平成29年4・5月
修正	平成30年3月

基準 東京湾沿岸 此の図面は、デジタルマップデータを使用し作成し、校正したものである。
等高線間隔 2m
海抜水準標 T.P +0.88m



「この測量成果は、国土地理院長の承認及び助成を得て、同院所管の測量機材及び測量士等により作成されたものである。」
「この測量成果は、国土地理院長の助成を受けて作成されたものである。」
「この測量成果は、国土地理院長の承認を得て、同院所管の測量機材等を使用して作成されたものである。」