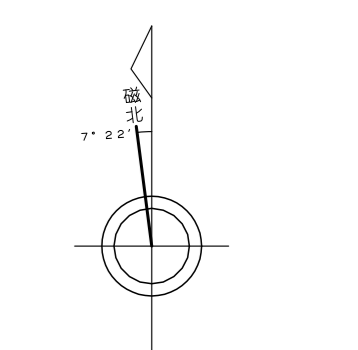


今治市都市計画図 87



91	112	108
92	87	
93	88	85

行政区画
愛媛県
今治市

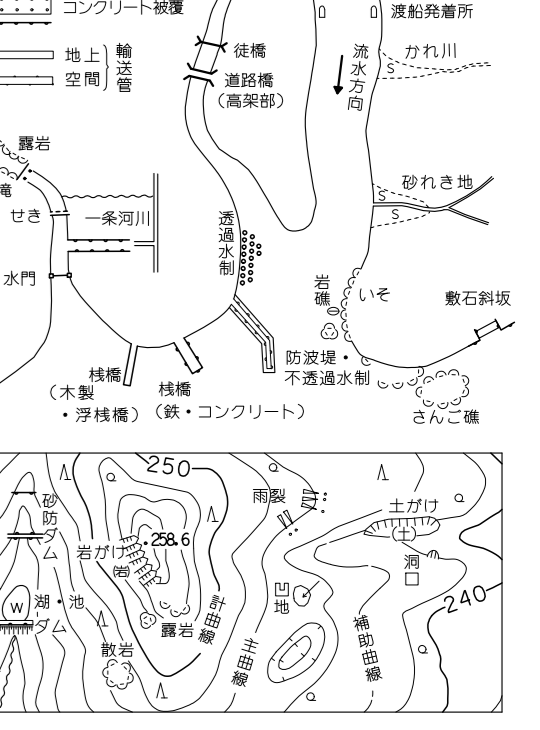


記号

▲ 公共施設	△ 公園	▽ 埋立地	○ 指定用途地域
▲ 公園	△ 公園	▽ 埋立地	○ 指定用途地域
▲ 公園	△ 公園	▽ 埋立地	○ 指定用途地域

—— 国道路	—— 市道	—— 踏切
—— 鉄道線	—— 踏切	—— 踏切
—— 鉄道線	—— 踏切	—— 踏切

—— 境界線	—— 境界線	—— 境界線
—— 境界線	—— 境界線	—— 境界線
—— 境界線	—— 境界線	—— 境界線



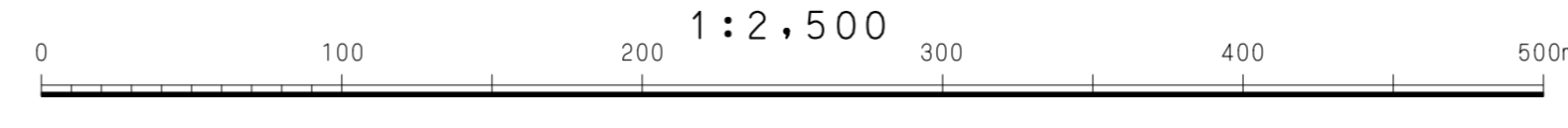
「市道平均標高値は、世界測系による。」

アジア航測株式会社

今治市

撮影 平成 17 年 6 ~ 10 月
測量 平成 18 年 7 月
編纂 平成 20 年 4 ~ 5 月
発行 平成 30 年 9 月

基準 東京湾沿岸
等高線間隔 2m
海抜基準 T.P. +0.88m



この測量成果は、国土地理院長の承認及び助成を得て、同院所長の測量標及び測量標を以て実施したものである。同院所長の測量標及び測量標を以て実施したものである。同院所長の測量標及び測量標を以て実施したものである。