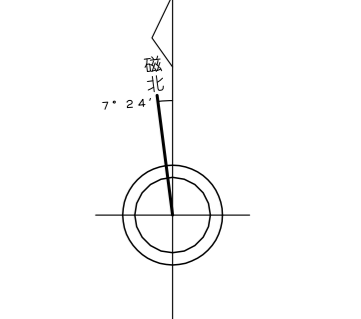


今治市都市計画図 95



100	94	89
101	95	90
102	96	

行政区画
愛媛県
今治市

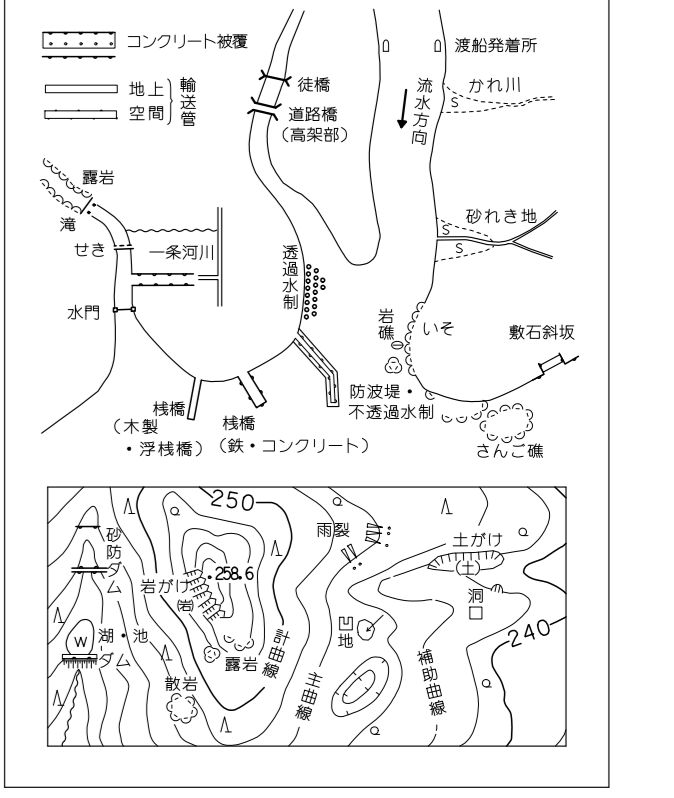


記号

△ 20.4	三角点	△ 20.4	三角点	△ 20.4	三角点
○ 20.4	水準点	○ 20.4	水準点	○ 20.4	水準点
▽ 20.4	標高不明点	▽ 20.4	標高不明点	▽ 20.4	標高不明点
○	市庁舎	○	市庁舎	○	市庁舎
○	支庁庁舎	○	支庁庁舎	○	支庁庁舎
○	町庁舎	○	町庁舎	○	町庁舎
○	村庁舎	○	村庁舎	○	村庁舎
○	小学校	○	小学校	○	小学校
○	中学校	○	中学校	○	中学校
○	高等学校	○	高等学校	○	高等学校
○	大学	○	大学	○	大学
○	幼稚園	○	幼稚園	○	幼稚園
○	保育園	○	保育園	○	保育園
○	児童館	○	児童館	○	児童館
○	公民館	○	公民館	○	公民館
○	老人福祉センター	○	老人福祉センター	○	老人福祉センター
○	児童福祉センター	○	児童福祉センター	○	児童福祉センター
○	文化センター	○	文化センター	○	文化センター
○	体育センター	○	体育センター	○	体育センター
○	図書館	○	図書館	○	図書館
○	博物館	○	博物館	○	博物館
○	美術館	○	美術館	○	美術館
○	音楽ホール	○	音楽ホール	○	音楽ホール
○	劇場	○	劇場	○	劇場
○	コンサートホール	○	コンサートホール	○	コンサートホール
○	その他	○	その他	○	その他

——	境界線	——	境界線	——	境界線
——	境界線	——	境界線	——	境界線
——	境界線	——	境界線	——	境界線
——	境界線	——	境界線	——	境界線
——	境界線	——	境界線	——	境界線
——	境界線	——	境界線	——	境界線
——	境界線	——	境界線	——	境界線
——	境界線	——	境界線	——	境界線
——	境界線	——	境界線	——	境界線
——	境界線	——	境界線	——	境界線

□	市域	□	市域	□	市域
□	町域	□	町域	□	町域
□	村域	□	村域	□	村域
□	学区	□	学区	□	学区
□	防火区	□	防火区	□	防火区
□	その他	□	その他	□	その他

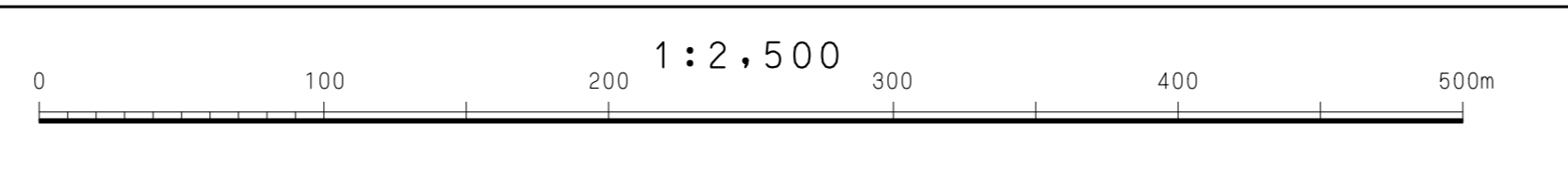


「平面図内線種別は、世界測地系による。」

アジア航測株式会社

測量 平成17年9・10月
測図 平成19年7月
編纂 平成20年4・5月
発行 平成20年9月

測標 国測院
等高線間隔 2m
海抜水準系 T.P +0.88m



この測量成果は、国土院院長の承認及び助成を得て、関係所長の承認及び助成を得て作成されたものである。
この測量成果は、国土院院長の承認を得て、関係所長の承認を得て作成されたものである。
（測量番号720204公第18号）

今治市