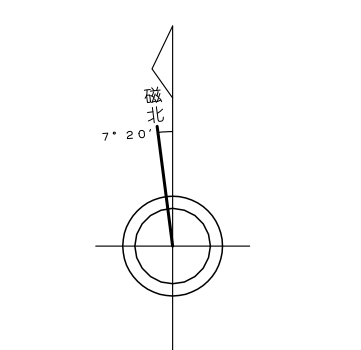


# 今治市都市計画図 108



110	107
111	108
112	109

行政区画  
愛媛県  
今治市

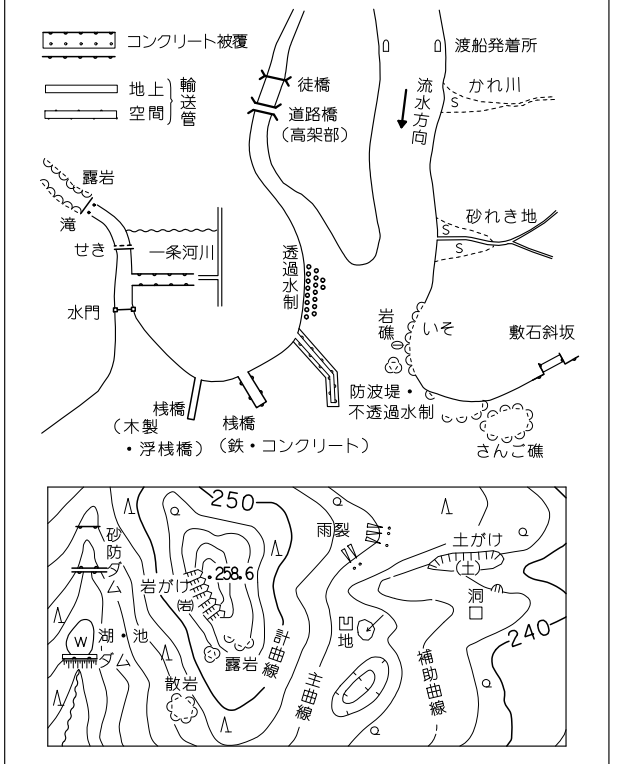


### 記号

記号	名称	記号	名称
△	国土地理院	○	市立図書館
●	国土地理院	○	市立図書館
○	国土地理院	○	市立図書館
○	国土地理院	○	市立図書館
○	国土地理院	○	市立図書館

記号	名称	記号	名称
—	国土地理院	—	国土地理院
—	国土地理院	—	国土地理院
—	国土地理院	—	国土地理院
—	国土地理院	—	国土地理院

記号	名称	記号	名称
□	国土地理院	□	国土地理院
□	国土地理院	□	国土地理院
□	国土地理院	□	国土地理院

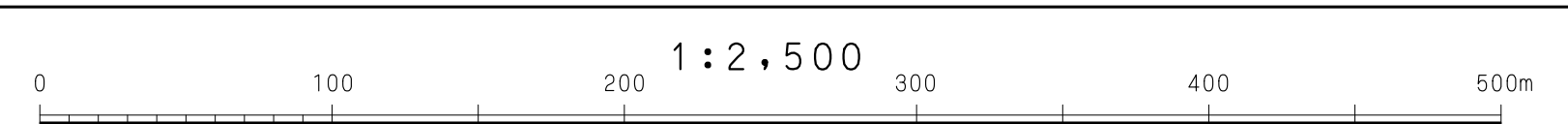


【平面図内線は、世界測地系による。】

アジア航測株式会社

撮影 平成 16 年 9 月  
測図 平成 16 年 10 月  
修正 平成 17 年 5・10 月  
修正 平成 18 年 7 月  
修正 平成 20 年 4・5 月  
修正 平成 30 年 3 月

基準 東京山形  
等高線間隔 2m  
海抜水準標 T.P. +0.88m



【この測量成果は、国土地理院長の承認及び助成を得て、同院所長の測量簿及び測量成果を以て「公図」として作成されたものである。】  
【この測量成果は、国土地理院長の承認を得て、同院所長の測量簿及び測量成果を以て「公図」として作成されたものである。】

今  
治  
市