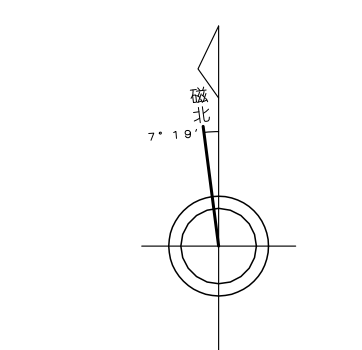


今治市都市計画図 115



120	114
121	115
122	116

行政区画
愛媛県
今治市

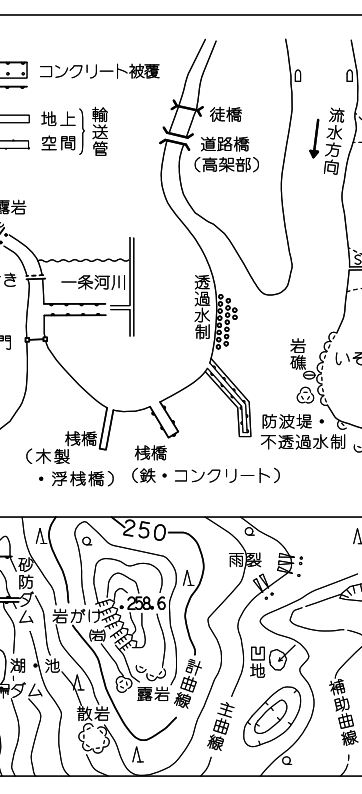


記号

記号	説明	記号	説明
□	建築物	○	公園
△	神社	◇	公園
☆	公園	◇	公園
◇	公園	◇	公園
◇	公園	◇	公園

—	道路	—	道路
—	道路	—	道路
—	道路	—	道路
—	道路	—	道路

—	道路	—	道路
—	道路	—	道路
—	道路	—	道路
—	道路	—	道路

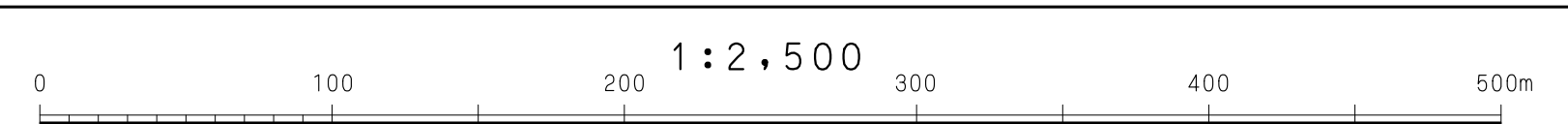


「平面図内図は、世界測地系による。」

アジア航測株式会社

測量 平成 14 年 9 月
測図 平成 15 年 2 月
修正 平成 17 年 5・10 月
修正 平成 18 年 7 月
修正 平成 20 年 4・5 月
修正 平成 30 年 3 月

基準 東京湾平均海面
垂直線間隔 2m
海抜水準標 T.P +0.88m



「この測量成果は、国土地理院長の承認及び助成を得て、同院所長の測量標及び測量成果を基に作成されたものである。」「この測量成果は、国土地理院長の承認を得て、同院所長の測量標及び測量成果を基に作成されたものである。」「この測量成果は、国土地理院長の承認を得て、同院所長の測量標及び測量成果を基に作成されたものである。」

今治市