

仕 様 書

案件番号	34		
見積書提出期限	質疑書提出期限	同等品選定期限	地域要件
令和8年5月22日 午後3時	令和8年5月18日 正午	令和8年5月15日	市内業者

案件名 PAアンプ

品 名	PAアンプ		
数量単位	1台		
規格等	電源：AC100V 50/60Hz DC14V 定格出力：65W×2ch CD付 最大出力：100W×2		
付属品等	なし		
納入場所	今治市波止浜公民館 (今治市地堀1-3-47)		
納入期限	令和8年8月31日		
納入及び設置方法	今治市波止浜公民館(集会室)まで納品すること。 ※納品・設置日時については事前連絡して了解を得た後、係員立会のもとに納品及び設置を行うこと。		
撤去及び処分方法	特になし		
環境配慮に関する条件	特になし		
参考物品	本 体	KZ-65A TOA株式会社	
	付属品等	-	
同等品の可否	(可)		不可
添付資料	仕様図		
説明会	要		(不要)

特記事項	-					
要求課	部課	波止浜公民館	担当者	渡邊	連絡先	0898-41-9012

【注意事項】

- 1 上記参考物品以外の同等品を選定する場合には、同等品選定期限までに同等品承認申請書と、選定する同等品に規格や詳細がわかるカタログ等を要求課まで提出し、承認を受けてから見積ること。
- 2 上記に記載している仕様（納入、組立、設置、検収及び撤去等）に掛かる費用を含めること。
- 3 落札業者は、納入日等について要求担当課と打ち合わせのうえ納入すること。
- 4 参加を希望する案件について質疑がある場合には、仕様書に記載の質疑書提出期限までに契約課まで、案件番号と案件名を明記したうえで質疑書を提出すること。（提出方法はFAX又は電子メールで受け付けます。）
- 5 参加を希望する案件の見積書を見積書提出期限までに市役所庁舎第2別館7階契約課まで書留郵便又は持参により提出すること。

R7・8年度入札参加資格申請（入力表B）に物品希望業種として、上記物品が含まれていること。

但し、含まれていない場合においては、見積書提出期限までに「建設工事及び物品購入等入札参加資格審査申請書変更届」を提出することにより、参加は可能とする。

なお、物品希望業種に記載ないまま提出した見積書は無効とする。

■ 概 要

スピード可変のCDプレーヤー、800 MHz帯のダイバシティチューナーユニット、音場補正に有効な5ポイントのイコライザーを内蔵し、業務用として持運びに便利なアルミケースに、組込んだポータブルアンプです。

■ 仕 様

電 源	AC100V 50/60Hz DC14V(自動車用12Vバッテリー使用)
定 格 出 力	65W×2(153Ω×2平衡, 4Ω×2平衡)
最 大 出 力	100W×2
消 費 電 力 / 電 流	AC動作時: 470W(定格出力時), 190W(電気用品安全法による) DC動作時: 最大21A
周 波 数 特 性	100Hz~10kHz
S N 比	70dB以上
歪 率	5%以下(1kHz, 定格出力時)
入 有 線 マ イ ク	3回路 -66dB(*1) 平衡 XLR-3-31相当品 適合マイク: 150~600Ω
力 予 備	ワイヤレスマイク 4回路(2回路:ダイバシティチューナー内蔵) -20dB(*1) 10kΩ 不平衡 RCAピンジャック×2
出 スピーカー1, 2	4Ω(4~8Ωスピーカー使用可)×2 XLR-4-31相当品 ハイインピーダンス 100系 153Ω×2 M4ねじ端子 バリアー間隔9mm
録 音	0dB(*1) 10kΩ 不平衡 RCAピンジャック×2
力 ラ イ ン	0dB(*1) 600Ω 不平衡 φ6.3ホーンジャック(2P)
音 質 調 節	100Hz, 330Hz, 1kHz, 3.3kHz, 10kHz ピーキングイコライザー±10dB
ア ン テ ナ 方 式	高利得ホイップアンテナ
チューナーユニット	WTU-1820, WTU-D2810:合計4台(WTU-1820 2台内蔵)
C D 部	ディスク : 12cmCD(8cmCD不可), CD-R 演奏可能形式:オーディオCD:(CD-DA) MP3(MPEG-1 Audio Layer-3) サンプリング周波数:32kHz/44.1kHz/48kHz, ビットレート:(*2) WMA(Windows Media Audio) サンプリング周波数:44.1kHz/48kHz, ビットレート:(*3) スピード可変範囲:約-15%~約+20% ローディング :スロットイン方式 機能 :1曲リピート, 全曲リピート, A-Bリピート
使 用 温 度 範 囲	0℃~+40℃
使 用 湿 度 範 囲	30%~85%RH(ただし結露のないこと)
仕 上	キャリングケース:アルミエンボス加工 シルバー パネル :圧延鋼板 黒(マンセルN1.0近似色) 塗装 3分艶
寸 法	303(W)×432(H)×492(D)mm
質 量	1.9kg
付 属 品	アンテナ...2, 電源コード(2m)...1, チャンネル設定用ドライバー...1, カラーマーク(6色)...1, ヒューズ(6A)...1
適 合 ス ピ ー カ ー	KZ-650A, KZ-1200, KZ-1200E(スピーカーに接続ケーブル付属)
別 売 品	ダイバシティチューナーユニット:WTU-1820(アナログ), WTU-D2810(デジタル) ※ワイヤレスマイクはWTU-1820の場合はアナログ方式、WTU-D2810の場合はデジタル方式を別途ご用意ください。

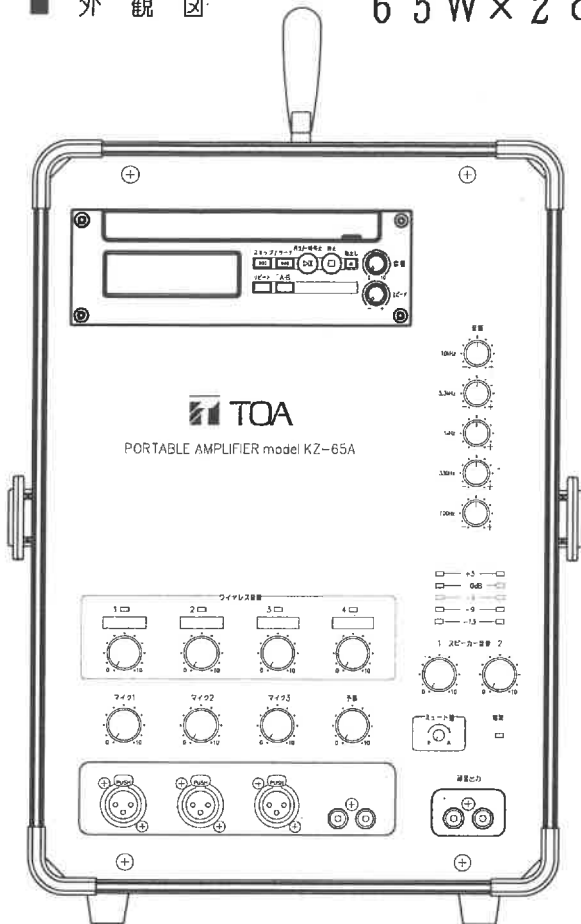
(*1) 0dB=1V

(*2) 32/40/48/56/64/80/96/112/128/160/192/224/256/320 kbps

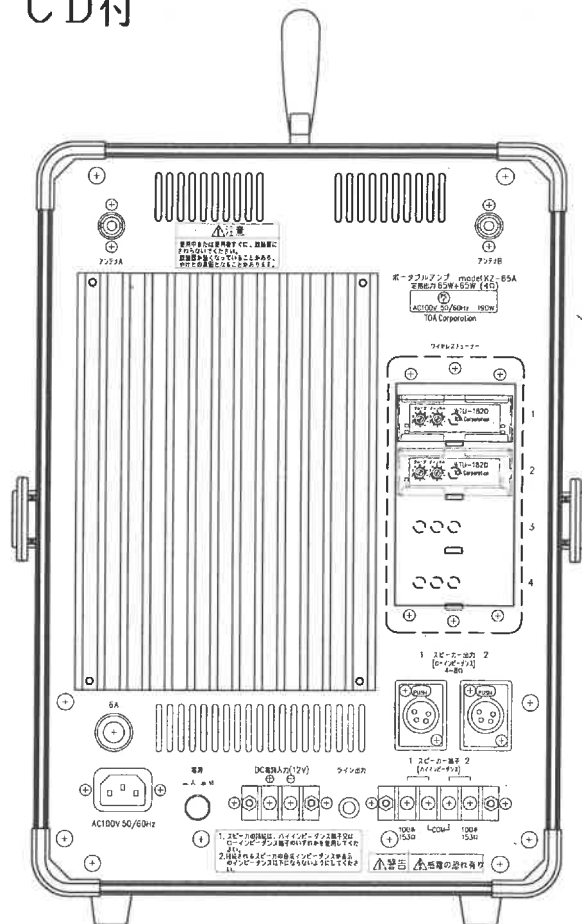
(*3) 48/64/96/128/160/192 kbps

移動用PAアンプ
65W×2ch CD付

KZ-65A

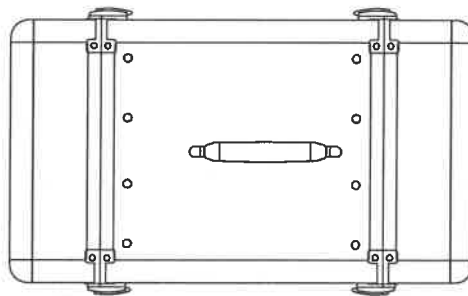


正面操作部 (尺度: 1/4)



背面操作部 (尺度: 1/4)

上面図



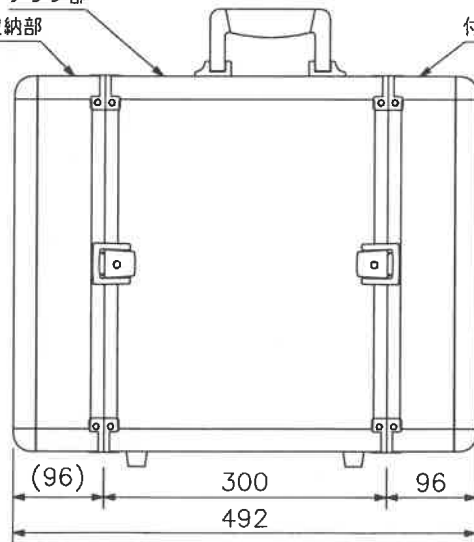
アンプ部

付属品収納部

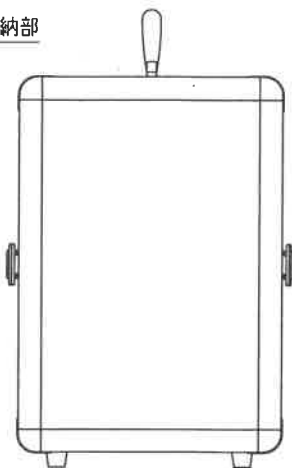
付属品収納部



正面図



側面図



背面図

単位: mm 縮尺: 1/8

※ () 内は参考寸法値です。