

仕 様 書

案件番号	45		
見積書提出期限	質疑書提出期限	同等品選定期限	地域要件
令和 8 年 5 月 22 日 午後 3 時	令和 8 年 5 月 18 日 正午	令和 8 年 5 月 15 日	市内業者

案件名 ハイブリッド記録計

品 名	ハイブリッド記録計		
数量単位	1 台		
規格等	ハイブリッド記録計 メーカー：アズビル㈱ 形式；SR-201AN0DNNN		
付属品等	標準付属品		
納入場所	今治市下水浄化センター(今治市天保山町4丁目6番2号)		
納入期限	令和 8 年 10 月 30 日		
納入及び設置方法	取付調整は別途行う		
撤去及び処分方法	撤去及び処分は含まない		
環境配慮に関する条件	特になし		
参考物品	本 体	アズビル㈱ ハイブリッド記録計 (機種指定)	
	付属品等	-	
同等品の可否	可		不可
添付資料	仕様書		
説明会	要		不要
特記事項	※落札業者は、事前に承諾函書を提出し、承認を得て発注を行うこと。 納入施設は無人の為、落札業者は納入前に担当者と打合せすること。		

要 求 課	部 課	下水道工務課 下水道管理事務所	担当者	宮崎	連絡先	0898-23-5616
-------	-----	--------------------	-----	----	-----	--------------

【注意事項】

- 1 上記参考物品以外の同等品を選定する場合には、同等品選定期限までに同等品承認申請書と、選定する同等品に規格や詳細がわかるカタログ等を要求課まで提出し、承認を受けてから見積ること。
- 2 上記に記載している仕様（納入、組立、設置、検収及び撤去等）に掛かる費用を含めること。
- 3 落札業者は、納入日等について要求担当課と打ち合わせのうえ納入すること。
- 4 参加を希望する案件について質疑がある場合には、仕様書に記載の質疑書提出期限までに契約課まで、案件番号と案件名を明記したうえで質疑書を提出すること。（提出方法はFAX又は電子メールで受け付けます。）
- 5 参加を希望する案件の見積書を見積書提出期限までに市役所庁舎第2別館7階契約課まで書留郵便又は持参により提出すること。

R7・8年度入札参加資格申請（入力表B）に物品希望業種として、上記物品が含まれていること。

但し、含まれていない場合においては、見積書提出期限までに「建設工事及び物品購入等入札参加資格審査申請書変更届」を提出することにより、参加は可能とする。

なお、物品希望業種に記載ないまま提出した見積書は無効とする。

ハイブリッド記録計
形 SR200
(ペン式)
取扱説明書
総合編



このたびは本製品をご購入いただき、まことにありがとうございます。
この取扱説明書には、製品を安全に正しくご使用いただくための必要事項が記載されております。
本製品を使用した装置の設計、保守を担当される方は必ずお読みになり、理解したうえでご使用ください。また、この取扱説明書は、取り付け時だけでなく、保守、トラブル時の対応などの際に必要です。いつもお手元においてご活用ください。

アズビル株式会社

■ご使用前の確認

本器を開封後、必ず、ご使用前に以下のことをご確認ください。万一、ご不審な点などがございましたら、ご購入先、もしくは最寄りの当社営業所までご連絡下さい。

1. 外観の確認

外観上、製品に破損などがないことをご確認ください。

2. 形式コードの確認

お買い上げいただいた製品の形式コードに間違いがないことをご確認ください。

◆形式コード銘板と貼付場所

下記のような銘板が製品ケースの上面とシャーシに貼付されています。

形式コード→	SR-□□□□□□□□□□ CHINO
製造番号 →	Y7-□□□□□□□□□□ YYYMMDD MADE IN JAPAN

YYMMDD は製造年月日を示す。

3. 付属品の確認

製品には、下記の付属品が付属されていますので、ご確認ください。

品 名	数量	備 考
取扱説明書	1 枚	CD-R
取扱説明書 [取付・結線]	1 冊	冊 子
取付金具	一式	パネル取付用
端子ネジ	5 本	M3.5 入力端子用 (紛失時の予備)
チャート (記録紙)	1 冊	81407861-001
カートリッジペン (アナログペン)	ペン数 (各 1 個)	第 1 ペン : 赤 第 2 ペン : 緑 第 3 ペン : 青 第 4 ペン : 茶
プロッターペン (デジタルペン)	1 個	紫

なお、別途、アクセサリをお求めの場合、それらの製品も付属されている場合がございます。

お願い

1. 梱包箱から本器を取り出す際、製品を落とさないようご注意ください。
2. 本器を輸送する際、本器用梱包箱に入れ、さらにクッションを敷き詰めた外箱に入れて輸送して下さい。
そのような場合を考え本器用梱包箱は保管されることをお勧めします。
3. 本器を最終製品 (パネル) から外した状態で長期間使用しない場合、本器用梱包箱に入れ、周囲温度が常温でほこりなどが少ない場所で保管して下さい。

4. 付属のチャート（記録紙）について

本器には、チャート 81407861-001 (1 冊) が用意され同梱されています。ご指定の場合には、下表のように各種目盛に対応したチャートを用意しています。

品名	形番	印刷目盛数値 (下記の数字が印刷されています)	備考
折りたたみ標準チャート 100 分割	81407861-001	0,20,40,60,80,100	10 冊入り 20m
折りたたみ標準チャート 100 分割	81425049-001	0,10,20,30,40,50 0,20,40,60,80,100 0,40,80,120,160,200 上記 3 パターンが印刷	10 冊入り 20m
折りたたみ標準チャート 120 分割	81425049-002	0,10,20,30,40,50,60 0,200,400,600,800,1000,1200 上記 2 パターンが印刷	10 冊入り 20m
折りたたみ標準チャート 140 分割	81425049-003	0,2,4,6,8,10,12,14 0,10,20,30,40,50,60,70 上記 2 パターンが印刷	10 冊入り 20m
折りたたみ標準チャート 80 分割	81425049-004	0,20,40,60,80 0,100,200,300,400 0,400,800,1200,1600 上記 3 パターンが印刷	10 冊入り 20m
折りたたみチャート 150 分割	81425049-005	0,50,100,150	10 冊入り 20m
クリーンペーパーチャート 100 分割	81407937-001	0,20,40,60,80,100	10 冊入り 16m

※チャートは、標準目盛と同じリニアで印刷されています。

従って、入力種類（熱電対、測温抵抗体など）に関係なく共用ができます。

※記録紙は純正チャート以外を使用した場合、動作の保証はいたしませんので、ご了承下さい。

5. デジタル記録・印字機能の制約

- ①チャートスピードを 150mm/H 以上に設定しますと、時刻線、電源投入時印字、データプリント、リスト印字、設定変更マーク以外の印字機能が働かなくなります。
- ②印字は 1 ピンのドットにて形成しています。そのため、文字形成中に電源が切れた場合、文字が正しく形成できませんが、異常ではありません。

6. 保守部品について

本器には、下表のような保守部品をご用意しています。

品名	形番	備考	
カートリッジペン（アナログペン）赤色	SR-932CP000R	3 個入り	
カートリッジペン（アナログペン）緑色	SR-932CP000G	3 個入り	
カートリッジペン（アナログペン）青色	SR-932CP000B	3 個入り	
カートリッジペン（アナログペン）茶色	SR-932CP000C	3 個入り	
プロッターペン（デジタルペン）	81446296-001	3 個入り	
SD カード	512MB	SR-911SD0512	
	1GB	SR-911SD1000	
	2GB	SR-911SD2000	
250Ω 抵抗	精度±0.02%	81401325	1 本入り
	精度±0.05%	81446642-001	2 本入り

3. 形式コード一覧

SR-2□□□□□NNN

入力点数

- 01 : 1ペン
- 02 : 2ペン
- 03 : 3ペン
- 04 : 4ペン

電 源

- A : 100-240V AC

通 信

- N : なし
- E : イーサネット
- R : RS-232C
- A : RS-422A/RS-485
- Q : RS-232C+RS-485
- C : RS-422A/RS-485+RS-485
- G : イーサネット+RS-422A/RS-485+RS-485

警報出力+外部駆動

- 0 : なし
- 2 : メカリレー a 接点警報出力 2 点

- A : メカリレー a 接点警報出力 6 点+外部駆動 5 点
- 8 : メカリレー c 接点警報出力 8 点+外部駆動 10 点
- B : メカリレー a 接点警報出力 12 点+外部駆動 10 点

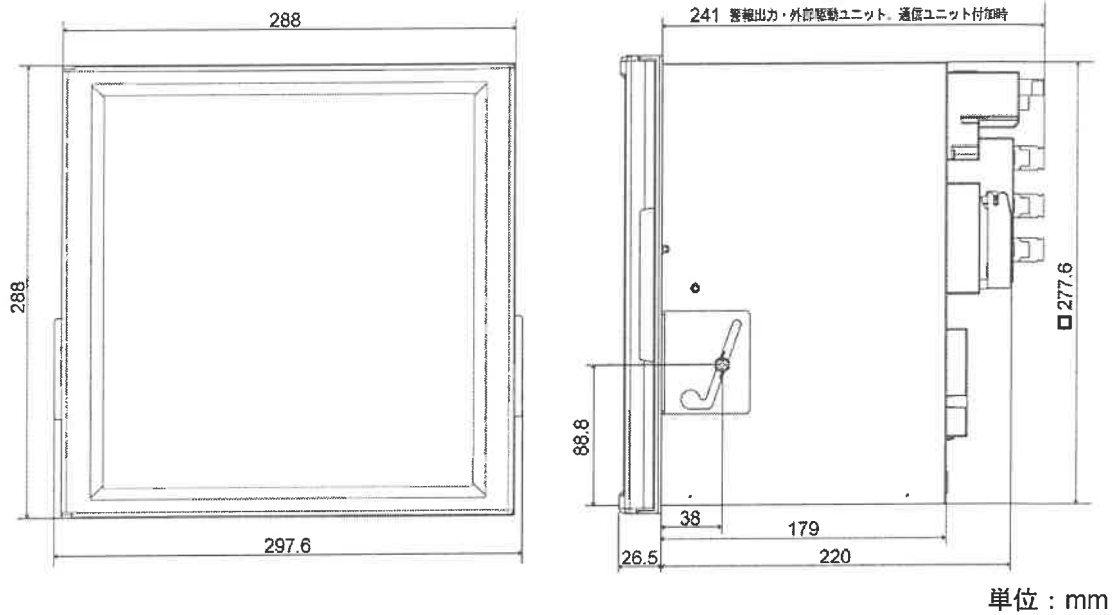
追加処理

- *1 0 : なし
- D : 検査成績書添付
- Y : トレーサビリティ証明対応

*1 追加処理(熱帯処理品、硫化対策品)も承ります。
ただし、一部の仕様に制限がありますので、詳しくは最寄りの事業所までお問い合わせください。

4. 取付と結線

4-1. 外形寸法

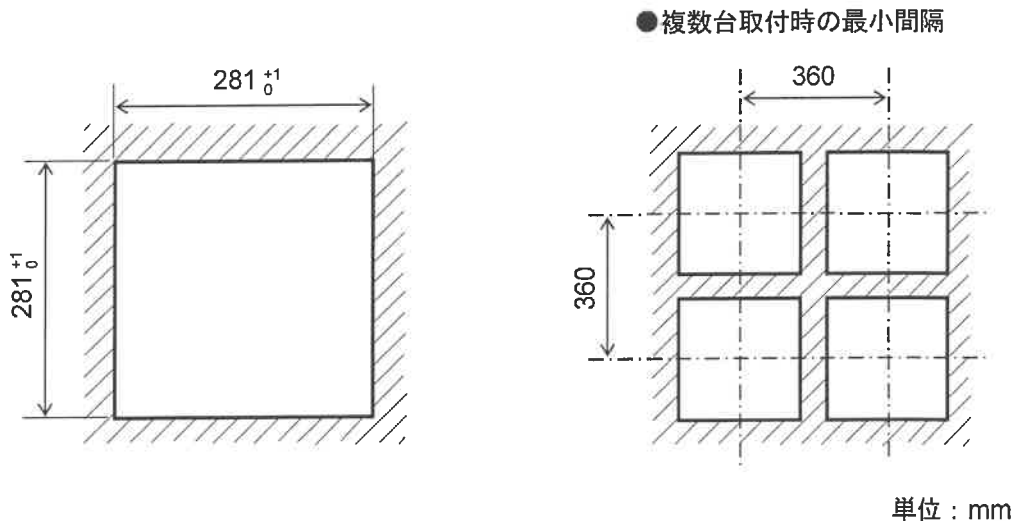


4-2. 取付

⚠ 注意

- ①本器は、屋内に設置された計装パネルに取付けてご使用下さい。
- ②取付金具はパネル厚2 - 6mmの鋼板、または同等の強度を持つものに適用します。実際に使用するパネルの厚さは、計器の質量、奥行寸法を考慮の上、パネルの構造と合わせて選定して下さい。
- ③計器をパネルに取付ける際は、落下により怪我をする恐れがあるので、本内容に従って取付けて下さい。

1. パネル取付寸法と取付方法



14. 仕様

■入力仕様		定時刻記録	①任意の間隔（インターバル）、または②指定時刻で、アナログ記録上にデジタル印字を行う。印字項目は、時刻、チャンネル番号、データ、単位。 ①インターバルと開始時刻を設定。インターバルはチャートスピードによる制約あり。 ②指定時刻を設定（最大24点）。										
測定点数	1ペン、2ペン、3ペン、4ペン	データプリント	記録の形態は、チャートスピードによって異なる。印字項目は、時刻、チャンネル番号、データ、単位。連続要求時は、受付回数制限あり。										
入力種類	[直流電圧] ±13.8mV、±27.6mV、±69.0mV、±200mV、±500mV、±1V、±5V、±10V、20V、±50V [直流電流] 外付受信抵抗で対応（100Ω、250Ω）。 [熱電対] K、E、J、T、R、S、B、N、U、L、W-WRe26、WRe5-WRe26、PtRh40-PtRh20、NiMo-Ni、CR-AuFe、PlatInel II、Au/Pt [测温抵抗体] Pt100、旧Pt100、JPt100、Pt50、Pt-Co	定時印字	時刻と時刻線（チャートスピードに連動して印字）、チャートスピード、チャート記録下限上限、チャンネル番号&TAG、単位を印字する。 毎零時の時は、年月日を印字する。TAGは、設定時のみ印字する。										
測定周期	約100mS	電源投入時印字	電源投入時、年月日、時刻を印字する。										
入力分解能	約1/40000以上（基準レンジ換算）	警報印字	警報発生時に、発生時刻、チャンネル番号、警報種類、警報レベルを印字する。 警報解除時に、解除時刻、チャンネル番号、ハイフン、警報レベルを印字する。 記憶容量は、最大48データまで。										
入力抵抗	熱電対・直流電圧（±5Vレンジ以下）：6MΩ以上 直流電圧（±10Vレンジ以上）：約1MΩ	リスト印字	要求時に、アナログ記録を中断してリスト印字を行う。 ①「リスト1」…主要設定情報 年月日、時刻、チャンネル設定情報、記録設定情報、警報設定情報 ②「リスト2」…付加の設定情報 年月日、時刻、付加の設定情報、オプション設定情報 ③「リスト3」…リスト1+リスト2 年月日、時刻、リスト1+リスト2 ④その他 印字中断機能あり。 連続要求時は、受付回数制限あり。										
バーンアウト	熱電対・测温抵抗体において、入力CH毎にNone/UP/DOWNの選択が可能。直流電圧では、選択不可。 バーン検出までの最大時間は約1秒。	メッセージ印字	要求時に、印字を行う。 警報の発生/解除とリンク設定可。 1メッセージあたり15文字以内（アルファベット、数値、カタカナ、基本記号など）。 最大20種まで登録可能。 連続要求時は、受付回数制限あり。										
許容信号源抵抗	[熱電対・直流電圧] バーンアウトなし…1kΩ以下 バーンアウトあり…100Ω以下 [测温抵抗体] 1線あたり10Ω以下。但し、3線共通のこと。	カレンダー タイマー印字	カレンダータイマーON、かつ印字有設定時に印字を行う。 アナログ記録は継続。 印字項目は、年月日時刻、カレンダータイマーNo.、メッセージ文。 1メッセージあたり15文字以内（アルファベット、数値、カタカナ、基本記号など）でメッセージ印字と共用。										
最大印加電圧	熱電対・直流電圧（±5Vレンジ以下）…±10V以下 直流電圧（±10Vレンジ以上）…±60V以下 测温抵抗体…±6V以下	設定変更マーク 動作記録	設定変更時、チャート右側に「/」を印字する。 外部駆動のON/OFF状態を棒線で指定箇所に記録する。 指定箇所は、0～90%範囲内。 最大10種類まで記録可能。 ※外部駆動付き仕様、かつ動作記録割付時に限る。										
測定電流	测温抵抗体…1mA±20%	チャート照明	白色LED ON/OFF/AUTO（3分間無操作状態でOFF）設定可。										
最大コモンモード電圧	30VAC/60VDC	チャート終了 検知	運転画面、ステータスLEDで通知。 自動記録停止（それ以外は通常動作）。										
コモンモード除去比	130dB以上（50/60Hz）	ペンアップ 機能	記録停止時、およびチャート終了時に一括自動動作。 手動ペンアップ機能あり。										
シリーズモード除去比	50dB以上（50/60Hz）	時間軸同期機能 (POC)	2ペン、3ペン、4ペン仕様時、ON/OFF設定可。										
端子板	脱着式	■指示・表示仕様											
精度定格	測定レンジ・精度定格・表示分解能の表参照	デジタル表示	モノクロフルドットタイプLCD ドット数264*48ドット 表示エリア184*22mm 白色LEDバックライト（AUTO：3分間無操作状態でOFF/ON設定可） チャンネル番号…2桁 データ表示…5桁（+/-、小数点は別）										
基準点補償精度	基準点補償精度の表参照	アナログ指示	180mmLCDバーグラフ										
温度ドリフト	±0.01%FS/°C 基準レンジ起電力換算	アナログ指示不感帯	規定せず（アナログ指示なし）										
■記録仕様													
記録方式	アナログ記録：ディスプレイブルフェルトペン デジタル記録：ドット方式プロッターペン												
記録色	アナログ記録 <table border="1"> <tr> <td>CH</td> <td>1</td> <td>2</td> <td>3</td> <td>4</td> </tr> <tr> <td>色</td> <td>赤</td> <td>緑</td> <td>青</td> <td>茶</td> </tr> </table> ※チャート奥から、CH1、CH2、CH3、CH4 デジタル記録・印字：紫	CH	1	2	3	4	色	赤	緑	青	茶		
CH	1	2	3	4									
色	赤	緑	青	茶									
記録周期	約100mS												
ステップ応答	90%/1.5秒												
チャート	折りたたみ式 （全幅200mm、全長20m、有効記録幅180mm）												
記録不感帯	0.2%												
記録精度	測定精度±0.3%												
チャートスピード	1～600mm/時、または1～200mm/分より、1mm間隔で任意設定。但し、12.5mm/時は設定可。 チャートスピード精度は、チャート目盛に対して、0.1%以内。												
チャート早送り	FEEDキーによる操作 瞬時押しは0.1mm/1回送り、連続押しは連続送り（約600mm/分）。												
表示・記録のON/OFF	各CH毎に表示、チャートへのアナログ記録、チャートへのデジタル記録、SDカードへの記録のON/OFFを選択。												
差記録	基準チャンネルと測定値との差、または設定値と測定値との差を記録。												
並列目盛	2/3/4分割												
部分圧縮拡大記録	チャート記録下限・上限をノンリニアにし、特定のチャート記録下限・上限を圧縮拡大する。												
自動レンジ切換記録	記録レンジを設定し、測定値が、その記録レンジを超えた時、自動的に次の記録レンジで記録する。 オーバーラップ機能。												

ステータス LED	①REC：緑色 LED 消灯…記録停止中 点滅…チャート終了検知時 点灯…記録中 ②CARD：緑色 LED 消灯…カード未挿入 点滅…カードアクセス中 点灯…カード挿入中 ③ALM：赤色 LED 消灯…全警報 OFF 点滅…いずれか警報 ON 通知	外形寸法	288H×288W×220D (警報出力・外部駆動ユニット、通信ユニット付加時は 241D) ※但し、D はパネル奥行き寸法
操作・ 設定キー一部	FUNC1：機能切替 1 FUNC2：機能切替 2 ENTER：設定内容登録 MENU：設定項目表示 ESC：設定回避 ▲：歩進 ▼：逆歩進 ◀：左移動 ▶：右移動 REC：記録開始/停止 FEED：チャート早送り DATAP：データプリント ミニ USB ポート	端子ネジ	電源端子…M4.0 保護導体端子…M4.0 測定入力端子…M3.5 警報出力端子…M3.5 外部駆動端子…M3.5 通信端子…M3.0
		質量	1 ペン仕様：約 6.8kg (フルオプション) 2 ペン仕様：約 7.0kg (フルオプション) 3 ペン仕様：約 7.3kg (フルオプション) 4 ペン仕様：約 7.5kg (フルオプション)
前面エンジニアリングポート	ミニ USB ポート	取付寸法	パネル埋込取付 取付金具は左右に装着
■一般仕様		パネルカット寸法	281×281
定格電源電圧	一般電源仕様…100 - 240VAC	CE、UKCA マーキング	EN61326-1 EN61010-1 EN61010-2-030 EN IEC63000 ※EMC 指令のテスト条件で、最大±20% of FS、または最大±2mV のいずれか大きい値に相当する指示値の変動が生じます。
定格電源周波数	一般電源仕様…50/60Hz	環境配慮	RoHS 指令適合 EU 新電池指令適合 PFOS 規制適合 テノ一環境配慮設計適合
消費電力	1 ペン仕様：一般電源仕様…MAX37VA 100VAC 平衡時 16 VA 240VAC 平衡時 22 VA 2 ペン仕様：一般電源仕様…MAX38VA 100VAC 平衡時 17 VA 240VAC 平衡時 23 VA 3 ペン仕様：一般電源仕様…MAX39VA 100VAC 平衡時 18 VA 240VAC 平衡時 24 VA 4 ペン仕様：一般電源仕様…MAX40VA 100VAC 平衡時 18 VA 240VAC 平衡時 25 VA 平衡時とは記録のみで警報や通信が動作していない状態です。	梱包材	環境保全に配慮した材料を使用
メモリ保護	不揮発性 RAM による設定内容とペン式 POC データの保持。 リチウム電池による時計データの保持。 (基準動作条件 21~25°C、45~55%rh にて 1 日 8 時間以上の稼働で、10 年間以上保持) (電池容量低下時、アラームメッセージを表示)	■基準動作条件	
時計精度	30 日あたり±2 分以内 (基準動作条件における精度。電源 ON/OFF による誤差を除く)	周囲温度	23°C±2°C
絶縁抵抗	1 次端子-保護導体端子間…20MΩ以上 (500V DC) 2 次端子-保護導体端子間…20MΩ以上 (500V DC) 1 次端子-2 次端子間…20MΩ以上 (500V DC) ※1 次端子…一般電源端子 (100 - 240V)、メカリレー a 接点・メカリレー c 接点警報出力端子 2 次端子…1 次端子・保護導体端子以外の全端子 保護端子は筐体金属部と接続	周囲湿度	55%rh±10% 結露しないこと
耐電圧	1 次端子-保護導体端子間…1500VAC (1 分間) 2 次端子-保護導体端子間…500VAC (1 分間) 1 次端子-2 次端子間…1500VAC (1 分間) ※1 次端子…一般電源端子 (100 - 240V)、メカリレー a 接点・メカリレー c 接点警報出力端子 2 次端子…1 次端子・保護導体端子以外の全端子 保護端子は筐体金属部と接続	電源電圧	一般電源仕様…100VAC±1%
外郭材質	[前面] 扉…アルミダイカスト (ADC12) ガラス…ソーダガラス [後部] ケース…冷間圧延鋼板 (SPCC)	電源周波数	一般電源仕様…50/60Hz±0.5%
外郭色	[前面] 扉…黒 (マンセル N3.0 相当) ガラス…無色透明 [後部] ケース…グレー (マンセル N7.0 相当)	取付姿勢	前後±0°、左右±0°
		取付条件	単体パネル取付 (但し、上下左右空間のこと)
		設置高度	標高 2000m 以下
		振動	0 m/s ²
		衝撃	0 m/s ²
		風	なし
		外部ノイズ	なし
		ウォームアップ時間	30 分以上
		■正常動作条件	
		周囲温度	0 - 50°C (20 - 65%rh 結露しないこと)
		周囲湿度	20 - 80%rh 結露しないこと (5 - 45°C)
		電源電圧	一般電源仕様…100 - 240VAC±10%
		電源周波数	一般電源仕様…50/60Hz±2%
		取付姿勢	前傾 0°、後傾 0 - 30°、左右 0 - 10°
		取付条件	単体パネル取付 (但し、上下空間のこと)
		設置高度	標高 2000m 以下
		振動	0m/s ² (10 - 60Hz)
		衝撃	0 m/s ²
		風	なし
		外部ノイズ	なし
		周囲温度変化	10°C/h 以下
		■輸送条件	
		周囲温湿度	-10 - 60°C 5 - 90%rh 結露しないこと
		振動	4.9 m/s ² 以下 (10 - 60Hz)
		衝撃	392 m/s ² 以下
		※但し、いずれも工場出荷梱包状態のこと	
		■保管条件	
		周囲温湿度	-10 - 40°C 5 - 90%rh 結露しないこと 40 - 60°C 5 - 65%rh 結露しないこと (但し、長期的保管周囲温度は 10 - 30°C とする)
		振動	0 m/s ² (10 - 60Hz)
		衝撃	0 m/s ²
		※但し、いずれも工場出荷梱包状態のこと また、再調整を要する場合あり	

[販売元]

アズビル株式会社

アドバンスオートメーションカンパニー

本社 〒100-6419 東京都千代田区丸の内2-7-3 東京ビル

北海道支店 ☎(011)211-1136	中部支社 ☎(052)265-6247
東北支店 ☎(022)290-1400	関西支社 ☎(06)6881-3383~4
北関東支店 ☎(048)621-5070	中国支店 ☎(082)554-0750
東京支社 ☎(03)6432-5142	九州支社 ☎(093)285-3530



製品のお問い合わせは…

☎(050)1807-3520
CONTACTセンター

工場・プラント向け製品・サービスの情報は、こちらのサイトからご覧いただけます。
<https://aa-industrial.azbil.com/ja>

〔ご注意〕 この資料の記載内容は、予告なく変更する場合がありますのでご了承ください。

(31)

お問い合わせは、下記または当社事業所へお願いいたします。

[製造元]

株式会社 **アジー**

本社 〒173-8632 東京都板橋区熊野町 32-8

2014年 12月 初版発行
2024年 6月 改訂6版