

# 火葬炉運転業務フロー

始業前点検  
燃料供給状況、主燃・再燃バーナーの着火操作、排気、各機器類の駆動状況、各操作盤、各制御盤等の電源確認等、火葬可能状況を確認します

事前に、ガスバルブ開、前室照明 点灯をしておきます

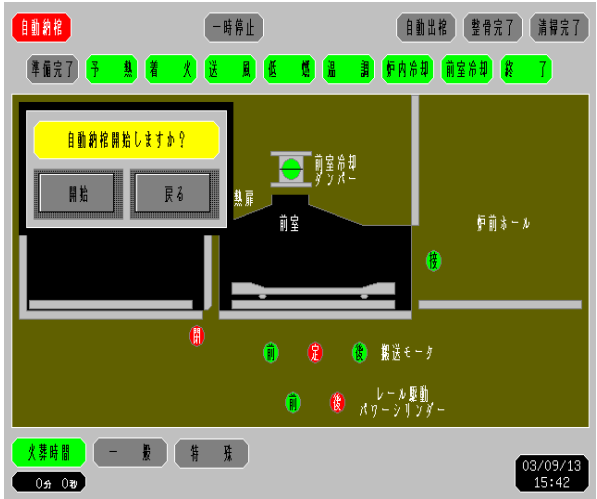
炉前ホールでの炉前操作盤で、お別れスイッチが押されます



<炉前操作盤 イメージ>

棺が、前室の所定の位置にある事を確認

前室操作盤タッチパネルの自動納棺スイッチを押します



<前室操作盤 タッチパネルイメージ>

棺が、前室から主燃焼室へ自動で移送されます

資料4

棺が、主燃焼室の所定の位置にある事を確認

システムON

火葬システムのスイッチをON(全ての工程が、タッチパネルで自動運転)

誘引ファン

1) 誘引排風機(自動で起動)

燃焼用ファン

2) 燃焼用空気送風機(自動運転で起動)

再燃バーナー

3) 再燃焼バーナーが自動着火(再燃焼炉の予熱のため)

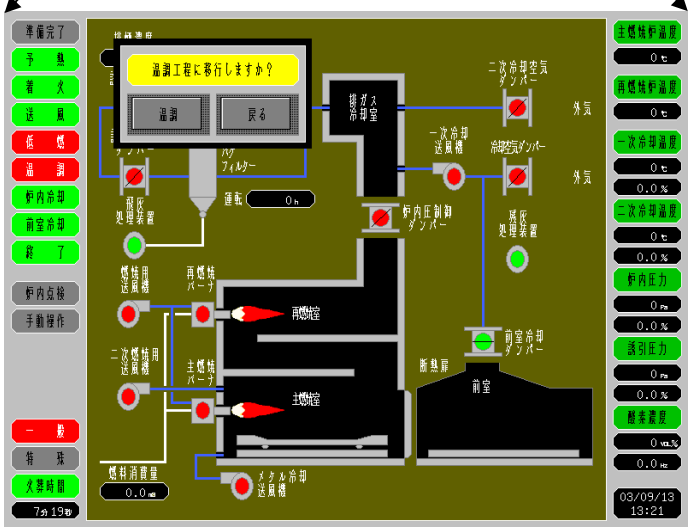
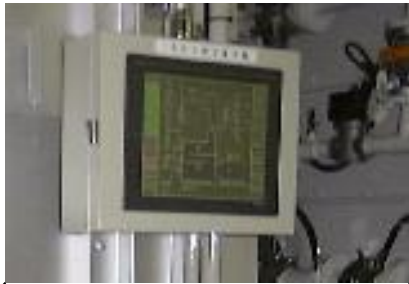
主燃バーナー

4) 再燃焼バーナーの着火の数分後、  
主燃焼バーナーが自動着火  
  
低燃焼・送風・低燃焼・高燃焼をコンピューターが自動制御

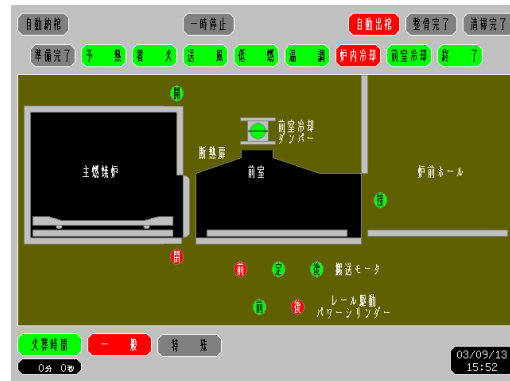
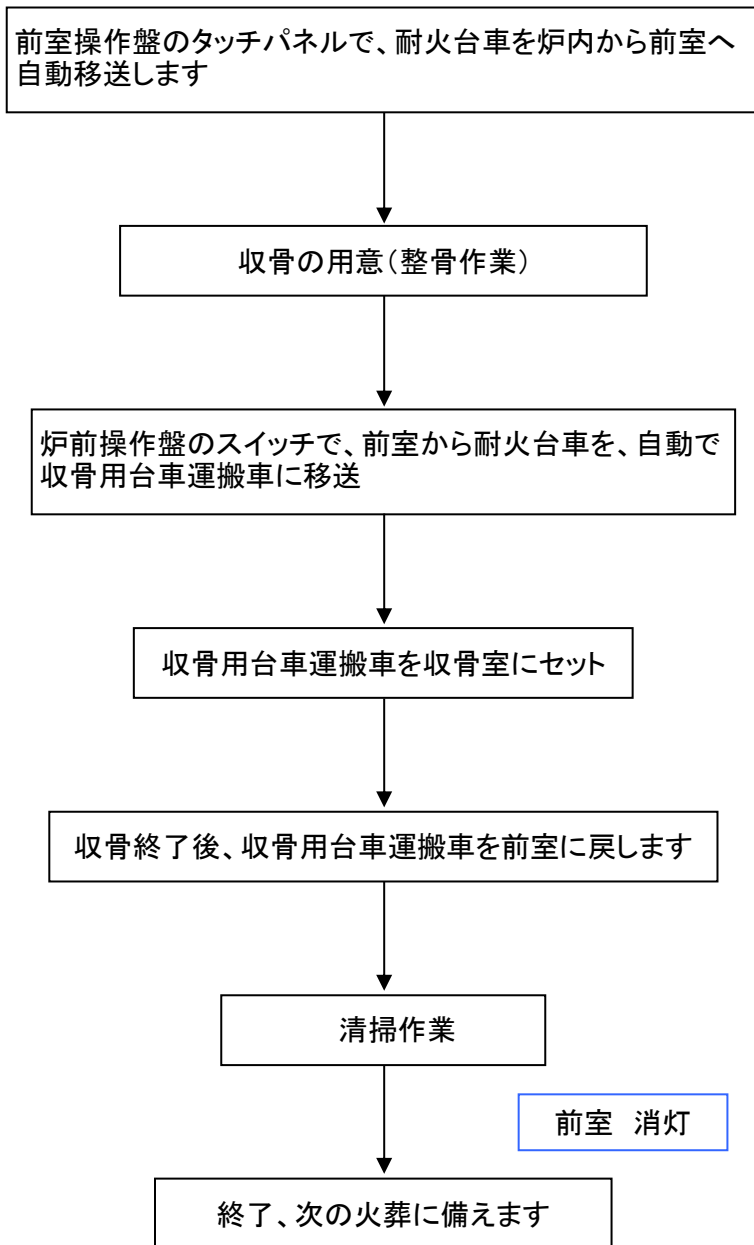
冷却

5) 冷却

6) 火葬終了



<現場操作盤 タッチパネルイメージ>



<前室操作盤 タッチパネルイメージ>