

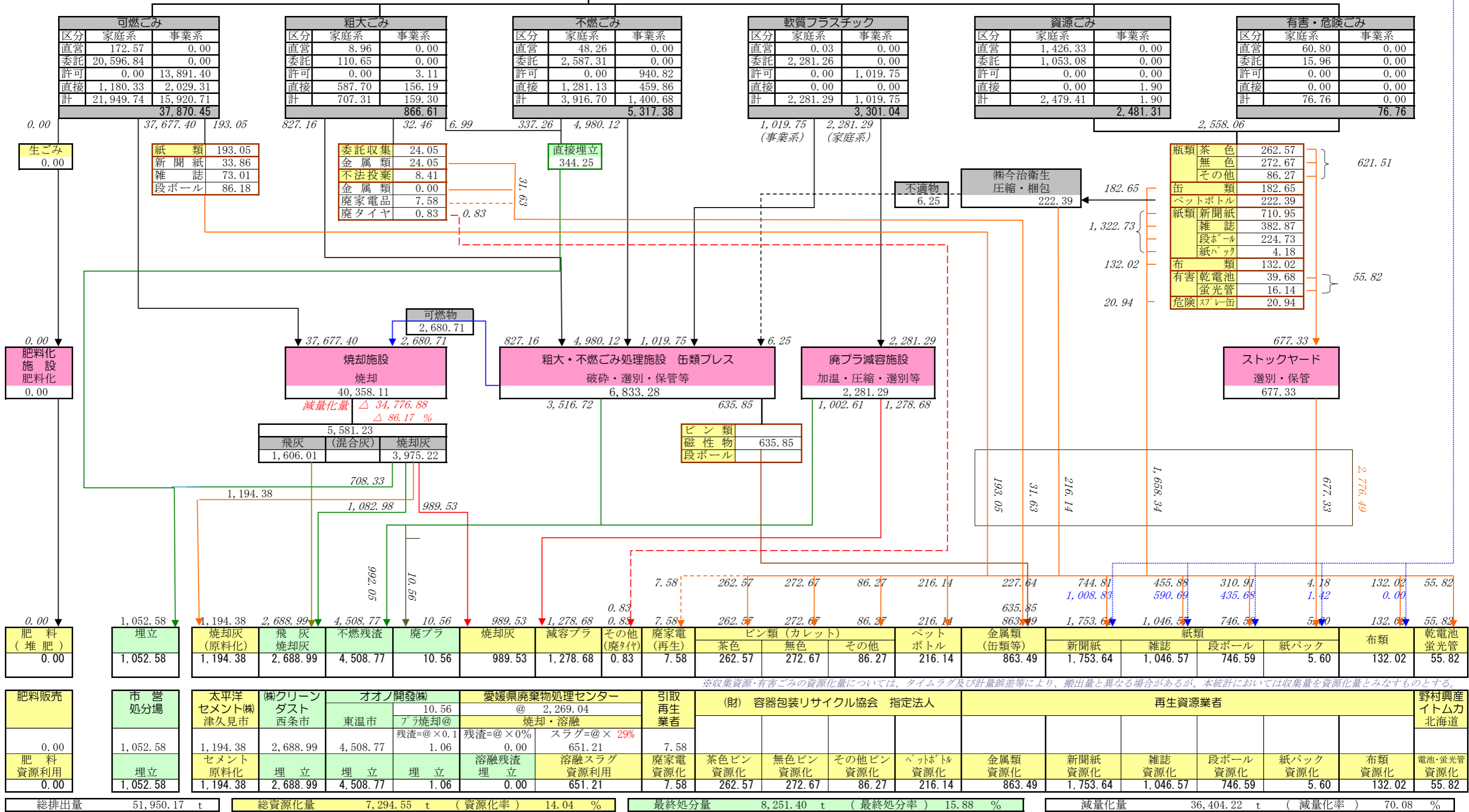
別添 ごみの流れ
処理区域 I

総排出量 (集団回収含む)	
51,950.17	

排出量 (処理量)			
区分	家庭系	事業系	計
直営	1,716.95	0.00	1,716.95
委託	26,645.10	0.00	26,645.10
許可	0.00	15,855.08	15,855.08
直接	3,049.16	2,647.26	5,696.42
計	31,411.21	18,502.34	49,913.55

自家処理量	
0.00	

集団回収		
紙類	新聞紙	1,008.83
	雑誌	590.69
	段ボール	435.68
	紙パック	1.42
布	布類	0.00
2,036.62		



*収集資源・有害ごみの資源化量については、タイムラグ及び計量誤差等により、搬出量と異なる場合があるが、本統計においては収集量を資源化量とみなすものとする。