

今治市の統計



今 治 市

ご利用にあたって

- 1 本書は、当市の人口、経済、社会福祉、教育及び文化など各分野にわたる基礎的な統計資料を収集し掲載しています。
- 2 資料は各官公庁、民間諸機関及び庁内各部局各課などから収集したものです。
- 3 資料の出所は、各表の下部左側に掲げ、特に資料が報告書などによる場合は、その書名を付け加えました。
- 4 統計表は、原則として今治市を範囲とし、資料の都合により市域外の数値を含む場合は脚注に示しました。
- 5 統計表中の数値単位は、原則として上部右端に示しましたが、一部表中に記入したものもあります。また、一見して明らかなものは省略しました。
- 6 統計表で「何年」とあるのは暦年（1月から12月まで）、「何年度」とあるのは会計年度（4月から翌年3月まで）の期間を示しています。
- 7 数字の単位未満は、原則として四捨五入したため、総数とその内訳の合計とは必ずしも一致しません。
- 8 統計表中の符号の用い方は、次のとおりです。
 - 「0」 データが「0」又は指定した単位に満たないもの
 - 「ー」 データが皆無又は定義上該当数字がないもの
 - 「…」 データが不詳、数値が得られないもの
 - 「X」 データの公表を差し控えたもの（秘匿数値）
 - 「△」 データが減少、減額したもの

今 治 市 の 1 日



出 生
2.9人
(平成28年)



死 亡
6.1人
(平成28年)



転 入
12.7人
(平成28年)



転 出
13.0人
(平成28年)



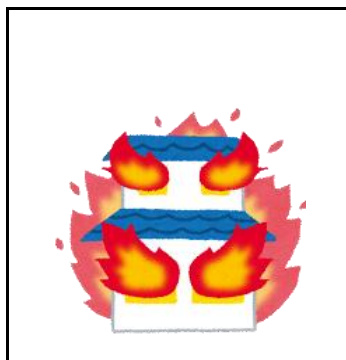
婚 姻
1.8組
(平成28年)



離 婚
0.7組
(平成28年)



交通事故
1.2件
(平成28年)



火 災
0.2件
(平成28年)



救急出動
21.9件
(平成28年)

今 治 市 の 市 民 生 活

人口密度



1km²あたり 388人

(平成29年3月31日)

世帯



1世帯平均 2.1人

(平成29年3月31日)

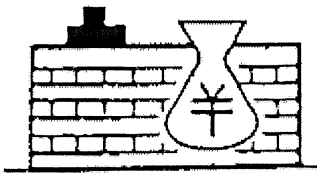
自動車



1世帯あたり
乗用車 1.2台

(平成27年3月31日)

財政 (一般会計)



市民1人あたり
歳出決算額 469千円
(平成27年度)

市税 (個人市民税)



市民1人あたり
43千円
(平成28年度)

市職員



市民 119人に1人
(平成29年4月1日)

医師



市民 520人に1人

(平成26年12月31日)

商品販売額



[卸売業]
1店あたり 697百万円
[小売業]
1店あたり 98百万円
(平成24年)

製造品出荷額



1工場あたり
2,444百万円
(平成26年)

市 章



今治市、朝倉村、玉川町、波方町、大西町、菊間町、吉海町、宮窪町、伯方町、上浦町、大三島町及び関前村が合併し、公募による図案の中から選定されたものである。

市の花

市の木

今治市のシンボルとして、「つつじ」、「くすのき」が、市の花、市の木に選定され、広く市民に親しまれている。

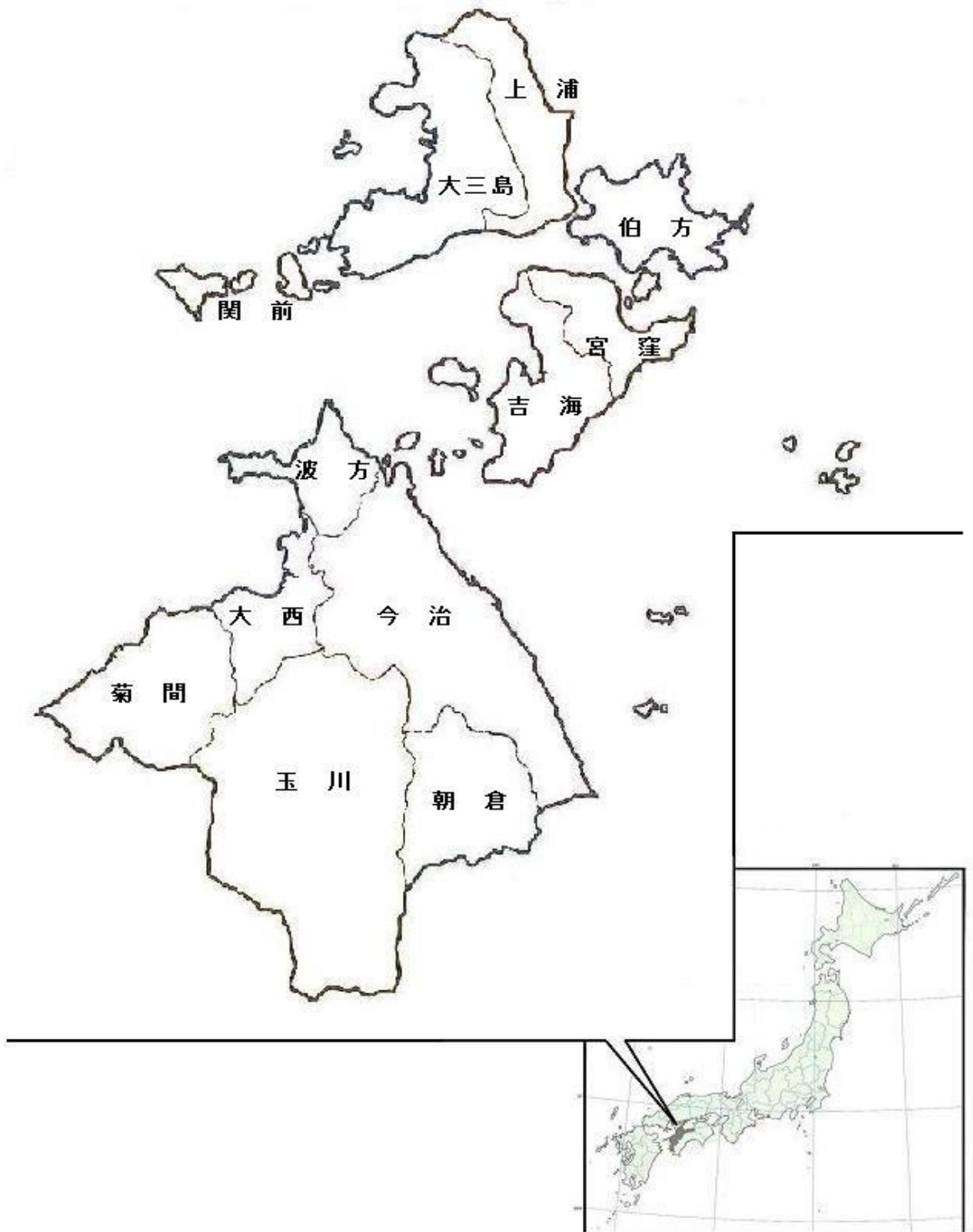
「つつじ」



「くすのき」



市 域 図



1 土地・気象

2 人口

3 事業所

4 農林水産業

5 製造業

6 商業

7 市民所得

8 物価

9 建設

10 運輸

11 上下水道

12 労働・社会保障

13 保健・衛生

14 教育・文化・観光

15 災害・治安

16 行財政・選挙

統計表項目一覧

項目	統計表名
1 土地・気象	第1-1表 位置
	第1-2表 市域の移り変わり
	第1-3表 地目別土地課税面積
	第1-4表 土地
	第1-5表 気象
2 人口	第2-1表 人口の推移
	第2-2表 住民基本台帳人口
	第2-3表 人口動態（1）
	第2-4表 人口動態（2）
	第2-5表 外国人登録国籍別人員
	第2-6表 人口集中地区
	第2-7表 65歳以上世帯員がいる一般世帯
	第2-8表 住宅の種類別世帯
	第2-9表 県内市町別国勢調査人口
	第2-10表 年齢（5歳階級）別人口
	第2-11表 15歳以上労働力状態（5歳階級・男女別）
	第2-12表 15歳以上労働力・就業状態
	第2-13表 産業（3分類別）就業者数の推移
	第2-14表 産業（大分類）別就業者数
3 事業所	第3-1表 県内市町別事業所数及び従業者数（民営事業所）
	第3-2表 産業・従業者規模・地域別事業所数（民営事業所）
	第3-3表 産業・従業者規模・地域別従業者数（民営事業所）
	第3-4表 産業分類・従業者規模別事業所数及び従業者数（民営事業所）
4 農林水産業	第4-1表 県内市町別農家数、農業就業人口、経営耕地面積
	第4-2表 農家数及び経営耕地面積
	第4-3表 作物類別作付け（栽培）面積
	第4-4表 船体別漁船数（漁協別）
	第4-5表 漁業経営体数
	第4-6表 男女別・年齢別15歳以上の漁業就業者数
	第4-7表 林野面積
5 製造業	第5-1表 県内市町別製造業の状況（従業者4人以上の事業所）
	第5-2表 製造事業所数（従業者4人以上の事業所）
	第5-3表 製造従業者数（従業者4人以上の事業所）
	第5-4表 製造品出荷額等（従業者4人以上の事業所）
6 商業	第6-1表 県内市町別商業の状況
	第6-2表 産業別商業の状況（飲食店を除く）
7 市民所得	第7-1表 県内市町別総生産・市町民所得
	第7-2表 今治市内総生産
	第7-3表 今治市民所得
	第7-4表 今治圏域の市町内総生産
	第7-5表 今治圏域の市町民所得

項目	統計表名
8 物価	第8-1表 主要品目小売価格の推移
9 建設	第9-1表 建築確認申請書新築・増築別等件数(建築設備・工作物除く)
	第9-2表 市営住宅等の状況
	第9-3表 道路実延長及び舗装・改良状況
	第9-4表 公園の状況
	第9-5表 都市公園の状況
	第9-6表 歩行者道・自転車歩行者道(市道)
10 運輸	第10-1表 J R 今治駅乗車人員
	第10-2表 今治港貨物輸移出入量(重要港湾)
	第10-3表 今治港入港船舶状況(重要港湾)
	第10-4表 今治港航路別乗降人員(重要港湾)
	第10-5表 瀬戸内しまなみ海道車両通行量
	第10-6表 自動車保有台数の推移
	第10-7表 軽自動車登録台数の推移
11 上下水道	第11-1表 上水道の状況
	第11-2表 公共下水道事業の状況
12 労働・社会保障	第12-1表 産業・性別常用労働者1人平均月間現金給与額(愛媛県)
	第12-2表 中小企業資金融資状況
	第12-3表 中小企業団体育成資金貸付状況
	第12-4表 保育所・認定こども園・地域型保育事業所の状況
	第12-5表 生活保護の状況
	第12-6表 扶助別生活保護の状況
	第12-7表 障害者(児)諸手当受給者数
	第12-8表 精神障害者保健福祉手帳所持者数
	第12-9表 療育手帳所持者数
	第12-10表 身体障害者手帳所持者数
	第12-11表 国民健康保険の概要
	第12-12表 国民健康保険の給付状況
	第12-13表 国民健康保険の財政状況
	第12-14表 後期高齢者医療の概要
	第12-15表 後期高齢者医療の給付状況
	第12-16表 乳幼児医療費給付状況
	第12-17表 ひとり親家庭医療費給付状況
	第12-18表 重度心身障害者医療費給付状況
	第12-19表 要介護(要支援)認定者数
	第12-20表 介護保険サービス利用状況
	第12-21表 介護保険給付サービス状況
	第12-22表 介護保険第1号被保険者保険料調定状況
	第12-23表 拠出年金支給状況
	第12-24表 基礎年金支給状況
	第12-25表 拠出年金被保険者の状況

項目	統計表名
13 保健・衛生	第13-1表 医療施設等の状況
	第13-2表 予防接種の実施状況
	第13-3表 結核健康診断・予防接種の実施状況
	第13-4表 母の年齢別・出生順位別出生数
	第13-5表 年齢階級別死亡者数
	第13-6表 死因別死亡者数
	第13-7表 平均余命の推移(全国)
	第13-8表 ごみ処理の状況
	第13-9表 し尿処理の状況
	第13-10表 公害苦情種類別状況
	第13-11表 火葬場使用状況
14 教育・文化・観光	第14-1表 学校種別学校数、在学者数、教員数
	第14-2表 小学校の状況
	第14-3表 中学校の状況
	第14-4表 中学校卒業者の状況
	第14-5表 高等学校の状況
	第14-6表 高等学校卒業者の状況
	第14-7表 専修学校の状況
	第14-8表 各種学校の状況
	第14-9表 情報処理技能者養成施設(今治コンピュータ・カレッジ)の状況
	第14-10表 幼稚園の状況
	第14-11表 児童・生徒の平均体位(平成28年度)
	第14-12表 公民館・公民館類似施設等別利用者数
	第14-13表 中央公民館の利用状況
	第14-14表 図書館の利用状況
	第14-15表 図書館の蔵書数
	第14-16表 貸出し冊数
	第14-17表 児童館の利用状況
	第14-18表 働く婦人の家の利用状況
	第14-19表 学級・教室の開設状況
	第14-20表 婦人会・PTAの状況
	第14-21表 勤労青少年ホームの利用状況
	第14-22表 文化財指定件数
	第14-23表 河野美術館の利用状況
	第14-24表 博物館・歴史館の利用状況
	第14-25表 公会堂の利用状況
	第14-26表 市民会館の利用状況
	第14-27表 サン・アビリティーズ今治の利用状況
	第14-28表 クアハウス今治の利用状況
	第14-29表 今治城閣観覧者数
	第14-30表 せせらぎ交流館の利用状況
	第14-31表 多々羅温泉の利用状況
	第14-32表 マーレ・グラッシア大三島の利用状況
	第14-33表 今治湯ノ浦ハイツの利用状況
	第14-34表 観光客数

項目	統計表名
15 災害・治安	第15-1表 交通事故発生状況
	第15-2表 第1当事者の交通事故原因(法令違反)別発生状況
	第15-3表 交通事故類型別発生状況
	第15-4表 地域別火災発生状況
	第15-5表 月・時間別救急出動状況
	第15-6表 地域別救急出動状況
	第15-7表 刑法犯罪種別発生・検挙状況
	第15-8表 刑法犯で補導した少年の罪種別・学職別状況
16 行財政・選挙	第16-1表 平成28年度一般会計当初予算額
	第16-2表 一般会計決算額
	第16-3表 会計別予算額及び決算額
	第16-4表 公有財産
	第16-5表 市税の状況(1)
	第16-6表 市税の状況(2)
	第16-7表 市職員数
	第16-8表 年齢別市職員数
	第16-9表 選挙投票の状況
	第16-10表 投票区別選挙人名簿登録者数

表 目 次

第1-1表	位置
第1-2表	市域の移り変わり
第1-3表	地目別土地課税面積
第1-4表	土地
第1-5表	気象

1 土地・気象

第1-1表 位置

位 置	広 ぼう	東西	25 km	最長経	45km (南～北)
		南北	45 km	海岸線	約 341 km
	東	経	132度48分 (菊間町田之尻) ～ 133度11分 (宮窪町美濃島)		
	北	緯	34度17分 (大三島鳥取岬) ～ 33度54分 (玉川町東三方ヶ森)		
面	積		419.14km ² (平成28年10月1日 国土地理院調)		
今 治 市 庁 の 位 置		東経132度59分53秒 北緯34度3分57秒 今治市別宮町一丁目4番地1 (今治駅北東 約500m)			

第1-2表 市域の移り変わり

	面 積	概 要
	km ²	
今 治 市		
平成17年 1月16日	419.68	今治市、朝倉村、玉川町、波方町、大西町、菊間町、吉海町、宮窪町、伯方町、上浦町、大三島町、関前村の1市9町2村の合併
平成17年10月 1日	419.69	公有水面埋立等
平成18年10月 1日	419.76	公有水面埋立等
平成19年10月 1日	419.85	公有水面埋立等
平成22年10月 1日	419.89	公有水面埋立等
平成23年10月 1日	419.90	公有水面埋立等
平成24年10月 1日	420.02	公有水面埋立等
平成26年10月 1日	419.13	国土地理院面積計測方法変更
平成28年10月 1日	419.14	公有水面埋立等
(今治市)		
明治22年12月	1.35	今治村と今治8か町を合併して町制をしく。
大正9年2月11日	8.01	日吉村と合併して市制をしく。
昭和8年2月11日	13.13	近見村を合併
昭和15年1月1日	18.43	立花村を合併
昭和30年2月1日	73.94	桜井町、富田村、清水村、日高村、乃万村、波止浜町を合併
昭和30年8月1日	74.30	馬島を編入
平成2年10月1日	74.52	公有水面埋立等
平成9年4月1日	74.84	公有水面埋立等
(朝倉村)		
明治22年		朝倉上村と朝倉上乃村が合併して上朝倉村となり、朝倉下村、朝倉南村、朝倉北村、古谷村、山口村が合併して下朝倉村となる。
昭和31年3月31日	31.27	上朝倉村と下朝倉村が合併して朝倉村となる。
(玉川町)		
明治22年		鴨部村、鈍川村、龍岡村、九和村が成立する。
昭和29年3月31日		鴨部村、鈍川村、龍岡村、九和村が合併して玉川村となる。
昭和37年4月1日	103.90	町制施行により玉川町となる。
(波方町)		
明治22年		波方村、樋口村、小部村、宮崎村、馬刀瀧村、森上村が合併して波方村となる。
昭和35年3月1日	15.72	町制施行により波方町となる。
(大西町)		
明治23年		宮脇、大井浜、新町、紺原、九王が合併して大井村となり、別府、星浦、脇、山之内が合併して小西村となる。
昭和30年3月31日	18.83	大井村と小西村が合併して大西町となる。

第1-2表 市域の移り変わり（つづき）

	面積	概要
(菊間町)		
明治23年4月		西山村、長坂村、浜村が合併して菊間村となる。
明治41年1月1日		町制施行により菊間町となる。
大正14年4月1日		歌仙村と合併
昭和30年3月31日	36.97	亀岡村と合併
(吉海町)		
昭和29年3月31日		津倉村、亀山村、渦浦村、大山村（大字早川、余所国を除く）が合併して吉海町となる。
昭和30年8月1日	27.72	大字椋名のうち馬島を今治市へ編入
(宮窪町)		
昭和27年8月1日		町制施行により宮窪町となる。
昭和29年3月31日	18.39	大山村大字早川、余所国を編入
(伯方町)		
昭和30年1月1日	20.86	西伯方村と伯方町が合併して伯方町となる。
(上浦町)		
明治22年12月		瀬戸村と甘崎村が合併して瀬戸崎村となる。
		井口村と盛村が合併して盛口村となる。
昭和30年3月30日		瀬戸崎村と盛口村が合併して上浦村となる。
昭和39年4月1日	22.32	町制施行により上浦町となる。
(大三島町)		
昭和30年3月31日		鏡村と宮浦村が合併して大三島町となる。
昭和31年9月23日	43.34	岡山村と合併
(関前村)		
明治23年3月	5.52	岡村と大下村が合併して関前村となる。

第1-3表 地目別土地課税面積

(単位：ha)

	総数	田	畑	宅地	池沼	山林	牧場・原野	その他
平成26年	25,787	2,872	6,473	3,097	15	12,086	411	833
27	25,782	2,853	6,436	3,112	15	12,116	407	843
28	25,775	2,836	6,413	3,120	15	12,134	402	855
29	25,767	2,820	6,385	3,134	15	12,147	403	863

資料：資産税課「固定資産概要調書（県市町振興課）」 各年1月1日現在

第1-4表 土地

	国土面積 A	可住地 面積 B(A-C)	林野面積 C	D I D 面積 D	民有地 面積 E	宅地面積 F	可住地 面積割合 (B/A)	D I D 面積割合 (D/A)	宅地化率 (F/E)
	km ²	km ²	km ²	km ²	ha	ha	%	%	%
平成25年	420.02	196.01	224.01	14.00	25,797	3,082	46.7	3.3	11.9
26	419.13	195.12	224.01	14.00	25,787	3,097	46.6	3.3	12.0
27	419.13	195.46	223.67	14.00	25,782	3,112	46.6	3.3	12.1

資料：県統計課「市町のすがた」（1km²=100ha）

- 注） 1 国土面積は、「全国都道府県市区町村別面積調（国土地理院）」各年10月1日現在
 2 D I D（人口集中地区）面積は、「国勢調査（総務省統計局）」平成27年10月1日現在
 3 林野面積は、「農林業センサス（農林水産省）」平成27年2月1日現在
 4 民有地面積・宅地面積は、資産税課「固定資産概要調書（県市町振興課）」各年1月1日現在

第1-5表 気象

	平均気温	最高気温	最低気温	平均湿度	年(月)間 降水量	日最大 降水量	平均風速	最強風速	降水日数
	℃	℃	℃	%	mm	mm	m/s	m/s	日
平成17年	16.8	35.5	-1.7	68.1	815.5	66.0	3.2	26.4	93
18	16.7	36.9	-2.0	72.2	1348.5	100.0	3.1	26.1	119
19	17.4	36.4	0.5	71.0	913.0	65.0	3.1	27.9	98
20	16.9	36.3	-1.8	68.8	1082.0	44.5	2.9	23.6	119
21	17.0	34.7	0.4	67.1	1120.0	108.0	2.9	25.2	106
22	17.0	36.5	-1.6	66.2	1105.0	58.0	3.1	32.2	111
23	16.5	39.9	-2.4	69.5	1304.0	109.0	3.0	30.6	103
24	16.5	35.9	-1.5	73.7	1048.5	57.0	2.9	31.7	127
25	17.0	37.8	-1.7	73.6	1460.5	108.5	3.0	25.2	103
26	16.4	36.6	-0.3	63.9	1207.2	71.5	3.0	32.7	120
27	16.8	36.0	-1.0	74.5	1329.5	51.0	2.8	29.9	125
28	17.5	36.6	-2.0	75.9	1530.0	96.0	2.8	24.4	122
1月	7.1	17.0	-2.0	73.1	59.5	35.0	3.7	24.4	9
2	7.0	17.5	-0.5	72.0	58.0	32.5	3.3	21.3	8
3	10.5	20.5	0.4	71.5	72.0	45.0	2.6	14.6	7
4	15.8	26.3	7.2	76.7	133.0	38.5	2.4	22.2	11
5	20.1	31.1	11.2	71.5	62.5	15.5	2.3	22.0	11
6	22.6	31.1	15.1	82.5	384.5	55.0	2.4	19.2	18
7	27.6	35.3	21.0	77.3	86.5	42.5	2.1	13.4	6
8	29.4	36.6	21.1	68.2	12.0	12.0	2.5	19.8	1
9	25.0	31.8	19.9	84.6	431.0	96.0	2.2	19.4	19
10	20.8	32.6	11.3	77.9	67.0	24.0	3.2	21.9	11
11	14.1	22.8	5.2	77.8	65.5	36.0	3.1	17.2	11
12	9.8	17.2	2.4	77.7	98.5	24.0	3.2	20.2	10

資料：今治市消防本部（観測場所：今治市南宝来町二丁目1番地1）

注）平成25年は消防本部計測機器不調のため、一部は北消防署（今治市伯方町伊方甲1773-1）の観測データによる。

表 目 次

第2-1表	人口の推移
第2-2表	住民基本台帳人口
第2-3表	人口動態(1)
第2-4表	人口動態(2)
第2-5表	外国人登録国籍別人員
第2-6表	人口集中地区
第2-7表	65歳以上世帯員がいる一般世帯
第2-8表	住宅の種類別世帯
第2-9表	県内市町別国勢調査人口
第2-10表	年齢(5歳階級)別人口
第2-11表	15歳以上労働力状態(5歳階級・男女別)
第2-12表	15歳以上労働力・就業状態
第2-13表	産業(3部門別)就業者数の推移
第2-14表	産業(大分類)別就業者数

2 人 口

第2-1表 人口の推移

		世帯数	人口総数	男	女	1世帯 当たり 人口	人口密度 (1km ² 当たり)	備 考
昭和五〇年	今治市	58,365	196,817	92,654	104,163	3.37	474.7	第12回国勢調査
	(今治市)	36,375	119,726	55,900	63,826	3.29	1,606.2	
	(朝倉村)	1,043	4,228	2,003	2,225	4.05	141.9	
	(玉川町)	1,535	5,876	2,825	3,051	3.83	56.5	
	(波方町)	2,654	10,488	5,159	5,329	3.95	678.0	
	(大西町)	2,319	8,828	4,382	4,446	3.81	471.3	
	(菊間町)	2,717	10,117	4,780	5,337	3.72	279.5	
	(吉海町)	2,048	6,610	3,040	3,570	3.23	243.5	
	(宮窪町)	1,875	6,103	2,958	3,145	3.25	313.3	
	(伯方町)	3,054	10,300	4,908	5,392	3.37	532.6	
	(上浦町)	1,712	5,779	2,767	3,012	3.38	264.1	
	(大三島町)	2,446	7,150	3,184	3,966	2.92	167.3	
	(関前村)	587	1,612	748	864	2.75	301.3	
昭和五五年	今治市	61,800	197,818	93,005	104,813	3.20	476.7	第13回国勢調査
	(今治市)	39,558	123,234	57,565	65,669	3.12	1,650.8	
	(朝倉村)	1,173	4,422	2,102	2,320	3.77	148.4	
	(玉川町)	1,638	6,005	2,870	3,135	3.67	57.8	
	(波方町)	2,793	10,587	5,133	5,454	3.79	683.5	
	(大西町)	2,597	9,374	4,585	4,789	3.61	500.5	
	(菊間町)	2,788	9,934	4,743	5,191	3.56	273.8	
	(吉海町)	2,019	6,077	2,810	3,267	3.01	223.8	
	(宮窪町)	1,545	4,890	2,371	2,519	3.17	250.4	
	(伯方町)	3,081	9,977	4,731	5,246	3.24	513.7	
	(上浦町)	1,715	5,331	2,496	2,835	3.11	243.5	
	(大三島町)	2,340	6,518	2,923	3,595	2.79	152.5	
	(関前村)	553	1,469	676	793	2.66	274.6	

資料：情報政策課「国勢調査（総務省統計局）」各年10月1日現在
 国勢調査人口…住民票などの届出に関係なく、調査時に常住している人の数で外国人を含む。

第2-1表 人口の推移 (つづき)

		世帯数	人口総数	男	女	1世帯 当たり 人口	人口密度 (1km ² 当たり)	備 考
昭和 六〇 年	今治市	63,418	197,774	92,813	104,961	3.12	476.2	第14回国勢調査
	(今治市)	40,968	125,115	58,286	66,829	3.05	1,671.5	
	(朝倉村)	1,207	4,504	2,135	2,369	3.73	151.2	
	(玉川町)	1,715	6,099	2,898	3,201	3.56	58.7	
	(波方町)	2,820	10,363	5,015	5,348	3.67	668.6	
	(大西町)	2,828	9,693	4,806	4,887	3.43	517.5	
	(菊間町)	2,733	9,415	4,445	4,970	3.44	259.5	
	(吉海町)	2,012	5,788	2,704	3,084	2.88	213.2	
	(宮窪町)	1,473	4,537	2,178	2,359	3.08	231.6	
	(伯方町)	3,204	10,007	4,778	5,229	3.12	514.5	
	(上浦町)	1,696	4,925	2,264	2,661	2.90	224.9	
	(大三島町)	2,231	5,931	2,652	3,279	2.66	138.7	
	(関前村)	531	1,397	652	745	2.63	260.6	
平成 二 年	今治市	64,781	191,504	89,317	102,187	2.96	457.2	第15回国勢調査
	(今治市)	42,492	123,114	57,151	65,963	2.90	1,652.1	
	(朝倉村)	1,363	4,753	2,246	2,507	3.49	152.4	
	(玉川町)	1,787	6,069	2,903	3,166	3.40	58.4	
	(波方町)	2,870	10,029	4,795	5,234	3.49	640.0	
	(大西町)	2,747	9,269	4,469	4,800	3.37	492.8	
	(菊間町)	2,764	8,758	4,167	4,591	3.17	238.2	
	(吉海町)	2,011	5,489	2,534	2,955	2.73	198.2	
	(宮窪町)	1,373	4,140	1,962	2,178	3.02	225.4	
	(伯方町)	3,038	8,861	4,127	4,734	2.92	425.6	
	(上浦町)	1,671	4,401	2,010	2,391	2.63	197.3	
	(大三島町)	2,163	5,396	2,401	2,995	2.49	124.6	
	(関前村)	502	1,225	552	673	2.44	223.1	

第2-1表 人口の推移 (つづき)

		世帯数	人口総数	男	女	1世帯 当たり 人口	人口密度 (1km ² 当たり)	備 考
平成 七年	今治市	66,692	185,435	86,377	99,058	2.78	442.1	第16回国勢調査
	(今治市)	44,163	120,214	55,642	64,572	2.72	1,606.3	
	(朝倉村)	1,509	5,044	2,424	2,620	3.34	161.5	
	(玉川町)	1,763	5,847	2,758	3,089	3.32	56.3	
	(波方町)	2,973	9,914	4,767	5,147	3.33	632.7	
	(大西町)	2,939	9,071	4,407	4,664	3.09	482.2	
	(菊間町)	2,764	8,159	3,866	4,293	2.95	220.7	
	(吉海町)	2,046	5,224	2,421	2,803	2.55	188.5	
	(宮窪町)	1,335	3,922	1,855	2,067	2.94	213.5	
	(伯方町)	3,063	8,356	3,891	4,465	2.73	401.0	
	(上浦町)	1,618	3,929	1,811	2,118	2.43	176.1	
	(大三島町)	2,062	4,746	2,095	2,651	2.30	109.6	
	(関前村)	457	1,009	440	569	2.21	183.8	
平成 十二年	今治市	68,626	180,627	83,925	96,702	2.63	430.5	第17回国勢調査
	(今治市)	45,905	117,930	54,504	63,426	2.57	1,575.8	
	(朝倉村)	1,625	5,008	2,377	2,631	3.08	160.2	
	(玉川町)	1,970	6,072	2,841	3,231	3.08	58.4	
	(波方町)	3,145	9,960	4,785	5,175	3.17	635.6	
	(大西町)	2,978	8,802	4,253	4,549	2.96	467.9	
	(菊間町)	2,739	7,651	3,619	4,032	2.79	207.0	
	(吉海町)	1,959	4,799	2,171	2,628	2.45	173.1	
	(宮窪町)	1,302	3,671	1,748	1,923	2.82	199.7	
	(伯方町)	3,076	8,031	3,771	4,260	2.61	385.2	
	(上浦町)	1,552	3,606	1,657	1,949	2.32	161.6	
	(大三島町)	1,947	4,232	1,820	2,412	2.17	97.7	
	(関前村)	428	865	379	486	2.02	156.7	

第2-1表 人口の推移 (つづき)

		世帯数	人口総数	男	女	1世帯 当たり 人口	人口密度 (1km ² 当たり)	備 考
平成 十七 年	今治市	69,015	173,983	80,745	93,238	2.52	414.6	第18回国勢調査
	(今治市)	46,435	115,280	53,177	62,103	2.48	1,540.4	
	(朝倉村)	1,647	4,816	2,266	2,550	2.92	154.0	
	(玉川町)	1,997	5,649	2,640	3,009	2.83	54.4	
	(波方町)	3,322	9,426	4,518	4,908	2.84	601.5	
	(大西町)	3,170	8,704	4,261	4,443	2.75	462.7	
	(菊間町)	2,683	7,163	3,352	3,811	2.67	193.8	
	(吉海町)	1,873	4,399	2,005	2,394	2.35	158.7	
	(宮窪町)	1,267	3,391	1,625	1,766	2.68	184.5	
	(伯方町)	2,978	7,328	3,437	3,891	2.46	351.5	
	(上浦町)	1,509	3,385	1,545	1,840	2.24	151.7	
	(大三島町)	1,782	3,769	1,614	2,155	2.12	87.0	
	(関前村)	352	673	305	368	1.91	121.9	
平成 二十 二年	今治市	68,249	166,532	77,893	88,639	2.44	396.6	第19回国勢調査
	(今治市)	46,001	111,136	51,601	59,535	2.42	1,485.0	
	(朝倉村)	1,613	4,557	2,119	2,438	2.83	145.7	
	(玉川町)	2,013	5,332	2,485	2,847	2.65	51.3	
	(波方町)	3,334	9,069	4,363	4,706	2.72	578.7	
	(大西町)	3,489	8,781	4,408	4,373	2.52	466.8	
	(菊間町)	2,537	6,582	3,094	3,488	2.59	178.0	
	(吉海町)	1,759	4,049	1,852	2,197	2.30	146.1	
	(宮窪町)	1,193	3,066	1,489	1,577	2.57	166.8	
	(伯方町)	2,974	6,936	3,345	3,591	2.33	332.7	
	(上浦町)	1,439	3,088	1,392	1,696	2.15	138.4	
	(大三島町)	1,619	3,406	1,506	1,900	2.10	78.6	
	(関前村)	278	530	239	291	1.91	96.0	

注) 平成17年、22年の旧市町村人口密度は、国土交通省国土地理院「平成12年全国都道府県市区町村別面積調」の面積に基づく。

第2-1表 人口の推移 (つづき)

		世帯数	人口総数	男	女	1世帯 当たり 人口	人口密度 (1km ² 当たり)	備 考
平成 二十 七年	今治市	67,105	158,114	74,336	83,778	2.36	377.2	第20回国勢調査
	(今治市)	45,741	107,443	49,964	57,479	2.35	1,435.6	
	(朝倉村)	1,614	4,253	1,973	2,280	2.64	136.0	
	(玉川町)	1,914	4,919	2,323	2,596	2.57	47.3	
	(波方町)	3,403	8,717	4,253	4,464	2.56	556.3	
	(大西町)	3,447	8,426	4,272	4,154	2.44	448.0	
	(菊間町)	2,360	5,852	2,757	3,095	2.48	158.3	
	(吉海町)	1,654	3,540	1,674	1,866	2.14	127.7	
	(宮窪町)	1,058	2,527	1,222	1,305	2.39	137.5	
	(伯方町)	2,883	6,359	3,125	3,234	2.21	305.0	
	(上浦町)	1,340	2,734	1,267	1,467	2.04	122.5	
	(大三島町)	1,459	2,941	1,325	1,616	2.02	67.9	
	(関前村)	232	403	181	222	1.74	73.0	

注) 平成27年の旧市町村人口密度は、国土交通省国土地理院「平成27年全国都道府県市区町村別面積調」の面積に基づく。ただし、平成12年の地域については「平成12年全国都道府県市区町村別面積調」による。また、平成12年の境界未定地域については、総務省統計局において面積を推定している。

第2-2表 住民基本台帳人口

	世帯数	人 口			人口増加数	性 比 (女=100)	
		総 数	男	女			
平成二十四年	今治市	73,760	168,496	79,213	89,283	△ 1,552	88.7
	(今治市)	50,090	112,791	52,875	59,916	△ 546	88.2
	(朝倉村)	1,916	4,715	2,227	2,488	△ 79	89.5
	(玉川町)	2,132	5,451	2,579	2,872	△ 89	89.8
	(波方町)	3,649	9,103	4,379	4,724	△ 60	92.7
	(大西町)	3,419	8,561	4,199	4,362	△ 86	96.3
	(菊間町)	2,884	6,663	3,136	3,527	△ 128	88.9
	(吉海町)	1,907	4,074	1,860	2,214	△ 93	84.0
	(宮窪町)	1,227	3,084	1,485	1,599	△ 108	92.9
	(伯方町)	2,995	6,957	3,300	3,657	△ 159	90.2
	(上浦町)	1,473	3,119	1,412	1,707	△ 81	82.7
	(大三島町)	1,739	3,429	1,518	1,911	△ 86	79.4
	(関前村)	329	549	243	306	△ 37	79.4
平成二十五年	今治市	75,196	168,536	79,380	89,156	40	89.0
	(今治市)	50,782	112,849	52,799	60,050	58	87.9
	(朝倉村)	1,932	4,675	2,192	2,483	△ 40	88.3
	(玉川町)	2,185	5,423	2,550	2,873	△ 28	88.8
	(波方町)	3,786	9,164	4,433	4,731	61	93.7
	(大西町)	3,659	8,708	4,394	4,314	147	101.9
	(菊間町)	2,878	6,544	3,077	3,467	△ 119	88.8
	(吉海町)	1,933	4,024	1,863	2,161	△ 50	86.2
	(宮窪町)	1,241	3,025	1,466	1,559	△ 59	94.0
	(伯方町)	3,248	7,156	3,479	3,677	199	94.6
	(上浦町)	1,498	3,087	1,403	1,684	△ 32	83.3
	(大三島町)	1,730	3,350	1,483	1,867	△ 79	79.4
	(関前村)	324	531	241	290	△ 18	83.1
平成二十六年	今治市	75,188	166,656	78,565	88,091	△ 1,880	89.2
	(今治市)	50,903	112,013	52,448	59,565	△ 836	88.1
	(朝倉村)	1,947	4,633	2,181	2,452	△ 42	88.9
	(玉川町)	2,196	5,345	2,513	2,832	△ 78	88.7
	(波方町)	3,800	9,030	4,383	4,647	△ 134	94.3
	(大西町)	3,635	8,579	4,316	4,263	△ 129	101.2
	(菊間町)	2,874	6,427	3,024	3,403	△ 117	88.9
	(吉海町)	1,892	3,885	1,797	2,088	△ 139	86.1
	(宮窪町)	1,228	2,930	1,414	1,516	△ 95	93.3
	(伯方町)	3,194	6,977	3,403	3,574	△ 179	95.2
	(上浦町)	1,493	3,043	1,394	1,649	△ 44	84.5
	(大三島町)	1,712	3,286	1,462	1,824	△ 64	80.2
	(関前村)	314	508	230	278	△ 23	82.7

資料：市民課 各年3月31日現在

住民基本台帳人口…平成25年以降は外国人住民を含む。(法改正による)

第2-2表 住民基本台帳人口 (つづき)

	世帯数	人 口			人口増加数	性 比 (女=100)	
		総 数	男	女			
平成二十七年	今治市	75,359	165,286	78,062	87,224	△ 1,370	89.5
	(今治市)	51,076	111,424	52,184	59,240	△ 589	88.1
	(朝倉村)	1,963	4,586	2,151	2,435	△ 47	88.3
	(玉川町)	2,194	5,261	2,497	2,764	△ 84	90.3
	(波方町)	3,817	8,948	4,354	4,594	△ 82	94.8
	(大西町)	3,717	8,572	4,366	4,206	△ 7	103.8
	(菊間町)	2,825	6,297	2,968	3,329	△ 130	89.2
	(吉海町)	1,884	3,805	1,803	2,002	△ 80	90.1
	(宮窪町)	1,212	2,837	1,356	1,481	△ 93	91.6
	(伯方町)	3,192	6,873	3,361	3,512	△ 104	95.7
	(上浦町)	1,481	2,957	1,368	1,589	△ 86	86.1
	(大三島町)	1,691	3,235	1,434	1,801	△ 51	79.6
	(関前村)	307	491	220	271	△ 17	81.2
平成二十八年	今治市	76,057	164,322	77,936	86,386	△ 964	90.2
	(今治市)	51,561	111,154	52,198	58,956	△ 270	88.5
	(朝倉村)	1,978	4,537	2,135	2,402	△ 49	88.9
	(玉川町)	2,216	5,191	2,451	2,740	△ 70	89.5
	(波方町)	3,847	8,853	4,304	4,549	△ 95	94.6
	(大西町)	3,922	8,666	4,511	4,155	94	108.6
	(菊間町)	2,792	6,180	2,934	3,246	△ 117	90.4
	(吉海町)	1,895	3,719	1,779	1,940	△ 86	91.7
	(宮窪町)	1,215	2,736	1,307	1,429	△ 101	91.5
	(伯方町)	3,189	6,754	3,345	3,409	△ 119	98.1
	(上浦町)	1,479	2,910	1,352	1,558	△ 47	86.8
	(大三島町)	1,675	3,167	1,417	1,750	△ 68	81.0
	(関前村)	288	455	203	252	△ 36	80.6
平成二十九年	今治市	76,206	162,835	77,285	85,550	△ 1,487	90.3
	(今治市)	51,785	110,618	51,989	58,629	△ 536	88.7
	(朝倉村)	1,988	4,493	2,096	2,397	△ 44	87.4
	(玉川町)	2,236	5,149	2,430	2,719	△ 42	89.4
	(波方町)	3,832	8,693	4,236	4,457	△ 160	95.0
	(大西町)	3,960	8,600	4,479	4,121	△ 66	108.7
	(菊間町)	2,764	6,017	2,850	3,167	△ 163	90.0
	(吉海町)	1,875	3,606	1,731	1,875	△ 113	92.3
	(宮窪町)	1,209	2,674	1,280	1,394	△ 62	91.8
	(伯方町)	3,174	6,672	3,312	3,360	△ 82	98.6
	(上浦町)	1,471	2,837	1,325	1,512	△ 73	87.6
	(大三島町)	1,633	3,051	1,370	1,681	△ 116	81.5
	(関前村)	279	425	187	238	△ 30	78.6

第2-3表 人口動態（1）

	自然動態			社会動態			純増減数
	出生	死亡	増減数	転入	転出	増減数	
平成25年	1,131	2,223	△ 1,092	3,733	4,561	△ 828	△ 1,920
26	1,047	2,214	△ 1,167	4,111	4,720	△ 609	△ 1,776
27	1,118	2,277	△ 1,159	4,621	4,773	△ 152	△ 1,311
28	1,065	2,238	△ 1,173	4,649	4,765	△ 116	△ 1,289
1月	76	217	△ 141	326	266	60	△ 81
2	92	167	△ 75	423	416	7	△ 68
3	98	194	△ 96	870	1,075	△ 205	△ 301
4	87	188	△ 101	701	746	△ 45	△ 146
5	94	199	△ 105	299	283	16	△ 89
6	76	142	△ 66	291	285	6	△ 60
7	86	170	△ 84	310	292	18	△ 66
8	102	167	△ 65	311	321	△ 10	△ 75
9	89	192	△ 103	268	262	6	△ 97
10	91	200	△ 109	310	281	29	△ 80
11	95	186	△ 91	279	231	48	△ 43
12	79	216	△ 137	261	307	△ 46	△ 183

資料：市民課

第2-4表 人口動態（2）

	出生児数	死亡者数	死産胎数	婚姻件数	離婚件数	市内転居件数
平成26年	1,047	2,214	25	639	272	3,616
27	1,118	2,277	30	662	286	3,985
28	1,065	2,238	23	664	267	3,881

資料：市民課

第2-5表 外国人登録国籍別人員

	総数	中国	朝鮮 および 韓国	フィリピン	インド ネシア	英国	米国	ブラジル	その他 (無国籍を 含む)
平成26年	2,105	1,354	88	358	35	5	17	50	198
27	2,574	1,500	83	488	48	5	18	66	366
28	2,896	1,541	76	618	62	5	20	88	486

資料：市民課 各年末現在

平成24年以降は、住民基本台帳外国人住民の人口

第2-6表 人口集中地区

	世帯数	人口	面積(k㎡)	人口密度(人/k㎡)
平成27年	26,420	58,795	13.99	4,202.6

資料：情報政策課「国勢調査（総務省統計局）」平成27年10月1日現在

第2-7表 65歳以上世帯員がいる一般世帯

(単位：世帯、人)

	総数	世帯人員が1人	2人	3人	4人	5人	6人	7人以上
一般世帯	34,127	10,155	14,602	5,480	2,097	990	517	286
世帯人員	74,349	10,155	29,204	16,440	8,388	4,950	3,102	2,110
65歳以上世帯人員	49,534	10,155	24,128	9,094	3,329	1,507	825	496

資料：情報政策課「国勢調査（総務省統計局）」平成27年10月1日現在

第2-8表 住宅の種類別世帯

(単位：世帯、人)

	世帯数					世帯人員	1世帯当たり人員
	総数	延べ面積(m ²)別世帯数					
		0~49	50~99	100~149	150以上		
一般世帯	66,974	-	-	-	-	154,418	2.31
住宅に住む一般世帯	65,373	-	-	-	-	152,279	2.33
主世帯	64,650	-	-	-	-	150,841	2.33
持ち家	47,518	-	-	-	-	117,009	2.46
公営・都市機構・公社の借家	2,684	-	-	-	-	5,426	2.02
民営の借家	12,464	-	-	-	-	24,759	1.99
給与住宅	1,984	-	-	-	-	3,647	1.84
間借り	723	-	-	-	-	1,438	1.99
住宅以外に住む一般世帯	1,601	-	-	-	-	2,139	1.34

資料：情報政策課「国勢調査（総務省統計局）」平成27年10月1日現在

第2-9表 県内市町別国勢調査人口

				平成22年～平成27年の 人口増減		面積 (km ²) 平成27年	人口密度 (1km ² 当たり) 平成27年
	平成17年	平成22年	平成27年	実数	率 (%)		
愛媛県	1,467,815	1,431,493	1,385,262	△ 46,231	△ 3.2	5,676.11	244.1
市計	1,320,310	1,292,863	1,255,330	△ 37,533	△ 2.9	3,967.31	316.4
郡計	147,505	138,630	129,932	△ 8,698	△ 6.3	1,708.80	76.0
松山市	514,937	517,231	514,865	△ 2,366	△ 0.5	429.37	1,199.1
今治市	173,983	166,532	158,114	△ 8,418	△ 5.1	419.13	377.2
宇和島市	89,444	84,210	77,465	△ 6,745	△ 8.0	468.16	165.5
八幡浜市	41,264	38,370	34,951	△ 3,419	△ 8.9	132.68	263.4
新居浜市	123,952	121,735	119,903	△ 1,832	△ 1.5	234.46	511.4
西条市	113,371	112,091	108,174	△ 3,917	△ 3.5	509.98	212.1
大洲市	50,786	47,157	44,086	△ 3,071	△ 6.5	432.22	102.0
伊予市	39,493	38,017	36,827	△ 1,190	△ 3.1	194.44	189.4
四国中央市	92,854	90,187	87,413	△ 2,774	△ 3.1	421.24	207.5
西予市	44,948	42,080	38,919	△ 3,161	△ 7.5	514.34	75.7
東温市	35,278	35,253	34,613	△ 640	△ 1.8	211.30	163.8
越智郡	8,098	7,648	7,135	△ 513	△ 6.7	30.38	234.9
上島町	8,098	7,648	7,135	△ 513	△ 6.7	30.38	234.9
上浮穴郡	10,946	9,644	8,447	△ 1,197	△ 12.4	583.69	14.5
久万高原町	10,946	9,644	8,447	△ 1,197	△ 12.4	583.69	14.5
伊予郡	52,988	52,340	51,303	△ 1,037	△ 2.0	121.99	420.6
松前町	30,564	30,359	30,064	△ 295	△ 1.0	20.41	1,473.0
砥部町	22,424	21,981	21,239	△ 742	△ 3.4	101.59	209.1
喜多郡	19,620	18,045	16,742	△ 1,303	△ 7.2	299.43	55.9
内子町	19,620	18,045	16,742	△ 1,303	△ 7.2	299.43	55.9
西宇和郡	12,095	10,882	9,626	△ 1,256	△ 11.5	93.98	102.4
伊方町	12,095	10,882	9,626	△ 1,256	△ 11.5	93.98	102.4
北宇和郡	17,122	16,010	14,777	△ 1,112	△ 6.9	340.34	43.4
松野町	4,690	4,377	4,072	△ 313	△ 7.2	98.45	41.4
鬼北町	12,432	11,633	10,705	△ 799	△ 6.9	241.88	44.3
南宇和郡	26,636	24,061	21,902	△ 2,575	△ 10.7	238.99	91.6
愛南町	26,636	24,061	21,902	△ 2,575	△ 10.7	238.99	91.6

資料：情報政策課「国勢調査（総務省統計局）」各年10月1日現在
面積は国土地理院調 平成27年10月1日現在

第2-10 年齢（5歳階級）別人口

	（今治市）			（朝倉村）			（玉川町）		
	総数	男	女	総数	男	女	総数	男	女
総数	107,443	49,964	57,479	4,253	1,973	2,280	4,919	2,323	2,596
0～4歳	4,335	2,232	2,103	93	48	45	151	81	70
0	791	390	401	11	4	7	20	11	9
1	806	426	380	16	10	6	29	16	13
2	863	438	425	19	9	10	30	13	17
3	919	465	454	22	17	5	33	19	14
4	956	513	443	25	8	17	39	22	17
5～9歳	4,662	2,377	2,285	160	77	83	169	92	77
5	921	456	465	28	12	16	28	16	12
6	969	506	463	36	17	19	33	20	13
7	922	484	438	38	21	17	40	21	19
8	904	468	436	31	16	15	36	18	18
9	946	463	483	27	11	16	32	17	15
10～14歳	4,814	2,397	2,417	185	93	92	195	112	83
10	875	436	439	35	20	15	33	19	14
11	951	484	467	40	22	18	30	20	10
12	995	504	491	37	17	20	49	27	22
13	992	467	525	37	20	17	48	24	24
14	1,001	506	495	36	14	22	35	22	13
15～19歳	4,516	2,281	2,235	178	92	86	220	114	106
15	1,066	540	526	38	17	21	50	27	23
16	1,013	516	497	42	20	22	57	34	23
17	1,048	535	513	43	23	20	53	25	28
18	821	423	398	26	13	13	33	13	20
19	568	267	301	29	19	10	27	15	12
20～24歳	3,493	1,639	1,854	81	45	36	90	49	41
20	607	301	306	12	6	6	23	14	9
21	607	282	325	15	9	6	15	9	6
22	685	308	377	13	5	8	15	8	7
23	781	362	419	22	14	8	16	11	5
24	813	386	427	19	11	8	21	7	14
25～29歳	4,707	2,344	2,363	143	66	77	159	72	87
25	849	410	439	26	13	13	32	12	20
26	890	453	437	27	14	13	30	18	12
27	987	483	504	37	20	17	29	11	18
28	976	504	472	24	10	14	37	16	21
29	1,005	494	511	29	9	20	31	15	16
30～34歳	5,658	2,772	2,886	169	85	84	195	94	101
30	1,082	519	563	31	17	14	44	25	19
31	1,104	555	549	31	16	15	44	22	22
32	1,133	552	581	39	21	18	40	18	22
33	1,143	558	585	33	12	21	37	17	20
34	1,196	588	608	35	19	16	30	12	18

資料：情報政策課「国勢調査（総務省統計局）」平成27年10月1日現在

第2-10表 年齢（5歳階級）別人口（つづき）

	（今治市）			（朝倉村）			（玉川町）		
	総数	男	女	総数	男	女	総数	男	女
35～39歳	6,687	3,307	3,380	201	88	113	233	115	118
35	1,194	600	594	42	16	26	39	16	23
36	1,253	616	637	39	17	22	41	25	16
37	1,343	645	698	44	22	22	52	30	22
38	1,444	713	731	42	19	23	42	18	24
39	1,453	733	720	34	14	20	59	26	33
40～44歳	8,208	4,033	4,175	239	117	122	304	143	161
40	1,656	823	833	51	26	25	57	28	29
41	1,686	797	889	46	23	23	51	26	25
42	1,634	816	818	58	24	34	58	24	34
43	1,687	854	833	46	22	24	79	38	41
44	1,545	743	802	38	22	16	59	27	32
45～49歳	6,809	3,202	3,607	213	99	114	294	138	156
45	1,545	730	815	35	14	21	70	31	39
46	1,464	703	761	45	15	30	58	27	31
47	1,389	650	739	46	29	17	71	32	39
48	1,366	633	733	53	20	33	51	27	24
49	1,045	486	559	34	21	13	44	21	23
50～54歳	6,188	2,938	3,250	251	108	143	305	138	167
50	1,356	636	720	52	24	28	60	28	32
51	1,243	612	631	46	16	30	65	34	31
52	1,253	600	653	38	17	21	57	27	30
53	1,155	526	629	63	27	36	65	26	39
54	1,181	564	617	52	24	28	58	23	35
55～59歳	6,243	2,972	3,271	355	165	190	335	156	179
55	1,217	580	637	65	30	35	41	19	22
56	1,311	589	722	74	32	42	78	40	38
57	1,225	606	619	77	31	46	69	35	34
58	1,232	591	641	60	33	27	70	29	41
59	1,258	606	652	79	39	40	77	33	44
60～64歳	7,667	3,536	4,131	410	212	198	406	208	198
60	1,301	574	727	86	41	45	85	41	44
61	1,373	625	748	84	49	35	73	33	40
62	1,468	689	779	72	35	37	82	49	33
63	1,669	789	880	76	41	35	83	45	38
64	1,856	859	997	92	46	46	83	40	43
65～69歳	9,646	4,512	5,134	429	206	223	553	258	295
65	2,000	958	1,042	92	45	47	107	44	63
66	2,184	990	1,194	96	48	48	139	70	69
67	2,210	1,038	1,172	87	45	42	122	55	67
68	2,004	956	1,048	94	39	55	117	56	61
69	1,248	570	678	60	29	31	68	33	35

資料：情報政策課「国勢調査（総務省統計局）」平成27年10月1日現在

第2-10表 年齢（5歳階級）別人口（つづき）

	（今治市）			（朝倉村）			（玉川町）		
	総数	男	女	総数	男	女	総数	男	女
70～74歳	7,655	3,413	4,242	313	161	152	348	162	186
70	1,426	627	799	56	30	26	72	34	38
71	1,618	726	892	77	40	37	72	35	37
72	1,460	659	801	62	33	29	65	39	26
73	1,538	668	870	61	27	34	81	35	46
74	1,613	733	880	57	31	26	58	19	39
75～79歳	5,854	2,484	3,370	286	121	165	339	152	187
75	1,336	552	784	68	34	34	66	35	31
76	1,110	495	615	45	16	29	66	28	38
77	1,120	491	629	67	22	45	74	33	41
78	1,194	495	699	58	31	27	76	33	43
79	1,094	451	643	48	18	30	57	23	34
80～84歳	4,761	1,836	2,925	236	92	144	258	114	144
80	1,079	445	634	49	21	28	47	22	25
81	998	376	622	35	16	19	63	30	33
82	963	373	590	49	17	32	52	18	34
83	929	346	583	62	26	36	52	29	23
84	792	296	496	41	12	29	44	15	29
85～89歳	3,100	988	2,112	193	69	124	211	74	137
85	724	252	472	46	20	26	45	16	29
86	705	214	491	53	21	32	54	19	35
87	612	203	409	35	11	24	41	16	25
88	578	169	409	31	7	24	39	13	26
89	481	150	331	28	10	18	32	10	22
90～94歳	1,410	333	1,077	91	26	65	118	42	76
90	381	97	284	22	9	13	30	15	15
91	350	99	251	25	3	22	31	8	23
92	276	56	220	18	8	10	25	11	14
93	250	54	196	18	5	13	13	4	9
94	153	27	126	8	1	7	19	4	15
95～99歳	392	66	326	20	1	19	29	7	22
95	140	27	113	3	-	3	8	2	6
96	92	21	71	6	-	6	9	2	7
97	76	8	68	3	1	2	6	3	3
98	41	4	37	5	-	5	5	-	5
99	43	6	37	3	-	3	1	-	1
100歳以上	73	10	63	7	2	5	6	1	5
年齢不詳	565	292	273	-	-	-	1	1	-

資料：情報政策課「国勢調査（総務省統計局）」平成27年10月1日現在

第2-10表 年齢（5歳階級）別人口（つづき）

	（波方町）			（大西町）			（菊間町）		
	総数	男	女	総数	男	女	総数	男	女
総数	8,717	4,253	4,464	8,426	4,272	4,154	5,852	2,757	3,095
0～4歳	247	126	121	311	154	157	136	88	48
0	43	16	27	70	38	32	16	12	4
1	45	20	25	59	31	28	25	14	11
2	58	32	26	62	28	34	30	21	9
3	54	35	19	59	26	33	33	17	16
4	47	23	24	61	31	30	32	24	8
5～9歳	316	164	152	355	182	173	170	89	81
5	62	26	36	70	40	30	40	22	18
6	51	29	22	77	37	40	32	20	12
7	71	36	35	70	42	28	33	14	19
8	64	31	33	65	37	28	29	15	14
9	68	42	26	73	26	47	36	18	18
10～14歳	378	209	169	390	212	178	226	116	110
10	67	40	27	58	27	31	40	24	16
11	76	41	35	92	53	39	32	15	17
12	70	40	30	70	40	30	50	25	25
13	84	44	40	79	43	36	51	21	30
14	81	44	37	91	49	42	53	31	22
15～19歳	460	278	182	335	158	177	241	138	103
15	84	43	41	83	37	46	44	26	18
16	83	37	46	74	34	40	62	30	32
17	100	52	48	72	32	40	50	31	19
18	91	64	27	60	27	33	45	29	16
19	102	82	20	46	28	18	40	22	18
20～24歳	353	213	140	359	228	131	158	81	77
20	87	62	25	52	38	14	29	13	16
21	65	38	27	53	25	28	36	19	17
22	78	39	39	68	43	25	28	17	11
23	54	36	18	88	59	29	26	13	13
24	69	38	31	98	63	35	39	19	20
25～29歳	335	180	155	496	331	165	197	107	90
25	70	42	28	108	71	37	46	22	24
26	81	41	40	109	77	32	23	17	6
27	46	23	23	90	55	35	47	23	24
28	62	32	30	103	72	31	46	29	17
29	76	42	34	86	56	30	35	16	19
30～34歳	416	231	185	548	317	231	217	112	105
30	89	42	47	113	66	47	47	19	28
31	80	47	33	106	60	46	37	19	18
32	68	34	34	119	67	52	45	25	20
33	84	50	34	105	63	42	48	31	17
34	95	58	37	105	61	44	40	18	22

資料：情報政策課「国勢調査（総務省統計局）」平成27年10月1日現在

第2-10表 年齢（5歳階級）別人口（つづき）

	（波方町）			（大西町）			（菊間町）		
	総数	男	女	総数	男	女	総数	男	女
35～39歳	438	212	226	533	310	223	230	121	109
35	72	34	38	97	61	36	39	23	16
36	74	37	37	108	65	43	45	16	29
37	96	47	49	112	65	47	42	30	12
38	87	41	46	97	54	43	49	24	25
39	109	53	56	119	65	54	55	28	27
40～44歳	587	261	326	522	264	258	305	155	150
40	105	39	66	119	63	56	59	28	31
41	108	43	65	104	46	58	64	36	28
42	127	66	61	95	50	45	62	33	29
43	113	52	61	100	55	45	57	25	32
44	134	61	73	104	50	54	63	33	30
45～49歳	527	274	253	429	223	206	339	164	175
45	104	51	53	95	47	48	69	32	37
46	122	63	59	90	46	44	80	35	45
47	125	75	50	95	49	46	66	29	37
48	106	52	54	98	50	48	77	46	31
49	70	33	37	51	31	20	47	22	25
50～54歳	564	268	296	437	217	220	331	158	173
50	118	44	74	87	47	40	73	32	41
51	121	56	65	87	42	45	79	39	40
52	111	56	55	80	39	41	62	31	31
53	107	53	54	87	37	50	65	36	29
54	107	59	48	96	52	44	52	20	32
55～59歳	559	267	292	453	215	238	384	178	206
55	115	53	62	87	41	46	70	30	40
56	112	48	64	112	54	58	78	38	40
57	121	60	61	76	41	35	67	35	32
58	104	56	48	88	43	45	91	39	52
59	107	50	57	90	36	54	78	36	42
60～64歳	597	305	292	650	300	350	521	249	272
60	107	58	49	109	61	48	95	49	46
61	105	49	56	93	42	51	91	39	52
62	123	74	49	143	52	91	115	55	60
63	122	54	68	144	71	73	112	58	54
64	140	70	70	161	74	87	108	48	60
65～69歳	787	392	395	811	400	411	582	270	312
65	154	76	78	155	75	80	118	49	69
66	177	94	83	174	84	90	114	60	54
67	179	102	77	190	101	89	133	63	70
68	168	74	94	171	84	87	148	66	82
69	109	46	63	121	56	65	69	32	37

資料：情報政策課「国勢調査（総務省統計局）」平成27年10月1日現在

第2-10表 年齢（5歳階級）別人口（つづき）

	（波方町）			（大西町）			（菊間町）		
	総数	男	女	総数	男	女	総数	男	女
70～74歳	706	329	377	628	307	321	509	224	285
70	136	59	77	120	54	66	103	49	54
71	138	60	78	135	65	70	91	47	44
72	133	58	75	121	55	66	98	40	58
73	143	71	72	126	68	58	99	38	61
74	156	81	75	126	65	61	118	50	68
75～79歳	530	252	278	405	202	203	451	208	243
75	130	65	65	91	52	39	84	41	43
76	93	52	41	76	36	40	94	36	58
77	91	39	52	74	37	37	84	45	39
78	113	40	73	76	38	38	82	41	41
79	103	56	47	88	39	49	107	45	62
80～84歳	400	154	246	325	134	191	391	153	238
80	85	33	52	68	32	36	91	37	54
81	90	34	56	70	37	33	83	31	52
82	94	36	58	57	18	39	69	30	39
83	69	27	42	77	32	45	75	22	53
84	62	24	38	53	15	38	73	33	40
85～89歳	280	89	191	243	84	159	284	100	184
85	62	18	44	61	20	41	69	30	39
86	66	25	41	61	22	39	51	15	36
87	54	16	38	55	18	37	64	23	41
88	47	18	29	41	13	28	49	13	36
89	51	12	39	25	11	14	51	19	32
90～94歳	151	29	122	145	24	121	131	38	93
90	40	8	32	40	9	31	30	11	19
91	38	5	33	34	5	29	36	9	27
92	26	7	19	29	5	24	22	6	16
93	27	4	23	23	4	19	24	5	19
94	20	5	15	19	1	18	19	7	12
95～99歳	49	5	44	38	7	31	38	8	30
95	18	4	14	13	3	10	14	1	13
96	6	-	6	6	1	5	7	2	5
97	9	1	8	7	1	6	8	2	6
98	9	-	9	8	1	7	3	1	2
99	7	-	7	4	1	3	6	2	4
100歳以上	14	1	13	10	1	9	11	-	11
年齢不詳	23	14	9	3	2	1	-	-	-

資料：情報政策課「国勢調査（総務省統計局）」平成27年10月1日現在

第2-10表 年齢（5歳階級）別人口（つづき）

	（吉海町）			（宮窪町）			（伯方町）		
	総数	男	女	総数	男	女	総数	男	女
総数	3,540	1,674	1,866	2,527	1,222	1,305	6,359	3,125	3,234
0～4歳	57	31	26	47	25	22	162	92	70
0	9	4	5	4	2	2	38	26	12
1	9	5	4	10	7	3	26	20	6
2	9	6	3	13	6	7	31	16	15
3	15	6	9	10	5	5	37	12	25
4	15	10	5	10	5	5	30	18	12
5～9歳	97	57	40	85	47	38	189	93	96
5	16	7	9	21	14	7	35	17	18
6	23	14	9	16	10	6	36	20	16
7	19	13	6	12	6	6	43	18	25
8	18	12	6	16	3	13	33	17	16
9	21	11	10	20	14	6	42	21	21
10～14歳	127	66	61	98	51	47	228	123	105
10	30	18	12	20	12	8	39	22	17
11	19	11	8	15	6	9	44	24	20
12	23	15	8	24	15	9	52	31	21
13	26	11	15	25	11	14	49	27	22
14	29	11	18	14	7	7	44	19	25
15～19歳	98	40	58	89	52	37	242	117	125
15	21	9	12	21	13	8	61	29	32
16	22	10	12	22	14	8	58	27	31
17	28	11	17	23	10	13	56	23	33
18	16	6	10	10	5	5	37	22	15
19	11	4	7	13	10	3	30	16	14
20～24歳	54	38	16	71	42	29	169	120	49
20	9	4	5	12	7	5	20	13	7
21	9	5	4	22	12	10	27	18	9
22	10	6	4	16	11	5	40	24	16
23	11	10	1	10	7	3	42	35	7
24	15	13	2	11	5	6	40	30	10
25～29歳	116	84	32	76	41	35	245	153	92
25	21	18	3	14	7	7	40	28	12
26	17	13	4	12	6	6	43	29	14
27	31	21	10	14	6	8	48	29	19
28	26	19	7	18	11	7	68	45	23
29	21	13	8	18	11	7	46	22	24
30～34歳	116	69	47	94	55	39	253	150	103
30	28	16	12	15	9	6	48	35	13
31	20	11	9	17	9	8	51	28	23
32	20	13	7	24	19	5	53	29	24
33	21	13	8	17	7	10	51	28	23
34	27	16	11	21	11	10	50	30	20

資料：情報政策課「国勢調査（総務省統計局）」平成27年10月1日現在

第2-10表 年齢（5歳階級）別人口（つづき）

	（吉海町）			（宮窪町）			（伯方町）		
	総数	男	女	総数	男	女	総数	男	女
35～39歳	164	76	88	103	61	42	288	166	122
35	28	14	14	21	13	8	51	29	22
36	32	13	19	16	6	10	54	31	23
37	27	10	17	22	13	9	57	31	26
38	43	21	22	18	12	6	57	35	22
39	34	18	16	26	17	9	69	40	29
40～44歳	203	115	88	150	73	77	384	202	182
40	38	18	20	27	19	8	76	43	33
41	41	24	17	33	12	21	69	32	37
42	38	25	13	25	9	16	77	38	39
43	36	15	21	33	17	16	72	37	35
44	50	33	17	32	16	16	90	52	38
45～49歳	164	78	86	143	66	77	346	174	172
45	33	17	16	21	8	13	75	40	35
46	28	11	17	31	16	15	70	34	36
47	44	20	24	35	14	21	73	42	31
48	30	15	15	32	16	16	75	36	39
49	29	15	14	24	12	12	53	22	31
50～54歳	180	86	94	172	93	79	409	212	197
50	45	21	24	27	14	13	78	38	40
51	35	18	17	31	18	13	83	44	39
52	32	20	12	39	18	21	80	45	35
53	25	13	12	42	22	20	85	41	44
54	43	14	29	33	21	12	83	44	39
55～59歳	260	119	141	179	92	87	428	224	204
55	43	20	23	33	19	14	72	42	30
56	45	25	20	32	15	17	77	38	39
57	61	25	36	44	26	18	82	48	34
58	51	21	30	36	15	21	94	46	48
59	60	28	32	34	17	17	103	50	53
60～64歳	303	158	145	196	99	97	530	259	271
60	55	33	22	31	15	16	74	34	40
61	56	27	29	46	25	21	83	38	45
62	59	26	33	34	17	17	124	68	56
63	62	31	31	39	20	19	135	66	69
64	71	41	30	46	22	24	114	53	61
65～69歳	402	194	208	251	120	131	662	331	331
65	87	47	40	45	27	18	139	59	80
66	82	40	42	54	27	27	140	74	66
67	82	39	43	57	25	32	127	63	64
68	97	42	55	59	28	31	151	83	68
69	54	26	28	36	13	23	105	52	53

資料：情報政策課「国勢調査（総務省統計局）」平成27年10月1日現在

第2-10表 年齢（5歳階級）別人口（つづき）

	（吉海町）			（宮窪町）			（伯方町）		
	総数	男	女	総数	男	女	総数	男	女
70～74歳	308	120	188	207	87	120	532	223	309
70	61	25	36	41	14	27	83	33	50
71	44	19	25	43	22	21	92	37	55
72	60	27	33	51	20	31	110	40	70
73	62	25	37	31	15	16	126	59	67
74	81	24	57	41	16	25	121	54	67
75～79歳	288	140	148	204	95	109	444	195	249
75	66	29	37	32	14	18	104	52	52
76	45	20	25	41	20	21	81	25	56
77	62	34	28	47	29	18	79	40	39
78	43	17	26	47	17	30	90	36	54
79	72	40	32	37	15	22	90	42	48
80～84歳	257	97	160	193	83	110	399	158	241
80	41	16	25	39	16	23	90	38	52
81	57	22	35	45	23	22	78	29	49
82	66	25	41	37	15	22	83	23	60
83	55	22	33	42	16	26	73	30	43
84	38	12	26	30	13	17	75	38	37
85～89歳	218	74	144	109	22	87	262	77	185
85	56	23	33	23	9	14	65	20	45
86	44	12	32	29	4	25	71	22	49
87	46	18	28	21	4	17	57	15	42
88	42	13	29	22	4	18	36	9	27
89	30	8	22	14	1	13	33	11	22
90～94歳	85	24	61	48	15	33	129	36	93
90	23	5	18	17	6	11	33	11	22
91	21	7	14	8	2	6	31	12	19
92	17	3	14	11	1	10	32	7	25
93	14	4	10	6	4	2	17	2	15
94	10	5	5	6	2	4	16	4	12
95～99歳	35	7	28	5	1	4	45	17	28
95	11	3	8	2	-	2	14	7	7
96	13	2	11	2	1	1	15	6	9
97	4	1	3	1	-	1	8	2	6
98	5	1	4	-	-	-	5	2	3
99	2	-	2	-	-	-	3	-	3
100歳以上	8	1	7	-	-	-	13	3	10
年齢不詳	-	-	-	7	2	5	-	-	-

資料：情報政策課「国勢調査（総務省統計局）」平成27年10月1日現在

第2-10表 年齢（5歳階級）別人口（つづき）

	（上浦町）			（大三島町）			（関前村）		
	総数	男	女	総数	男	女	総数	男	女
総数	2,734	1,267	1,467	2,941	1,325	1,616	403	181	222
0～4歳	52	27	25	58	26	32	-	-	-
0	9	4	5	10	4	6	-	-	-
1	9	5	4	14	6	8	-	-	-
2	9	6	3	8	4	4	-	-	-
3	13	7	6	13	7	6	-	-	-
4	12	5	7	13	5	8	-	-	-
5～9歳	64	29	35	62	38	24	1	-	1
5	14	6	8	13	9	4	-	-	-
6	11	4	7	10	7	3	-	-	-
7	16	6	10	10	5	5	-	-	-
8	7	3	4	17	9	8	-	-	-
9	16	10	6	12	8	4	1	-	1
10～14歳	86	43	43	106	58	48	4	2	2
10	17	10	7	18	12	6	1	1	-
11	17	9	8	23	12	11	1	1	-
12	15	5	10	19	12	7	-	-	-
13	20	11	9	28	13	15	1	-	1
14	17	8	9	18	9	9	1	-	1
15～19歳	61	25	36	53	26	27	3	-	3
15	15	5	10	18	9	9	-	-	-
16	13	4	9	14	8	6	-	-	-
17	11	6	5	17	9	8	2	-	2
18	14	6	8	3	-	3	1	-	1
19	8	4	4	1	-	1	-	-	-
20～24歳	34	21	13	29	17	12	1	1	-
20	10	6	4	4	2	2	-	-	-
21	4	2	2	3	1	2	-	-	-
22	8	5	3	5	4	1	1	1	-
23	3	2	1	10	5	5	-	-	-
24	9	6	3	7	5	2	-	-	-
25～29歳	60	38	22	46	19	27	5	2	3
25	10	8	2	8	3	5	2	1	1
26	10	8	2	10	4	6	-	-	-
27	17	10	7	9	2	7	2	-	2
28	11	7	4	7	2	5	-	-	-
29	12	5	7	12	8	4	1	1	-
30～34歳	71	36	35	73	33	40	3	-	3
30	8	5	3	18	5	13	-	-	-
31	14	7	7	7	5	2	1	-	1
32	15	9	6	19	7	12	-	-	-
33	17	6	11	17	8	9	2	-	2
34	17	9	8	12	8	4	-	-	-

資料：情報政策課「国勢調査（総務省統計局）」平成27年10月1日現在

第2-10表 年齢（5歳階級）別人口（つづき）

	（上浦町）			（大三島町）			（関前村）		
	総数	男	女	総数	男	女	総数	男	女
35～39歳	97	37	60	97	47	50	7	4	3
35	17	7	10	16	7	9	1	-	1
36	13	5	8	14	11	3	1	-	1
37	25	7	18	22	14	8	-	-	-
38	21	10	11	22	8	14	5	4	1
39	21	8	13	23	7	16	-	-	-
40～44歳	130	62	68	128	57	71	5	1	4
40	26	13	13	26	11	15	-	-	-
41	16	6	10	22	12	10	1	-	1
42	30	16	14	26	10	16	2	1	1
43	27	14	13	27	13	14	2	-	2
44	31	13	18	27	11	16	-	-	-
45～49歳	123	62	61	86	47	39	8	5	3
45	24	13	11	24	15	9	2	2	-
46	31	15	16	19	11	8	2	2	-
47	23	11	12	15	7	8	3	1	2
48	23	13	10	14	7	7	-	-	-
49	22	10	12	14	7	7	1	-	1
50～54歳	130	72	58	144	66	78	16	9	7
50	26	14	12	26	10	16	-	-	-
51	22	11	11	22	8	14	2	2	-
52	30	15	15	29	14	15	6	2	4
53	25	18	7	35	20	15	3	1	2
54	27	14	13	32	14	18	5	4	1
55～59歳	151	84	67	183	79	104	29	18	11
55	24	14	10	35	9	26	8	7	1
56	31	15	16	28	18	10	8	4	4
57	30	16	14	41	13	28	1	-	1
58	24	16	8	29	16	13	6	4	2
59	42	23	19	50	23	27	6	3	3
60～64歳	248	114	134	302	147	155	31	17	14
60	36	14	22	46	23	23	4	2	2
61	44	18	26	53	25	28	3	3	-
62	48	24	24	64	28	36	6	4	2
63	60	30	30	65	31	34	8	3	5
64	60	28	32	74	40	34	10	5	5
65～69歳	353	183	170	367	204	163	58	27	31
65	71	45	26	72	42	30	9	4	5
66	76	39	37	87	47	40	17	8	9
67	70	34	36	91	50	41	17	9	8
68	87	40	47	76	43	33	5	1	4
69	49	25	24	41	22	19	10	5	5

資料：情報政策課「国勢調査（総務省統計局）」平成27年10月1日現在

第2-10表 年齢（5歳階級）別人口（つづき）

	（上浦町）			（大三島町）			（関前村）		
	総数	男	女	総数	男	女	総数	男	女
70～74歳	278	131	147	298	135	163	54	24	30
70	38	18	20	48	24	24	7	2	5
71	66	33	33	69	27	42	6	3	3
72	60	28	32	57	26	31	20	9	11
73	52	25	27	66	33	33	14	5	9
74	62	27	35	58	25	33	7	5	2
75～79歳	251	105	146	278	115	163	56	25	31
75	47	16	31	57	27	30	9	3	6
76	47	26	21	48	18	30	8	4	4
77	39	14	25	59	24	35	15	7	8
78	57	23	34	59	23	36	17	7	10
79	61	26	35	55	23	32	7	4	3
80～84歳	269	110	159	295	108	187	59	29	30
80	73	22	51	74	26	48	13	5	8
81	45	15	30	44	18	26	9	6	3
82	56	26	30	59	20	39	12	5	7
83	48	24	24	67	27	40	15	7	8
84	47	23	24	51	17	34	10	6	4
85～89歳	175	58	117	223	75	148	34	8	26
85	36	15	21	60	15	45	7	-	7
86	41	21	20	39	18	21	5	1	4
87	40	12	28	44	18	26	7	2	5
88	31	4	27	51	14	37	10	4	6
89	27	6	21	29	10	19	5	1	4
90～94歳	83	25	58	81	20	61	24	9	15
90	20	8	12	26	8	18	7	2	5
91	15	5	10	14	2	12	5	2	3
92	21	6	15	17	4	13	3	2	1
93	19	5	14	13	5	8	6	1	5
94	8	1	7	11	1	10	3	2	1
95～99歳	17	5	12	24	4	20	4	-	4
95	7	1	6	6	2	4	2	-	2
96	2	-	2	6	1	5	2	-	2
97	4	2	2	5	1	4	-	-	-
98	2	1	1	6	-	6	-	-	-
99	2	1	1	1	-	1	-	-	-
100歳以上	1	-	1	2	-	2	1	-	1
年齢不詳	-	-	-	6	4	2	-	-	-

資料：情報政策課「国勢調査（総務省統計局）」平成27年10月1日現在

第2-10表 年齢（5歳階級）別人口（つづき）

	今治市計 平成22年			今治市計 平成27年		
	総数	男	女	総数	男	女
総数	166,532	77,893	88,639	158,114	74,336	83,778
0～4歳	6,301	3,235	3,066	5,649	2,930	2,719
0	1,262	640	622	1,021	511	510
1	1,254	665	589	1,048	560	488
2	1,256	656	600	1,132	579	553
3	1,212	616	596	1,208	616	592
4	1,317	658	659	1,240	664	576
5～9歳	6,840	3,505	3,335	6,330	3,245	3,085
5	1,225	642	583	1,248	625	623
6	1,338	684	654	1,294	684	610
7	1,406	744	662	1,274	666	608
8	1,427	688	739	1,220	629	591
9	1,444	747	697	1,294	641	653
10～14歳	7,701	3,932	3,769	6,837	3,482	3,355
10	1,473	741	732	1,233	641	592
11	1,531	767	764	1,340	698	642
12	1,572	805	767	1,404	731	673
13	1,534	802	732	1,440	692	748
14	1,591	817	774	1,420	720	700
15～19歳	6,820	3,496	3,324	6,496	3,321	3,175
15	1,605	852	753	1,501	755	746
16	1,616	842	774	1,460	734	726
17	1,594	805	789	1,503	757	746
18	1,164	580	584	1,157	608	549
19	841	417	424	875	467	408
20～24歳	5,670	2,756	2,914	4,892	2,494	2,398
20	839	405	434	865	466	399
21	970	482	488	856	420	436
22	1,161	533	628	967	471	496
23	1,330	666	664	1,063	554	509
24	1,370	670	700	1,141	583	558
25～29歳	7,898	3,988	3,910	6,585	3,437	3,148
25	1,509	731	778	1,226	635	591
26	1,512	776	736	1,252	680	572
27	1,577	784	793	1,357	683	674
28	1,627	817	810	1,378	747	631
29	1,673	880	793	1,372	692	680
30～34歳	9,227	4,619	4,608	7,813	3,954	3,859
30	1,655	836	819	1,523	758	765
31	1,726	861	865	1,512	779	733
32	1,892	931	961	1,575	794	781
33	1,904	939	965	1,575	793	782
34	2,050	1,052	998	1,628	830	798

資料：情報政策課「国勢調査（総務省統計局）」平成27年10月1日現在

第2-10表 年齢（5歳階級）別人口（つづき）

	今治市計 平成22年			今治市計 平成27年		
	総数	男	女	総数	男	女
35～39歳	11,385	5,621	5,764	9,078	4,544	4,534
35	2,252	1,138	1,114	1,617	820	797
36	2,346	1,122	1,224	1,690	842	848
37	2,304	1,148	1,156	1,842	914	928
38	2,319	1,165	1,154	1,927	959	968
39	2,164	1,048	1,116	2,002	1,009	993
40～44歳	9,723	4,669	5,054	11,165	5,483	5,682
40	2,150	1,038	1,112	2,240	1,111	1,129
41	2,098	1,002	1,096	2,241	1,057	1,184
42	2,033	990	1,043	2,232	1,112	1,120
43	1,974	942	1,032	2,279	1,142	1,137
44	1,468	697	771	2,173	1,061	1,112
45～49歳	9,332	4,446	4,886	9,481	4,532	4,949
45	2,014	936	1,078	2,097	1,000	1,097
46	1,882	910	972	2,040	978	1,062
47	1,867	912	955	1,985	959	1,026
48	1,794	826	968	1,925	915	1,010
49	1,775	862	913	1,434	680	754
50～54歳	9,834	4,740	5,094	9,127	4,365	4,762
50	1,856	877	979	1,948	908	1,040
51	2,061	968	1,093	1,836	900	936
52	1,963	971	992	1,817	884	933
53	1,928	948	980	1,757	820	937
54	2,026	976	1,050	1,769	853	916
55～59歳	12,190	5,802	6,388	9,559	4,569	4,990
55	2,096	994	1,102	1,810	864	946
56	2,168	1,018	1,150	1,986	916	1,070
57	2,404	1,165	1,239	1,894	936	958
58	2,631	1,260	1,371	1,885	909	976
59	2,891	1,365	1,526	1,984	944	1,040
60～64歳	15,585	7,492	8,093	11,861	5,604	6,257
60	3,161	1,534	1,627	2,029	945	1,084
61	3,476	1,653	1,823	2,104	973	1,131
62	3,494	1,715	1,779	2,338	1,121	1,217
63	3,351	1,599	1,752	2,575	1,239	1,336
64	2,103	991	1,112	2,815	1,326	1,489
65～69歳	12,587	5,764	6,823	14,901	7,097	7,804
65	2,283	1,034	1,249	3,049	1,471	1,578
66	2,645	1,221	1,424	3,340	1,581	1,759
67	2,434	1,125	1,309	3,365	1,624	1,741
68	2,551	1,173	1,378	3,177	1,512	1,665
69	2,674	1,211	1,463	1,970	909	1,061

資料：情報政策課「国勢調査（総務省統計局）」平成27年10月1日現在

第2-10表 年齢（5歳階級）別人口（つづき）

	今治市計 平成22年			今治市計 平成27年		
	総数	男	女	総数	男	女
70～74歳	10,557	4,756	5,801	11,836	5,316	6,520
70	2,260	1,016	1,244	2,191	969	1,222
71	1,947	896	1,051	2,451	1,114	1,337
72	2,041	953	1,088	2,297	1,034	1,263
73	2,220	979	1,241	2,399	1,069	1,330
74	2,089	912	1,177	2,498	1,130	1,368
75～79歳	9,661	4,062	5,599	9,386	4,094	5,292
75	2,054	871	1,183	2,090	920	1,170
76	1,923	809	1,114	1,754	776	978
77	1,993	830	1,163	1,811	815	996
78	1,944	807	1,137	1,912	801	1,111
79	1,747	745	1,002	1,819	782	1,037
80～84歳	7,613	2,835	4,778	7,843	3,068	4,775
80	1,641	657	984	1,749	713	1,036
81	1,722	627	1,095	1,617	637	980
82	1,529	591	938	1,597	606	991
83	1,407	499	908	1,564	608	956
84	1,314	461	853	1,316	504	812
85～89歳	4,658	1,390	3,268	5,332	1,718	3,614
85	1,123	365	758	1,254	438	816
86	1,091	336	755	1,219	394	825
87	929	285	644	1,076	356	720
88	848	225	623	977	281	696
89	667	179	488	806	249	557
90～94歳	2,003	479	1,524	2,496	621	1,875
90	588	162	426	669	189	480
91	444	110	334	608	159	449
92	399	89	310	497	116	381
93	332	81	251	430	97	333
94	240	37	203	292	60	232
95～99歳	627	120	507	696	128	568
95	232	45	187	238	50	188
96	140	29	111	166	36	130
97	119	21	98	131	22	109
98	84	13	71	89	10	79
99	52	12	40	72	10	62
100歳以上	86	8	78	146	19	127
年齢不詳	234	178	56	605	315	290

資料：情報政策課「国勢調査（総務省統計局）」平成27年10月1日現在

第2-11表 15歳以上労働力状態(5歳階級・男女別)

	総数	労働者人口			非労働力人口	男				女			
		就業者	完全失業者	非労働力人口		総数	就業者	完全失業者	非労働力人口	総数	就業者	完全失業者	非労働力人口
総数	138,693	72,296	4,119	60,657	64,364	40,261	2,782	20,501	74,329	32,035	1,337	40,156	
15~19	6,496	658	110	5,590	3,321	369	66	2,814	3,175	289	44	2,776	
20~24	4,892	3,534	316	890	2,494	1,860	177	375	2,398	1,674	139	515	
25~29	6,585	5,269	353	808	3,437	3,028	208	114	3,148	2,241	145	694	
30~34	7,813	6,138	362	1,155	3,954	3,518	227	121	3,859	2,620	135	1,034	
35~39	9,078	7,140	425	1,348	4,544	4,033	275	147	4,534	3,107	150	1,201	
40~44	11,165	9,064	506	1,442	5,483	4,877	333	193	5,682	4,187	173	1,249	
45~49	9,481	7,647	454	1,249	4,532	3,979	308	176	4,949	3,668	146	1,073	
50~54	9,127	7,238	368	1,404	4,365	3,813	255	237	4,762	3,425	113	1,167	
55~59	9,559	7,131	380	1,957	4,569	3,907	281	333	4,990	3,224	99	1,624	
60~64	11,861	7,013	395	4,361	5,604	4,044	310	1,202	6,257	2,969	85	3,159	
65~69	14,901	6,022	258	8,539	7,097	3,621	209	3,232	7,804	2,401	49	5,307	
70~74	11,836	2,832	106	8,840	5,316	1,630	79	3,580	6,520	1,202	27	5,260	
75~79	9,386	1,511	55	7,772	4,094	903	38	3,139	5,292	608	17	4,633	
80~84	7,843	749	21	7,043	3,068	456	13	2,591	4,775	293	8	4,452	
85歳以上	8,670	350	10	8,259	2,486	223	3	2,247	6,184	127	7	6,012	

資料：情報政策課「国勢調査（総務省統計局）」平成27年10月1日現在
注）総数には労働力状態「不詳」を含む。

第2-12表 15歳以上労働力・就業状態

	15歳以上人口総数	労働力人口								非労働力人口
		総数	就業者						完全失業者	
			総数	主に仕事	家事の事	その他	通学のため	のらり者		
総数	138,693	76,415	72,296	60,310	10,725	265	996	4,119	60,657	
男	64,364	43,043	40,261	38,799	758	110	594	2,782	20,501	
女	74,329	33,372	32,035	21,511	9,967	155	402	1,337	40,156	

資料：情報政策課「国勢調査（総務省統計局）」平成27年10月1日現在

注）15歳以上人口総数には労働力状態「不詳」を含む。

完全失業者…調査週間中、収入になる仕事を少しもしなかった人のうち、就労可能であって、かつ積極的に仕事を探していた人をいう。

第2-13表 産業(3部門別)就業者数の推移

年次	就業者数				構成比(%)		
	総数	第1次産業	第2次産業	第3次産業	第1次産業	第2次産業	第3次産業
昭和50年	94,488	17,244	36,441	40,622	18.25	38.57	42.99
55	95,178	14,866	35,963	44,292	15.62	37.78	46.54
60	92,688	12,802	34,764	45,073	13.81	37.51	48.63
平成2年	91,579	10,101	35,422	46,024	11.03	38.68	50.26
7	90,254	9,170	33,719	47,297	10.16	37.36	52.40
12	84,721	7,043	29,609	48,048	8.31	34.95	56.71
17	79,938	6,539	26,501	46,659	8.18	33.15	58.37
22	73,907	4,752	23,598	44,236	6.43	31.93	59.85
27	72,296	4,132	22,476	43,800	5.87	31.92	62.21

資料：情報政策課「国勢調査（総務省統計局）」各年10月1日現在
 注）総数には「分類不能の産業」を含む。

第2-14表 産業(大分類)別就業者数

区分		男	女	総数	割合(%)
総数		40,261	32,035	72,296	100.00
第1次産業	農業	2,180	1,417	3,597	4.98
	林業	31	5	36	0.05
	漁業	438	61	499	0.69
	小計	2,649	1,483	4,132	5.72
第2次産業	鉱業、採石業、砂利採取業	134	20	154	0.21
	建設業	5,138	875	6,013	8.32
	製造業	11,198	5,111	16,309	22.56
	小計	16,470	6,006	22,476	31.09
第3次産業	電気・ガス・熱供給・水道業	251	54	305	0.42
	情報通信業	301	135	436	0.60
	運輸業、郵便業	3,082	690	3,772	5.22
	卸売業、小売業	4,936	6,067	11,003	15.22
	金融業、保険業	574	882	1,456	2.01
	不動産業、物品賃貸業	427	345	772	1.07
	学術研究、専門・技術サービス業	1,087	622	1,709	2.36
	宿泊業、飲食サービス業	1,203	2,404	3,607	4.99
	生活関連サービス業、娯楽業	867	1,236	2,103	2.91
	教育、学習支援業	1,109	1,626	2,735	3.78
	医療、福祉	2,174	7,620	9,794	13.55
	複合サービス事業	575	393	968	1.34
	サービス業(他に分類されないもの)	1,844	1,173	3,017	4.17
	公務(他に分類されるものを除く)	1,552	571	2,123	2.94
小計	19,982	23,818	43,800	60.58	
分類不能の産業		1,160	728	1,888	2.61

資料：情報政策課「国勢調査（総務省統計局）」平成27年10月1日現在

目 次

第3-1表	県内市町別事業所数及び従業者数(民営事業所)
第3-2表	産業・従業者規模・地域別事業所数(民営事業所)
第3-3表	産業・従業者規模・地域別従業者数(民営事業所)
第3-4表	産業分類・従業者規模別事業所数及び従業者数(民営事業所)

3 事業所

第3-1表 県内市町別事業所数及び従業者数（民営事業所）

（単位：所・人）

	事業所数	従業者数		
		合計	男	女
愛媛県	65,491	576,727	312,045	264,282
今治市	8,738	69,578	38,495	31,019
松山市	21,363	219,621	115,366	104,131
宇和島市	4,680	29,342	14,967	14,353
八幡浜市	2,242	14,354	7,498	6,856
新居浜市	5,353	54,020	29,936	23,986
西条市	4,916	43,709	24,718	18,971
大洲市	2,577	17,899	9,495	8,386
伊予市	1,539	12,629	6,603	6,021
四国中央市	4,415	41,726	24,567	17,134
西予市	2,170	12,312	6,590	5,722
東温市	1,163	15,374	8,319	7,055
越智郡				
上島町	337	2,123	1,356	767
上浮穴郡				
久万高原町	501	2,749	1,513	1,236
伊予郡				
松前町	1,200	13,194	7,151	6,019
砥部町	851	7,554	4,132	3,422
喜多郡				
内子町	930	5,593	3,017	2,576
西宇和郡				
伊方町	522	3,837	2,487	1,350
北宇和郡				
松野町	175	980	481	499
鬼北町	500	3,388	1,760	1,628
南宇和郡				
愛南町	1,319	6,745	3,594	3,151

資料：情報政策課「経済センサス-活動調査（総務省統計局・経済産業省）」平成24年2月1日現在
 注）従業者総数には男女別の不詳を含む。

第3-2表 産業・従業者規模・地域別事業所数（民営事業所）

産業分類	今治市計	(今治市)	(朝倉村)	(玉川町)	(波方町)
事業所総数	8,738	6,184	157	169	319
農林漁業	56	12	1	2	1
鉱業、採石業、砂利採取業	31	1	-	-	-
建設業	852	496	29	40	39
製造業	1,005	625	40	26	68
電気・ガス・熱供給・水道業	7	5	-	-	-
情報通信業	43	40	-	-	-
運輸業、郵便業	404	183	-	3	59
卸売業、小売業	2,448	1,836	25	31	58
金融業、保険業	134	117	1	-	1
不動産業、物品賃貸業	285	243	2	-	10
学術研究、専門・技術サービス業	302	238	4	5	7
宿泊業、飲食サービス業	1,055	865	11	18	16
生活関連サービス業、娯楽業	728	567	10	7	13
教育、学習支援業	222	177	4	5	5
医療、福祉	506	378	11	9	13
複合サービス事業	85	38	4	2	6
サービス業 (他に分類されないもの)	575	363	15	21	23
従業者規模					
1～4人	5,213	3,659	110	90	162
5～9人	1,782	1,267	28	46	68
10～19人	1,043	737	11	20	48
20～29人	307	226	4	8	19
30人以上	379	284	4	5	22
派遣従業者のみ	14	11	-	-	-

資料：情報政策課「経済センサス-活動調査（総務省統計局・経済産業省）」平成24年2月1日現在

(大西町)	(菊間町)	(吉海町)	(宮窪町)	(伯方町)	(上浦町)	(大三島町)	(関前村)
339	297	248	186	425	160	221	33
5	22	2	2	4	1	2	2
-	-	3	27	-	-	-	-
53	47	32	18	38	32	24	4
75	45	28	24	43	15	16	-
1	-	-	-	-	-	1	-
1	1	-	-	1	-	-	-
14	18	16	5	85	8	12	1
71	65	71	57	104	48	73	9
4	5	2	-	3	-	1	-
4	2	3	1	10	2	8	-
14	6	6	-	12	2	7	1
27	12	19	16	37	13	19	2
17	26	17	7	27	12	21	4
5	3	10	2	6	-	5	-
18	12	17	7	18	8	11	4
3	6	4	3	6	4	6	3
27	27	18	17	31	15	15	3
209	183	158	125	240	107	146	24
60	63	47	38	91	30	37	7
28	34	31	21	69	16	26	2
15	8	7	-	11	2	7	-
25	8	5	2	14	5	5	-
2	1	-	-	-	-	-	-

表3-3表 産業・従業者規模・地域別従業者数（民営事業所）

産業分類	今治市計	(今治市)	(朝倉村)	(玉川町)	(波方町)
従業者総数	69,578	50,078	926	1,148	3,178
男女	38,495	26,060	448	586	2,183
女	31,019	23,959	478	562	995
農林漁業	554	116	19	17	4
鉱業、採石業、砂利採取業	190	10	-	-	-
建設業	5,915	3,768	96	267	514
製造業	15,511	9,004	274	260	1,065
電気・ガス・熱供給・水道業	197	192	-	-	-
情報通信業	495	481	-	-	-
運輸業、郵便業	5,621	3,259	-	16	676
卸売業、小売業	14,814	12,197	144	130	232
金融業、保険業	1,583	1,424	1	-	11
不動産業、物品賃貸業	1,093	905	9	-	24
学術研究、専門・技術サービス業	1,512	1,140	11	30	48
宿泊業、飲食サービス業	5,415	4,553	40	157	74
生活関連サービス業、娯楽業	2,504	2,049	60	47	22
教育、学習支援業	1,235	1,088	4	8	36
医療、福祉	9,046	7,132	202	133	321
複合サービス事業	877	525	24	24	61
サービス業 (他に分類されないもの)	3,016	2,235	42	59	90
従業者規模					
1～4人	11,168	7,913	242	171	348
5～9人	11,679	8,295	180	305	467
10～19人	14,019	9,906	156	248	671
20～29人	7,358	5,425	92	196	436
30人以上	25,354	18,539	256	228	1,256

資料：情報政策課「経済センサス-活動調査（総務省統計局・経済産業省）」平成24年2月1日現在
注）従業者数総数には男女別の不詳を含む。

(大西町)	(菊間町)	(吉海町)	(宮窪町)	(伯方町)	(上浦町)	(大三島町)	(関前村)
4,364	2,207	1,408	871	3,149	841	1,283	125
3,082	1,466	821	555	2,084	485	656	69
1,282	741	587	316	1,065	356	622	56
77	183	8	16	30	57	17	10
-	-	18	162	-	-	-	-
210	365	183	78	189	133	99	13
2,632	562	307	166	782	162	297	-
2	-	-	-	-	-	3	-
5	8	-	-	1	-	-	-
204	246	105	19	929	56	102	9
395	265	331	183	391	209	319	18
30	32	23	-	50	-	12	-
101	5	5	1	20	5	18	-
97	41	22	-	70	18	25	10
113	35	84	59	159	53	85	3
33	94	29	13	66	21	62	8
29	8	10	2	6	-	44	-
325	194	206	60	255	80	108	30
24	37	34	30	41	20	40	17
87	132	43	82	160	27	52	7
460	410	308	260	501	214	292	49
398	405	298	254	588	188	249	52
370	448	387	260	1,004	187	358	24
363	212	175	-	255	40	164	-
2,773	732	240	97	801	212	220	-

第3-4表 産業分類・従業者規模別事業所数及び従業者数(民営事業所)

産業分類		総数		1~4人	
		事業所数	従業者数	事業所数	従業者数
	総計	8,738	69,578	5,213	11,168
A	農業、林業	48	494	14	36
01	農林業	46	477	14	36
02	林業	2	17	-	-
B	漁業、採石業、砂利採取業	7	50	5	14
C	建設	31	190	10	25
D	総合工事業	852	5,915	459	1,021
06	総合工事業	381	2,731	194	460
07	別働工事業(設備工事業を除く)	270	1,718	161	332
08	設備工事業	188	1,371	99	213
E	製造業	1,005	15,511	405	998
09	食料品製造業	85	1,279	39	99
10	飲料・たばこ・飼料製造業	4	66	1	2
11	繊維製品製造業	373	3,944	161	405
12	木材・木製品製造業(家具を除く)	18	90	11	31
13	家具・装備品製造業	41	260	25	59
14	パルプ・紙・紙加工品製造業	12	80	4	10
15	印刷・同関連業	31	387	16	37
16	化学工業	5	164	-	-
17	石油製品・石炭製品製造業	3	374	2	3
18	プラスチック製品製造業	13	117	8	18
19	ゴム製品製造業	-	-	-	-
20	めし革・同製品・毛皮製造業	-	-	-	-
21	窯業・土石製品製造業	68	421	40	98
22	鉄鋼製品製造業	10	182	2	5
23	非金属製品製造業	1	62	-	-
24	鉄金製品製造業	69	704	31	69
25	はん用機械器具製造業	17	864	3	7
26	生産用機械器具製造業	21	128	11	26
27	業務用機械器具製造業	4	103	1	4
28	電子部品・デバイス・電子回路製造業	1	33	-	-
29	電気機械器具製造業	10	987	4	11
30	情報通信機械器具製造業	-	-	-	-
31	輸送用機械器具製造業	187	5,143	23	54
32	その他の製造業	23	87	18	50
F	電気・ガス・熱供給・水道業	7	197	2	5
33	電気業	1	45	-	-
34	ガス業	3	124	-	-
35	熱供給業	-	-	-	-
36	水道業	3	28	2	5
G	情報通信業	43	495	20	45
37	放送業	11	73	3	8
38	情報送信業	4	20	2	5
39	情報サービス業	14	345	4	11
40	インターネット関連サービス業	2	5	2	5
41	映像・音声・文字情報制作業	11	49	8	13
H	運輸業、郵便業	404	5,621	107	257
42	铁路运输業	1	11	-	-
43	道路旅客運送業	35	603	6	11
44	道路貨物運送業	88	1,523	17	43
45	水空運輸業	215	2,585	62	159
46	航空運輸業	-	-	-	-
47	倉庫業	5	86	2	5
48	運輸に附带するサービス業	51	518	20	39
49	郵便業(信書便事業を含む)	8	289	-	-

資料：情報政策課「経済センサス-活動調査(総務省統計局・経済産業省)」平成24年2月1日現在
 (注) 総計及び大分類には分類不能を含むため内訳の合計と合わないことがある。

5～9人		10～19人		20～29人		30人以上		派遣従業者のみ
事業所数	従業者数	事業所数	従業者数	事業所数	従業者数	事業所数	従業者数	事業所数
1,782	11,679	1,043	14,019	307	7,358	379	25,354	14
18	111	12	168	1	28	3	151	-
16	94	12	168	1	28	3	151	-
2	17	-	-	-	-	-	-	-
-	-	1	14	1	22	-	-	-
15	101	6	64	-	-	-	-	-
229	1,512	113	1,504	30	726	20	1,152	1
119	771	43	566	15	369	10	565	-
50	329	46	617	6	133	7	307	-
55	377	21	277	9	224	3	280	1
240	1,637	187	2,582	72	1,778	99	8,516	2
19	124	11	151	6	155	10	750	-
-	-	1	18	2	46	-	-	-
90	617	69	964	25	607	27	1,351	1
6	37	-	-	1	22	-	-	-
8	54	5	55	1	29	2	63	-
7	52	1	18	-	-	-	-	-
8	57	3	47	-	-	4	246	-
1	7	1	10	1	28	2	119	-
-	-	-	-	-	-	1	371	-
1	9	3	34	-	-	1	56	-
-	-	-	-	-	-	-	-	-
-	-	-	-	-	-	-	-	-
16	105	8	106	3	77	1	35	-
4	24	2	34	1	25	1	94	-
-	-	-	-	-	-	1	62	-
17	114	12	158	6	130	3	233	-
1	7	2	27	4	114	7	709	-
7	46	2	30	1	26	-	-	-
1	6	-	-	1	29	1	64	-
-	-	-	-	-	-	1	33	-
1	5	2	31	-	-	3	940	-
-	-	-	-	-	-	-	-	-
46	331	63	878	20	490	34	3,390	1
3	16	2	21	-	-	-	-	-
1	6	-	-	1	23	3	163	-
-	-	-	-	-	-	1	45	-
1	6	-	-	-	-	2	118	-
-	-	-	-	-	-	-	-	-
-	-	-	-	1	23	-	-	-
11	72	7	104	-	-	2	274	3
3	20	3	45	-	-	-	-	2
-	-	1	15	-	-	-	-	1
7	45	1	15	-	-	2	274	-
-	-	-	-	-	-	-	-	-
1	7	2	29	-	-	-	-	-
116	789	100	1,382	31	727	50	2,466	-
-	-	1	11	-	-	-	-	-
7	43	12	162	4	99	6	288	-
29	207	18	263	9	222	15	788	-
62	415	56	774	15	334	20	903	-
-	-	-	-	-	-	-	-	-
1	6	1	19	-	-	1	56	-
13	86	10	127	2	44	6	222	-
3	26	2	26	1	28	2	209	-

第3-4表 産業分類・従業者規模別事業所数及び従業者数(民営事業所) (つづき)

産業分類	総数		1~4人	
	事業所数	従業者数	事業所数	従業者数
I 卸売業、小売業	2,448	14,814	1,574	3,505
50 各種商品卸売業	3	14	2	3
51 繊維・衣服等卸売業	78	1,246	41	96
52 飲食材料卸売業	144	1,107	73	177
53 建築材料・金属材料等卸売業	161	911	84	182
54 機械器具卸売業	118	752	51	117
55 その他卸売業	101	490	71	170
56 各種商品小売業	7	403	1	4
57 繊維物・衣服・身の回り品小売業	240	945	190	438
58 飲食材料品小売業	561	3,861	365	773
59 機械器具小売業	261	1,243	174	399
60 その他小売業	713	3,528	481	1,068
61 無店舗小売業	42	242	29	52
J 金融業、保険業	134	1,583	43	97
62 銀行	35	653	2	8
63 協同組織金融業	12	121	-	-
64 クレジットカード業等非預金信用機関	11	32	9	16
65 金融商品取引業、商品先物取引業	4	61	1	3
66 補助的金融業等	1	7	-	-
67 保険業(保険媒介代理業等を含む)	70	704	31	70
K 不動産業、物品賃貸業	285	1,093	241	504
68 不動産取引業	68	217	57	129
69 不動産賃貸業・管理業	177	602	156	300
70 物品賃貸業	39	273	27	74
L 学術研究、専門・技術サービス業	302	1,512	214	466
71 学術・開発研究機関	2	31	-	-
72 専門サービス業	152	490	124	265
73 広告サービス業	4	20	2	5
74 技術サービス業	142	965	87	195
M 宿泊業、飲食サービス業	1,055	5,415	697	1,492
75 宿泊業	74	805	29	71
76 飲食店	917	4,194	643	1,361
77 持ち帰り・配達飲食サービス業	57	358	21	52
N 生活関連サービス業、娯楽業	728	2,504	617	1,077
78 洗濯・理容・美容・浴場	603	1,565	546	921
79 その他生活関連サービス業	65	279	43	92
80 娯楽業	57	632	26	61
O 教育、学習支援業	222	1,235	166	270
81 学校教育	23	498	-	-
82 その他の教育、学習支援業	199	737	166	270
P 医療、福祉	506	9,046	176	387
83 医療	325	5,220	146	314
84 保健衛生	-	-	-	-
85 社会保険・社会福祉・介護事業	180	3,788	30	73
Q 複合サービス事業	85	877	35	113
86 郵便局	39	222	26	87
87 協同組合(他に分類されないもの)	46	655	9	26
R サービス業(他に分類されないもの)	575	3,016	428	856
88 廃棄物処理業	31	336	11	30
89 自動車整備業	115	368	92	191
90 機械等修理業(別掲を除く)	52	195	36	69
91 職業紹介・労働者派遣業	10	215	3	8
92 その他事業サービス業	80	1,134	34	82
93 政治・経済・文化団体	53	198	40	80
94 宗教	215	502	199	371
95 その他サービス業	-	-	-	-

表 目 次

第4-1表	県内市町別農家数、農業就業人口、経営耕地面積
第4-2表	農家数及び経営耕地面積
第4-3表	作物類別作付け(栽培)面積
第4-4表	船体別漁船数(漁協別)
第4-5表	漁業経営体数
第4-6表	男女別・年齢別15歳以上の漁業就業者数
第4-7表	林野面積

4 農林水産業

第4-1表 県内市町別農家数、農業就業人口、経営耕地面積

	総農家数 (戸)	専兼別農家数		農業就業人口 (人)	経営耕地 総面積 (ha)	
		専業農家 (戸)	兼業農家			
			第1種 (戸)			第2種 (戸)
愛媛県	42,252	11,952	2,678	11,067	41,104	31,507
今治市	4,841	1,270	187	1,206	4,086	2,602
松山市	5,442	1,724	284	1,334	5,559	3,714
宇和島市	3,070	927	411	785	3,806	3,136
八幡浜市	1,822	936	301	325	3,347	2,433
新居浜市	1,515	223	21	262	679	518
西条市	3,879	1,054	271	1,291	3,825	3,981
大洲市	3,026	665	133	655	2,367	1,714
伊予市	2,347	757	150	684	2,452	1,763
四国中央市	2,594	436	111	674	1,824	1,285
西予市	3,532	1,058	236	997	3,561	3,185
東温市	1,558	397	90	552	1,450	1,093
上島町	350	53	4	60	180	126
久万高原町	1,283	349	66	226	958	634
松前町	808	215	58	306	900	675
砥部町	747	224	67	165	773	443
内子町	1,810	500	101	465	1,727	1,270
伊方町	952	450	87	209	1,254	879
松野町	523	131	23	190	432	357
鬼北町	1,219	324	28	422	1,059	811
愛南町	934	259	49	259	865	888

資料：県統計課「農林業センサス（農林水産省）」平成27年2月1日現在

注）農業就業人口は、販売農家のみ

第4-2表 農家数及び経営耕地面積

	旧市町村名	総農家数	専業農家	兼業農家	
				第1種兼業	第2種兼業
今治	今治市	256	48	4	51
	桜井町	263	43	6	78
	富田村	232	44	11	70
	清水村	188	45	12	69
	日高村	172	30	3	56
	乃万村	302	48	7	60
	波止浜町	60	8	1	10
	渦浦村2-2	1	X	X	X
朝倉	上朝倉村	141	29	10	49
	下朝倉村	271	80	11	98
玉川	鴨部村	179	30	7	71
	鈍川村	104	28	4	23
	龍岡村	48	9	1	12
	九和村	166	29	10	49
波方	波方町	228	50	3	40
大西	小西村	243	68	10	92
	大井村	194	37	2	52
菊間	菊間町	277	101	17	67
	亀岡村	168	52	8	45
吉海	渦浦村2-1	13	X	X	X
	亀山村	47	11	1	4
	津倉村	69	9	-	6
	大山村2-1	59	14	1	7
宮窪	宮窪村	100	29	4	15
	大山村2-2	22	3	1	2
伯方	西伯方村	104	11	-	18
	伯方町	132	49	4	19
上浦	盛口村	252	121	23	44
	瀬戸崎村	121	56	4	17
大三島	鏡村	94	49	3	17
	岡山村	203	82	9	40
	宮浦村	48	9	3	10
関前	関前村	84	45	6	14
今治市計		4,841	1,270	187	1,206

資料：情報政策課「農林業センサス（農林水産省）」平成27年2月1日現在

注) 総農家数は「販売農家」に「自給的農家」を加えた数値である。

専業農家数、兼業農家数、家族農業経営世帯員数及び経営耕地面積は「販売農家」を対象とした数値である。

家族農業経営 世帯員数	経営耕地面積 (ha)			
	総面積	田	樹園地	畑
338	98	84	8	6
412	112	86	13	14
411	93	85	2	5
438	121	103	7	11
301	56	49	3	4
374	100	59	24	17
52	14	12	1	1
X	X	X	X	X
281	103	83	11	10
596	177	152	14	11
378	91	74	11	6
159	34	26	5	3
59	16	14	-	1
292	58	51	2	5
289	81	43	20	18
520	135	43	83	9
280	73	37	30	6
547	227	46	159	21
298	102	32	61	9
X	X	X	X	X
39	8	1	3	4
36	9	4	3	3
49	10	-	8	1
123	24	-	22	3
16	4	-	3	-
84	14	1	11	2
173	56	-	52	4
477	148	3	140	5
177	55	-	53	2
175	48	4	42	3
308	88	3	84	-
58	17	1	15	1
132	40	-	40	-
7,885	2,213	1,096	931	186

農家 …経営耕地面積が10a以上あるか、10a未満であっても年間農産物販売金額が15万円以上ある世帯
 販売農家 …経営耕地面積が30a以上又は年間農産物販売金額が50万円以上の農家
 専業農家 …世帯員の中に兼業従事者が1人もいない農家
 兼業農家 …世帯員の中に兼業従事者が1人以上いる農家
 第1種兼業農家…農業所得を主とする兼業農家
 第2種兼業農家…農業所得を従とする兼業農家

第4-3表 作物類別作付け（栽培）面積

	旧市町村名	作付け（栽培）面積		稲	麦類	雑穀	いも類
		露地	施設				
今治	今治市	X	X	7,730	2,463	-	83
	桜井町	X	X	8,788	384	-	146
	富田村	X	X	7,456	X	-	X
	清水村	X	X	9,968	3,791	X	X
	日高村	X	X	4,100	X	-	X
	乃万村	X	X	6,280	X	-	132
	波止浜町	X	34	1,062	-	-	X
	渦浦村2-2	X	X	X	X	X	X
朝倉	上朝倉村	X	X	5,024	X	-	X
	下朝倉村	X	X	11,049	1,382	-	X
玉川	鴨部村	X	67	4,733	X	-	X
	鈍川村	X	-	2,097	-	-	X
	龍岡村	1,227	X	1,065	-	-	-
	九和村	X	64	4,490	X	-	23
波方	波方町	X	X	2,900	-	-	90
大西	小西村	X	X	3,005	-	X	37
	大井村	X	X	2,958	-	X	12
菊間	菊間町	X	253	3,452	-	-	X
	亀岡村	X	-	1,993	-	-	16
吉海	渦浦村2-1	X	X	X	X	X	X
	亀山村	X	57	107	-	-	100
	津倉村	X	46	453	-	-	48
	大山村2-1	X	33	-	-	-	32
宮窪	宮窪村	X	X	X	-	-	71
	大山村2-2	X	X	-	-	-	-
伯方	西伯方村	X	X	X	-	-	X
	伯方町	X	X	-	-	-	-
上浦	盛口村	X	X	237	-	-	X
	瀬戸崎村	X	33	-	-	-	X
大三島	鏡村	X	X	399	-	-	X
	岡山村	X	X	415	-	-	-
	宮浦村	208	-	100	-	-	-
関前	関前村	X	-	-	-	-	-
今治市計		121,757	X	90,130	11,287	23	1,498

資料：情報政策課「世界農林業センサス（農林水産省）」平成22年2月1日現在
 注）「販売農家」を対象とした、販売目的で作付け（栽培）した面積である。

(単位：a)

豆 類	工芸農作物	野 菜 類		花き類・花木		その他の作物	
		露 地	施 設	露 地	施 設	露 地	施 設
X	X	890	112	X	X	X	-
22	-	442	157	X	X	X	-
33	X	398	105	368	116	X	X
X	-	517	459	1,870	X	-	-
X	-	165	X	X	62	-	-
X	X	2,027	18	X	-	X	X
X	-	239	34	X	-	-	-
X	X	X	X	X	X	X	X
X	425	653	75	X	X	-	-
51	127	813	352	X	X	-	-
X	-	331	67	X	-	-	-
-	X	67	-	959	-	-	-
-	-	77	X	85	-	-	-
X	-	532	64	44	-	-	-
X	-	1,057	75	X	X	120	-
X	-	339	-	X	X	-	-
X	-	266	X	X	X	144	-
X	-	1,408	238	X	15	X	-
X	-	455	-	-	-	X	-
X	X	X	X	X	X	X	X
X	-	554	57	X	-	-	-
X	-	234	46	X	-	X	-
X	-	92	33	-	-	-	-
X	-	172	105	-	X	-	-
-	-	X	X	-	-	-	-
-	-	88	-	-	X	-	-
-	-	275	X	X	170	-	-
-	X	212	108	X	X	X	-
-	-	68	33	X	-	-	-
-	-	39	X	-	X	-	-
-	-	X	-	X	X	-	-
-	-	108	-	-	-	-	-
-	-	X	-	X	-	-	-
518	860	12,556	2,213	4,493	704	392	X



第4-4表 船体別漁船数（漁協別）

	総 数			動		
	隻 数	総 t 数	総馬力数	0 ~ 0.9 t		
				隻 数	総 t 数	総馬力数
平成 25 年	1,816	4,119.95	90,765	589	372.20	18,064
26	1,782	4,060.50	90,106	583	367.59	18,007
27	1,727	3,955.93	88,348	576	363.19	17,858
28	1,698	3,899.02	88,380	570	359.22	17,761
今 治	196	832.06	8,212	9	7.20	315
大 浜	186	237.68	8,896	65	48.13	2,087
桜 井	122	301.45	6,667	31	20.70	1,165
小 部	276	387.18	11,580	143	82.94	4,899
菊 間 町	88	198.55	3,943	31	19.56	833
渦 浦	54	88.83	2,493	21	15.63	567
津 倉	69	162.18	3,585	29	16.95	842
宮 窪 町	314	1,125.65	25,909	28	16.88	808
伯 方 町	186	196.94	7,285	122	74.60	3,554
大 三 島	130	209.67	6,255	61	40.11	1,904
関 前 村	77	158.83	3,555	30	16.52	787

資料：県水産課「漁船統計表」各年12月31日現在

力 船

1 ~ 2.9 t			3 ~ 4.9 t			5 t 以上		
隻 数	総 t 数	総馬力数	隻 数	総 t 数	総馬力数	隻 数	総 t 数	総馬力数
706	1,130.15	34,873	475	2,212.22	29,396	46	405.38	8,432
683	1,097.08	34,212	469	2,181.35	28,994	47	414.48	8,893
644	1,034.72	32,759	459	2,135.64	28,705	48	422.38	9,026
628	1,014.89	32,737	452	2,103.73	28,616	48	421.18	9,266
36	63.55	1,410	149	726.21	6,267	2	35.10	220
116	165.93	6,088	5	23.62	721	-	-	-
48	83.20	3,554	43	197.55	1,948	-	-	-
101	152.59	5,512	32	151.65	1,169	-	-	-
37	59.34	2,233	14	68.45	404	6	51.20	473
26	37.68	1,250	5	22.32	231	2	13.20	445
21	34.35	837	13	57.95	1,404	6	52.93	502
103	206.81	5,462	160	722.18	13,955	23	179.78	5,684
56	79.73	2,785	7	32.61	330	1	10.00	616
58	90.64	2,764	7	29.45	512	4	49.47	1,075
26	41.07	842	17	71.74	1,675	4	29.50	251



第4-5表 漁業経営体数

	経営組織別					自営漁業の専業別			
	総数	個人	漁業 協同組合	会社	共同 経営	総数	専業	兼業	
								第1種兼業	第2種兼業
今治市	685	680	-	5	-	680	483	66	131
(今治市)	248	248	-	-	-	248	227	10	11
(波方町)	70	70	-	-	-	70	49	5	16
(大西町)	4	4	-	-	-	4	-	1	3
(菊間町)	30	30	-	-	-	30	20	5	5
(吉海町)	48	47	-	1	-	47	29	8	10
(宮窪町)	136	135	-	1	-	135	107	19	9
(伯方町)	75	72	-	3	-	72	18	8	46
(上浦町)	22	22	-	-	-	22	-	3	19
(大三島町)	24	24	-	-	-	24	13	2	9
(関前村)	28	28	-	-	-	28	20	5	3

資料：情報政策課「2013漁業センサス（農林水産省）」平成25年11月1日現在
注）（今治市）には、今治市内陸を含む。

第4-6表 男女別・年齢別15歳以上の漁業就業者数

	総数	男				女			
		計	15~29歳	30~59歳	60歳以上	計	15~29歳	30~59歳	60歳以上
今治市	912	831	44	324	463	81	-	22	59
(今治市)	281	278	8	124	146	3	-	-	3
(波方町)	103	81	3	31	47	22	-	6	16
(大西町)	4	4	-	1	3	-	-	-	-
(菊間町)	34	33	1	9	23	1	-	-	1
(吉海町)	71	58	1	25	32	13	-	-	13
(宮窪町)	224	205	18	95	92	19	-	10	9
(伯方町)	100	95	12	22	61	5	-	1	4
(上浦町)	26	24	-	5	19	2	-	2	-
(大三島町)	34	25	-	4	21	9	-	1	8
(関前村)	35	28	1	8	19	7	-	2	5

資料：情報政策課「2013漁業センサス（農林水産省）」平成25年11月1日現在
注）（今治市）には、今治市内陸を含む。

第4-7表 林野面積

(面積 : ha)

	林家数	林野面積						
		総数	利用土地種類別面積		所有形態別面積			
			森林	森林以外の 草生地 (野草地)	国有	民有		
					独立行政 法人等	公有	私有	
平成17年	1,728	22,352	22,352	-	938	9	2,636	18,769
22	1,704	22,401	22,401	-	937	11	3,274	18,179
27	1,622	22,367	22,367	-	965	9	3,486	17,907

資料：情報政策課「農林業センサス（農林水産省）」各年2月1日現在
 注）林家数…保有山林面積 1ha以上の世帯数



表 目 次

- 第5-1表 県内市町別製造業の状況(従業者4人以上の事業所)
- 第5-2表 製造事業所数(従業者4人以上の事業所)
- 第5-3表 製造従業者数(従業者4人以上の事業所)
- 第5-4表 製造品出荷額等(従業者4人以上の事業所)

5 製 造 業

第5-1表 県内市町別製造業の状況（従業者4人以上の事業所）

（単位：所・人・万円）

	事業所数	従業者数	現金給与総額	原材料使用額等	製造品出荷額等
愛媛県	2,318	75,274	29,846,451	297,173,310	413,917,797
市部					
松山市	401	14,046	5,237,720	25,914,169	40,373,108
今治市	419	11,078	4,140,986	84,255,769	102,409,094
宇和島市	100	1,597	443,804	2,165,231	3,320,652
八幡浜市	56	1,785	460,534	2,329,580	3,457,373
新居浜市	200	8,958	4,939,570	51,467,697	72,984,126
西条市	246	9,000	3,934,152	66,100,196	85,934,343
大洲市	66	1,940	545,548	1,635,778	3,002,490
伊予市	72	2,391	768,852	4,646,951	8,079,437
四国中央市	349	12,590	5,368,287	40,911,446	64,683,843
西予市	86	1,420	379,679	1,368,296	2,184,763
東温市	57	2,443	1,011,786	2,737,473	6,709,797
越智郡					
上島町	26	479	197,123	3,082,081	3,566,537
上浮穴郡					
久万高原町	18	253	76,030	211,176	363,883
伊予郡					
松前町	67	3,837	1,423,114	7,982,335	12,328,195
砥部町	40	1,205	336,220	736,499	1,537,879
喜多郡					
内子町	46	951	272,429	959,435	1,622,197
西宇和郡					
伊方町	14	270	62,154	150,794	318,351
北宇和郡					
松野町	3	124	30,359	98,148	192,397
鬼北町	21	355	102,424	266,891	499,421
南宇和郡					
愛南町	31	552	115,680	153,365	349,911

資料：県統計課「工業統計調査」平成26年12月31日現在

注）従業者4人以上の数値である。

第5-2表 製造事業所数（従業者4人以上の事業所）

	平成23年	平成24年	平成25年	平成26年
総 数	514	456	445	419
09 食 料 品 製 造 業	38	35	35	36
10 飲 料 ・ た ば こ ・ 飼 料 製 造 業	2	3	3	3
11 織 維 工 業	187	167	163	154
12 木 材 ・ 木 製 品 製 造 業 (家 具 を 除 く)	7	7	5	5
13 家 具 ・ 装 備 品 製 造 業	18	19	18	12
14 パ ル プ ・ 紙 ・ 紙 加 工 品 製 造 業	7	7	4	5
15 印 刷 ・ 同 関 連 業	14	13	14	13
16 化 学 工 業	5	6	5	5
17 石 油 製 品 ・ 石 炭 製 品 製 造 業	1	2	2	2
18 プ ラ ス チ ッ ク 製 品 製 造 業 (別 掲 を 除 く)	6	5	5	5
19 ゴ ム 製 品 製 造 業	-	-	-	-
20 な め し 革 ・ 同 製 品 ・ 毛 皮 製 造 業	-	-	-	-
21 窯 業 ・ 土 石 製 品 製 造 業	26	22	20	20
22 鉄 鋼 業	7	6	7	7
23 非 鉄 金 属 製 造 業	1	1	1	1
24 金 属 製 品 製 造 業	35	32	32	30
25 は ん 用 機 械 器 具 製 造 業	10	11	11	9
26 生 産 用 機 械 器 具 製 造 業	9	8	8	8
27 業 務 用 機 械 器 具 製 造 業	4	5	4	3
28 電 子 部 品 ・ デ バ イ ス ・ 電 子 回 路 製 造 業	1	1	1	-
29 電 気 機 械 器 具 製 造 業	6	5	4	3
30 情 報 通 信 機 械 器 具 製 造 業	-	-	-	-
31 輸 送 用 機 械 器 具 製 造 業	123	97	98	92
32 そ の 他 の 製 造 業	7	4	5	6
従業者規模				
総 数	514	456	445	419
4 ~ 9人	230	180	181	157
10 ~ 19	143	145	129	131
20 ~ 29	58	53	62	60
30 ~ 99	67	61	58	52
100 ~ 299	13	14	11	15
300 ~	3	3	4	4

資料：情報政策課「工業統計調査（経済産業省）」各年12月31日現在

平成23年数値は「平成24年経済センサス-活動調査」（平成24年2月1日調査）による

注）従業者4人以上の事業所の数値である。

第5-3表 製造従業者数（従業者4人以上の事業所）

	平成23年	平成24年	平成25年	平成26年
総数	12,321	11,532	11,184	11,078
09 食料品製造業	975	965	946	1,068
10 飲料・たばこ・飼料製造業	42	54	53	52
11 繊維工業	3,056	3,029	3,016	3,056
12 木材・木製品製造業(家具を除く)	56	39	32	31
13 家具・装備品製造業	196	185	169	145
14 パルプ・紙・紙加工品製造業	62	53	40	63
15 印刷・同関連業	314	335	337	325
16 化学工業	164	168	153	159
17 石油製品・石炭製品製造業	313	417	417	417
18 プラスチック製品製造業(別掲を除く)	94	96	94	109
19 ゴム製品製造業	-	-	-	-
20 なめし革・同製品・毛皮製造業	-	-	-	-
21 窯業・土石製品製造業	265	267	253	255
22 鉄鋼業	163	200	199	201
23 非鉄金属製造業	62	61	61	61
24 金属製品製造業	599	497	550	475
25 はん用機械器具製造業	503	535	513	451
26 生産用機械器具製造業	88	65	71	69
27 業務用機械器具製造業	117	177	102	102
28 電子部品・デバイス・電子回路製造業	20	21	21	-
29 電気機械器具製造業	835	714	682	675
30 情報通信機械器具製造業	-	-	-	-
31 輸送用機械器具製造業	4,359	3,628	3,443	3,325
32 その他の製造業	38	26	32	39

資料：情報政策課「工業統計調査（経済産業省）」各年12月31日現在

平成23年数値は「平成24年経済センサス-活動調査」（平成24年2月1日調査）による

注）従業者4人以上の事業所の数値である。

第5-4表 製造品出荷額等（従業者4人以上の事業所）

（単位：万円）

	平成23年	平成24年	平成25年	平成26年
総 数	135,047,883	106,999,498	112,094,560	102,409,094
09 食 料 品 製 造 業	4,790,463	3,356,415	3,459,420	2,027,404
10 飲 料 ・ た ば こ ・ 飼 料 製 造 業	X	89,400	88,400	90,695
11 織 維 工 業	3,811,848	4,001,822	4,031,793	4,185,656
12 木 材 ・ 木 製 品 製 造 業 (家 具 を 除 く)	77,976	59,660	46,141	47,531
13 家 具 ・ 装 備 品 製 造 業	269,790	266,089	222,559	174,338
14 パ ル プ ・ 紙 ・ 紙 加 工 品 製 造 業	96,838	66,791	48,351	50,446
15 印 刷 ・ 同 関 連 業	416,307	470,113	517,178	494,033
16 化 学 工 業	375,538	383,984	416,977	416,848
17 石 油 製 品 ・ 石 炭 製 品 製 造 業	X	X	X	X
18 プ ラ ス チ ッ ク 製 品 製 造 業 (別 掲 を 除 く)	101,884	88,933	83,311	99,860
19 ゴ ム 製 品 製 造 業	-	-	-	-
20 な め し 革 ・ 同 製 品 ・ 毛 皮 製 造 業	-	-	-	-
21 窯 業 ・ 土 石 製 品 製 造 業	656,298	711,303	708,374	796,601
22 鉄 鋼 業	432,157	241,305	209,021	231,416
23 非 鉄 金 属 製 造 業	X	X	X	X
24 金 属 製 品 製 造 業	765,092	684,315	759,573	737,531
25 は ん 用 機 械 器 具 製 造 業	1,119,417	1,538,693	1,197,014	917,320
26 生 産 用 機 械 器 具 製 造 業	166,312	112,560	110,072	91,469
27 業 務 用 機 械 器 具 製 造 業	97,965	159,040	109,014	104,152
28 電 子 部 品 ・ デ バ イ ス ・ 電 子 回 路 製 造 業	X	X	X	-
29 電 気 機 械 器 具 製 造 業	2,674,320	2,161,343	2,031,918	2,873,895
30 情 報 通 信 機 械 器 具 製 造 業	-	-	-	-
31 輸 送 用 機 械 器 具 製 造 業	47,147,873	34,638,715	31,170,891	32,561,780
32 そ の 他 の 製 造 業	33,151	19,617	24,872	27,458

資料：情報政策課「工業統計調査（経済産業省）」各年12月31日現在

平成23年数値は「平成24年経済センサス-活動調査」（平成24年2月1日調査）による

注）従業者4人以上の事業所の数値である。

表 目 次

第6-1表	県内市町別商業の状況
第6-2表	産業別商業の状況（飲食店を除く）

6 商 業

第6-1表 県内市町別商業の状況

(単位：百万円)

	商店数			従業者数			年間商品販売額		
	総数	卸売業	小売業	総数	卸売業	小売業	総数	卸売業	小売業
愛媛県	14,030	3,152	10,878	89,186	24,757	64,429	3,019,043	1,867,881	1,151,162
松山市	3,998	1,183	2,815	33,194	10,843	22,351	1,285,299	836,619	448,679
今治市	1,974	475	1,499	10,914	3,021	7,893	477,804	331,080	146,725
宇和島市	1,145	229	916	6,124	1,915	4,209	188,968	125,374	63,594
八幡浜市	544	124	420	2,419	682	1,737	57,604	33,799	23,805
新居浜市	1,130	262	868	7,726	1,984	5,742	223,656	127,981	95,675
西条市	991	196	795	5,643	1,196	4,447	145,878	68,288	77,590
大洲市	616	112	504	3,049	570	2,479	65,801	22,692	43,109
伊予市	377	65	312	2,317	481	1,836	56,970	33,072	23,898
四国中央市	932	212	720	5,750	1,775	3,975	234,131	154,992	79,139
西予市	543	67	476	2,486	428	2,058	45,198	17,149	28,048
東温市	238	46	192	1,899	438	1,461	77,302	48,580	28,722
上島町	72	6	66	234	20	214	2,547	241	2,306
久万高原町	138	14	124	423	63	360	5,327	484	4,843
松前町	269	39	230	2,138	321	1,817	52,170	16,938	35,231
砥部町	175	29	146	1,476	592	884	53,600	40,588	13,012
内子町	256	25	231	937	125	812	11,045	1,821	9,224
伊方町	139	11	128	391	57	334	3,101	826	2,275
松野町	44	4	40	122	4	118	1,259	23	1,236
鬼北町	140	14	126	683	101	582	9,773	1,583	8,190
愛南町	309	39	270	1,261	141	1,120	21,611	5,753	15,859

資料：情報政策課「経済センサス-活動調査（総務省統計局・経済産業省）」平成24年2月1日現在

第6-2表 産業別商業の状況（飲食店を除く）

	事業所数	従業者数	年間商品 販売額
平成24年	1,974	10,914	477,805
【卸売業計】	475	3,021	331,080
50 [各種商品卸売業]	2	13	X
51 [繊維・衣服等卸売業]	62	366	10,364
511 繊維品卸売業（衣服、身の回り品を除く）	17	77	3,047
512 衣服卸売業	16	120	1,935
513 身の回り品卸売業	29	169	5,382
52 [飲食品卸売業]	113	875	32,353
521 農畜産物・水産物卸売業	62	471	15,105
522 食料・飲料卸売業	51	404	17,248
53 [建築材料、鉱物・金属材料等卸売業]	122	702	180,143
531 建築材料卸売業	41	172	5,396
532 化学製品卸売業	31	194	13,003
533 石油・鉱物卸売業	12	60	X
534 鉄鋼製品卸売業	24	206	154,968
535 非鉄製品卸売業	1	9	X
536 再生資源卸売業	13	61	1,154
54 [機械器具卸売業]	97	662	86,000
541 産業機械器具卸売業	49	347	63,434
542 自動車卸売業	22	139	4,861
543 電気機械器具卸売業	10	78	2,334
549 その他の機械器具卸売業	16	98	15,372
55 [その他の卸売業]	79	403	X
551 家具・建具・じゅう器等卸売業	8	29	523
552 医薬品・化粧品等卸売業	18	131	14,457
553 紙・紙製品卸売業	11	80	2,063
559 他に分類されない卸売業	42	163	X

資料：情報政策課「経済センサス-活動調査（総務省統計局・経済産業省）」平成24年2月1日現在

(単位 : 百万円・㎡)

商品手持額	売場面積 (小売業)	1店当たり 従業者数	年間商品販売額		
			1店当たり	従業者 1人当たり	売場面積 1㎡当たり
23,497	230,049	5.5	242.0	43.8	0.6
10,284	-	6.4	697.0	109.6	-
X	-	X	X	X	-
1,418	-	5.9	167.2	28.3	-
275	-	4.5	179.2	39.6	-
358	-	7.5	120.9	16.1	-
785	-	5.8	185.6	31.8	-
1,833	-	7.7	286.3	37.0	-
360	-	7.6	243.6	32.1	-
1,473	-	7.9	338.2	42.7	-
4,439	-	5.8	1,476.6	256.6	-
478	-	4.2	131.6	31.4	-
1,078	-	6.3	419.5	67.0	-
136	-	5.0	X	X	-
2,720	-	8.6	6,457.0	752.3	-
-	-	9.0	X	X	-
27	-	4.7	88.8	18.9	-
1,308	-	6.8	886.6	129.9	-
648	-	7.1	1,294.6	182.8	-
263	-	6.3	221.0	35.0	-
321	-	7.8	233.4	29.9	-
75	-	6.1	960.8	156.9	-
X	-	5.1	X	X	-
157	-	3.6	65.4	18.0	-
349	-	7.3	803.2	110.4	-
222	-	7.3	187.5	25.8	-
X	-	3.9	X	X	-

第6-2表 産業別商業の状況（飲食店を除く）（つづき）

	事業所数	従業者数	年間商品 販売額
【 小 売 業 計 】	1,499	7,893	146,725
56 [各 種 商 品 小 売 業]	7	394	8,705
561 百貨店、総合スーパー	3	369	8,443
569 その他の各種商品小売業（従業者が常時50人未満のもの）	4	25	261
57 [織物・衣服・身の回り品小売業]	183	667	8,259
571 呉服・服地・寝具小売業	31	91	722
572 男子服小売業	14	53	594
573 婦人・子供服小売業	96	343	4,793
574 靴・履物小売業	7	38	432
579 その他の織物・衣服・身の回り品小売業	35	142	1,718
58 [飲 食 料 品 小 売 業]	473	3,040	39,092
581 各種食料品小売業	80	1,399	22,841
585 酒小売業	84	168	1,706
583 食肉小売業	19	71	820
584 鮮魚小売業	21	80	745
582 野菜・果実小売業	38	84	551
586 菓子・パン小売業	92	426	2,829
579 その他の飲食料品小売業	139	812	9,599
59 [機 械 器 具 小 売 業]	208	890	17,767
591 自動車小売業	113	597	10,599
592 自転車小売業	28	48	204
593 機械器具小売業（自動車・自転車を除く）	67	245	6,964
60 [そ の 他 の 小 売 業]	587	2,681	62,848
601 家具・建具・畳小売業	28	108	1,363
602 じゅう器小売業	22	73	1,051
603 医薬品・化粧品小売業	105	490	10,178
604 農耕用品小売業	14	48	829
605 燃料小売業	112	577	24,673
606 書籍・文房具小売業	57	534	3,044
607 スポーツ用品・がん具・娯楽用品・楽器小売業	35	79	678
608 写真機・時計・眼鏡小売業	26	67	704
609 他に分類されない小売業	188	705	20,327
61 [無 店 舗 小 売 業]	41	221	10,053
611 通信販売・訪問販売小売業	19	95	6,743
612 自動販売機による小売業	14	48	1,003
619 その他の無店舗小売業	8	78	2,307

(単位 : 百万円・㎡)

商品手持額	売場面積 (小売業)	1店当たり 従業者数	年間商品販売額		
			1店当たり	従業者 1人当たり	売場面積 1㎡当たり
13,213	230,049	5.3	97.9	18.6	0.6
437	28,118	56.3	1,243.6	22.1	0.3
423	27,465	123.0	2,814.3	22.9	0.3
14	653	6.3	65.3	10.4	0.4
1,949	26,363	3.6	45.1	12.4	0.3
424	3,325	2.9	23.3	7.9	0.2
172	2,816	3.8	42.4	11.2	0.2
794	12,371	3.6	49.9	14.0	0.4
186	2,158	5.4	61.7	11.4	0.2
373	5,693	4.1	49.1	12.1	0.3
1,497	58,608	6.4	82.6	12.9	0.7
769	37,173	17.5	285.5	16.3	0.6
130	3,010	2.0	20.3	10.2	0.6
15	1,588	3.7	43.2	11.5	0.5
30	1,151	3.8	35.5	9.3	0.6
29	2,180	2.2	14.5	6.6	0.3
86	3,808	4.6	30.8	6.6	0.7
439	9,698	5.8	69.1	11.8	1.0
1,835	13,724	4.3	85.4	20.0	1.3
970	2,972	5.3	93.8	17.8	3.6
46	1,697	1.7	7.3	4.3	0.1
818	9,055	3.7	103.9	28.4	0.8
7,307	103,236	4.6	107.1	23.4	0.6
237	7,616	3.9	48.7	12.6	0.2
357	2,880	3.3	47.8	14.4	0.4
2,111	17,028	4.7	96.9	20.8	0.6
291	3,476	3.4	59.2	17.3	0.2
731	691	5.2	220.3	42.8	35.7
372	3,726	9.4	53.4	5.7	0.8
195	2,516	2.3	19.4	8.6	0.3
224	1,210	2.6	27.1	10.5	0.6
2,789	64,093	3.8	108.1	28.8	0.3
189	-	5.4	245.2	45.5	-
155	-	5.0	354.9	71.0	-
29	-	3.4	71.6	20.9	-
6	-	9.8	288.4	29.6	-

表 目 次

第7-1表	県内市町別総生産・市町民所得
第7-2表	今治市内総生産
第7-3表	今治市民所得
第7-4表	東予の市町内総生産
第7-5表	東予の市町民所得

7 市民所得

第7-1表 県内市町別総生産・市町民所得

平成26年度	人口 (H26. 10. 1) (人)	市町内総生産		市町民所得		
		金額 (百万円)	地域別 構成比 (%)	金額 (百万円)	1人当たり市町民所得	
					実額 (千円)	水準 県=100
愛媛県	1,395,609	4,756,495	100.0	3,516,676	2,520	100.0
今治市	159,917	601,971	12.7	444,168	2,778	110.2
松山市	516,459	1,598,818	33.6	1,266,577	2,453	97.3
宇和島市	79,207	238,717	5.0	167,464	2,114	83.9
八幡浜市	35,737	112,950	2.4	80,583	2,255	89.5
新居浜市	119,101	470,686	9.9	333,840	2,803	111.2
西条市	109,525	431,125	9.1	314,421	2,871	113.9
大洲市	44,913	136,181	2.9	97,272	2,166	86.0
伊予市	37,036	112,146	2.4	87,980	2,376	94.3
四国中央市	87,908	442,201	9.3	267,525	3,044	120.8
西予市	39,832	105,503	2.2	79,326	1,992	79.0
東温市	34,650	125,721	2.6	79,017	2,281	90.5
上島町	7,172	20,273	0.4	18,449	2,573	102.1
久万高原町	8,731	34,097	0.7	18,177	2,082	82.6
松前町	30,011	103,241	2.2	80,345	2,677	106.2
砥部町	21,443	57,363	1.2	51,320	2,394	95.0
内子町	16,940	44,704	0.9	35,088	2,072	82.2
伊方町	9,749	29,702	0.6	22,286	2,286	90.7
松野町	4,140	8,998	0.2	8,071	1,950	77.4
鬼北町	10,880	26,323	0.6	21,459	1,973	78.3
愛南町	22,258	55,773	1.2	43,309	1,946	77.2

資料：県統計課「愛媛県市町民所得統計」

注) 1 人口は平成26年総務省統計局公表の推計人口を基に推計

2 1人当たり市町民所得＝市町民所得÷人口

第7-2表 今治市内総生産

		平成17年度	平成18年度	平成19年度	平成20年度
産	業	533,947	532,525	580,488	543,613
農	林 水 産 業	13,094	12,737	11,144	11,978
	農 業	6,699	6,741	6,037	6,268
	林 業	64	67	111	93
	水 産 業	5,332	5,929	4,996	5,617
鉱	業	3,265	2,127	2,010	1,883
製	造 業	142,165	137,014	182,374	164,344
建	設 業	30,746	32,475	26,663	23,007
電	気 ・ ガ ス ・ 水 道 業	10,900	10,709	10,879	10,990
卸	売 ・ 小 売 業	75,905	71,094	72,470	67,718
金	融 ・ 保 険 業	33,259	33,330	33,107	26,576
不	動 産 業	71,412	73,958	76,306	76,448
運	輸 ・ 通 信 業	45,632	50,245	52,811	49,609
	情 報 通 信 業	14,596	14,381	14,774	14,331
サ	ー ビ ス 業	92,972	94,455	97,951	96,728
政	府 サ ー ビ ス 生 産 者	55,811	55,131	56,682	54,480
対	家 計 民 間 非 営 利 サ ー ビ ス 生 産 者	9,179	9,575	9,422	8,989
小	計	598,937	597,231	646,592	607,082
輸	入 品 の 税 ・ 関 税	4,017	5,085	6,892	5,572
(控 除) 総 資 本 形 成 に 係 る 消 費 税	2,955	3,489	4,484	3,968
市	内 総 生 産	600,000	598,826	649,000	608,686
(参 考)				
第	一 次 産 業	13,094	12,737	11,144	11,978
第	二 次 産 業	176,176	171,617	211,046	189,234
第	三 次 産 業	409,667	412,877	424,402	405,869

資料：県統計課「愛媛県市町民所得統計」
 市内総生産…市内にある事業所の生産活動によって生み出された付加価値額で生産物の
 総額から物的経費を控除したもの

第7-3表 今治市民所得

		平成17年度	平成18年度	平成19年度	平成20年度
雇	用 者 報 酬	270,057	272,473	270,362	264,252
財	産 所 得 (非 企 業 部 門)	26,324	29,244	26,001	22,057
	一 般 政 府	2,025	1,932	677	△ 627
	家 計	23,941	26,859	24,838	22,241
	対 家 計 民 間 非 営 利 団 体	357	453	486	443
企	業 所 得 (法 人 企 業 の 分 配 所 得 受 払 後)	156,848	157,553	189,128	176,364
	民 間 法 人 企 業	104,116	103,335	140,602	129,729
	公 的 企 業	5,150	6,402	4,536	6,400
	個 人 企 業	47,583	47,816	43,990	40,235
	農 林 水 産 業	5,392	5,411	3,799	3,177
	そ の 他 の 産 業 (非 農 林 水 ・ 非 金 融)	15,786	15,115	12,690	9,678
	持 ち 家	26,405	27,290	27,501	27,380
市	民 所 得	453,230	459,271	485,490	462,674

資料：県統計課「愛媛県市町民所得統計」
 市民所得…市民（法人を含む）に分配される所得を示し、市内総生産額から間接税や
 原価償却費等を控除したもの

(単位 : 百万円・%)

平成21年度	平成22年度	平成23年度	平成24年度	平成25年度	平成26年度	平成26年度 対前年増加率
574,089	567,106	789,311	580,563	584,122	535,818	△ 8.3
9,810	10,333	9,634	9,871	9,365	8,850	△ 5.5
5,437	5,694	5,569	5,431	5,571	5,104	△ 8.4
102	50	56	83	104	169	62.5
4,270	4,589	4,009	4,357	3,691	3,578	△ 3.1
1,384	1,379	1,450	1,164	1,229	1,236	0.6
203,644	196,480	423,949	216,336	213,328	162,161	△ 24.0
25,049	24,806	24,453	23,442	25,566	24,714	△ 3.3
11,058	11,120	9,691	8,427	9,215	10,770	16.9
64,831	67,858	71,608	71,020	72,219	70,974	△ 1.7
25,902	25,644	25,222	24,894	24,182	23,351	△ 3.4
77,725	77,939	78,289	79,288	79,334	80,476	1.4
44,344	43,214	38,834	40,236	43,742	47,535	8.7
14,422	13,901	13,820	13,673	13,727	13,659	△ 0.5
95,919	94,432	92,361	92,213	92,215	92,093	△ 0.1
51,501	52,698	52,429	50,701	50,398	51,463	2.1
8,444	8,808	9,558	9,988	9,477	9,208	△ 2.8
634,033	628,612	851,298	641,251	643,996	596,489	△ 7.4
5,209	6,053	9,129	7,190	7,380	10,012	35.7
2,485	2,986	4,545	3,106	3,403	4,530	33.1
636,757	631,679	855,882	645,335	647,973	601,971	△ 7.1
9,810	10,333	9,634	9,871	9,365	8,850	△ 5.5
230,077	222,665	449,852	240,942	240,123	188,111	△ 21.7
394,146	395,614	391,811	390,439	394,509	399,528	1.3

注) ここに掲載した推計値は、最新資料の利用、推計方法の改訂等により、平成17年度まで遡及改訂しているため、平成25年度以前の推計値についても本書の値を利用すること。

(単位 : 百万円・%)

平成21年度	平成22年度	平成23年度	平成24年度	平成25年度	平成26年度	平成26年度 対前年増加率
252,177	257,157	256,396	254,470	251,332	254,037	1.1
23,033	23,163	23,074	22,617	24,468	26,511	8.3
△ 321	△ 1,068	△ 1,272	△ 1,133	267	1,410	428.1
22,881	23,753	24,021	23,434	23,887	24,770	3.7
473	478	325	316	313	331	5.8
200,747	196,932	267,869	180,503	200,361	163,621	△ 18.3
155,582	149,379	220,958	133,194	151,581	116,125	△ 23.4
3,577	3,557	4,135	4,138	5,035	5,866	16.5
41,589	43,996	42,776	43,171	43,745	41,630	△ 4.8
3,229	4,198	3,656	3,760	3,300	3,180	△ 3.6
9,153	9,550	8,387	7,738	8,908	7,347	△ 17.5
29,207	30,248	30,733	31,673	31,536	31,103	△ 1.4
475,958	477,252	547,339	457,590	476,161	444,168	△ 6.7

注) ここに掲載した推計値は、最新資料の利用、推計方法の改訂等により、平成17年度まで遡及改訂しているため、平成25年度以前の推計値についても本書の値を利用すること。

第7-4表 東予の市町内総生産

		平成17年度	平成18年度	平成19年度	平成20年度
産	業	1,857,282	2,006,268	1,922,949	1,679,350
農	業	31,076	29,370	27,095	28,742
林	業	19,469	18,198	17,303	18,195
水	業	901	1,127	1,222	869
産	業	10,706	10,045	8,570	9,678
鉱	業	4,926	3,837	3,325	3,071
製	業	720,447	869,868	762,762	573,311
建	業	106,712	101,744	97,266	80,380
電	業	61,068	59,571	63,362	63,473
卸	業	199,147	184,231	187,657	176,648
金	業	89,028	89,923	89,411	71,937
不	業	200,579	208,871	216,848	218,480
運	業	131,777	141,579	145,371	136,617
輸	業	39,259	39,146	40,430	39,327
・	業				
通	業				
信	業				
業	業				
サ	業	273,262	278,128	289,423	287,364
一					
ビ					
ス					
生					
産					
者					
政		159,206	157,537	160,717	159,093
府					
サ					
一					
ビ					
ス					
生					
産					
者					
対		23,669	25,021	25,049	24,336
家					
計					
民					
間					
非					
営					
利					
サ					
ー					
ビ					
ス					
生					
産					
者					
小		2,040,156	2,188,827	2,108,716	1,862,779
計					
輸					
入					
品					
の					
税					
・					
関					
税		13,684	18,636	22,476	17,097
(
控					
除					
)					
総		10,065	12,789	14,623	12,177
資					
本					
形					
成					
に					
係					
る					
消					
費					
税					
市		2,043,775	2,194,674	2,116,569	1,867,699
内					
総					
生					
産					
(
参					
考)					
第					
一		31,076	29,370	27,095	28,742
次					
産					
業					
第		832,084	975,449	863,352	656,762
二					
次					
産					
業					
第		1,176,996	1,184,008	1,218,268	1,177,276
三					
次					
産					
業					

資料：県統計課「愛媛県市町民所得統計」

第7-5表 東予の市町民所得

		平成17年度	平成18年度	平成19年度	平成20年度
雇	者	841,960	850,800	844,549	828,184
用	報				
者	酬				
財		77,302	86,954	78,926	67,866
産					
所					
得					
(
非					
企					
業					
部					
門					
)					
一		5,103	5,240	2,310	△ 1,250
般					
政					
府					
計		71,277	80,532	75,324	67,917
家					
対		921	1,183	1,292	1,199
家					
計					
民					
間					
非					
営					
利					
団					
体					
企		578,858	672,996	623,305	447,066
業					
所					
得					
(
法					
人					
企					
業					
)					
後					
民		429,573	517,584	482,609	306,475
間					
法					
人					
企					
業					
公		13,966	19,057	12,288	21,627
的					
企					
業					
個		135,319	136,355	128,409	118,965
人					
企					
業					
農		10,724	10,610	8,031	6,521
林					
水					
産					
業					
そ		42,597	40,828	34,336	26,260
の					
産					
業					
(
非					
農					
林					
水					
・					
非					
金					
融					
)					
持		81,998	84,917	86,042	86,184
ち					
家					
持					
市		1,498,120	1,610,751	1,546,780	1,343,116
町					
民					
所					
得					

資料：県統計課「愛媛県市町民所得統計」

(単位 : 百万円・%)

平成21年度	平成22年度	平成23年度	平成24年度	平成25年度	平成26年度	平成26年度 対前年増加率
1,696,558	1,779,657	2,007,311	1,678,598	1,773,778	1,774,007	0.0
24,346	25,238	24,031	24,530	23,758	22,415	△ 5.7
16,068	16,888	16,638	16,309	16,785	15,415	△ 8.2
785	778	593	688	720	884	22.8
7,493	7,573	6,800	7,532	6,252	6,116	△ 2.2
1,857	2,419	2,597	2,371	2,398	2,586	7.8
617,028	697,011	929,770	69,265	671,796	650,194	△ 3.2
73,504	75,124	79,803	75,671	84,579	88,053	4.1
63,311	63,563	63,389	54,869	61,011	74,224	21.7
170,876	178,709	188,210	186,758	190,207	186,798	△ 1.8
70,231	69,661	68,669	67,962	66,170	64,613	△ 2.4
223,399	225,113	225,922	228,789	228,878	232,043	1.4
127,540	123,139	110,246	113,516	128,631	136,170	5.9
39,914	38,621	38,466	38,241	38,469	38,372	△ 0.3
284,552	281,059	276,210	276,624	277,883	278,538	0.2
152,109	153,367	153,603	148,895	146,120	149,372	2.2
23,005	24,206	26,312	27,481	25,907	25,017	△ 3.4
1,871,673	1,957,230	2,187,226	1,854,974	1,945,805	1,948,396	0.1
15,378	18,845	23,456	20,798	22,297	32,618	46.3
7,336	9,297	11,677	8,983	10,282	14,758	43.5
1,879,714	1,966,779	2,199,004	1,866,788	1,957,821	1,966,257	0.4
24,346	25,238	24,031	24,530	23,758	22,415	△ 5.7
692,389	774,554	1,012,170	687,307	758,773	740,833	△ 2.4
1,154,938	1,157,438	1,151,024	1,143,137	1,163,275	1,185,148	1.9

注) ここに掲載した推計値は、最新資料の利用、推計方法の改訂等により、平成17年度まで遡及改訂しているため、平成25年度以前の推計値についても本書の値を利用すること。

(単位 : 百万円・%)

平成21年度	平成22年度	平成23年度	平成24年度	平成25年度	平成26年度	平成26年度 対前年増加率
792,496	809,564	803,322	802,170	792,123	802,333	1.3
70,466	71,526	71,512	69,790	75,666	81,666	7.9
△ 819	△ 2,797	△ 3,500	△ 3,368	997	3,962	297.4
69,995	73,008	74,118	72,289	73,813	76,805	4.1
1,290	1,315	894	870	855	899	5.1
522,155	581,760	690,431	488,376	557,225	494,405	△ 11.3
385,720	439,262	549,135	346,135	410,775	349,924	△ 14.8
13,008	12,869	14,024	13,600	15,409	18,774	21.8
123,428	129,630	127,272	128,640	131,040	125,707	△ 4.1
6,777	8,765	7,967	8,058	7,343	7,023	△ 4.4
24,879	25,988	22,832	21,067	24,234	19,984	△ 17.5
91,772	94,877	96,472	99,515	99,464	98,701	△ 0.8
1,385,118	1,462,850	1,570,265	1,360,336	1,425,013	1,378,404	△ 3.3

注) ここに掲載した推計値は、最新資料の利用、推計方法の改訂等により、平成17年度まで遡及改訂しているため、平成25年度以前の推計値についても本書の値を利用すること。

表 目 次

第8-1表 主要品目小売価格の推移

8 物 価

第8-1表 主要品目小売価格の推移（今治市）

品名	単位	平成23年	平成24年	平成25年	平成26年	平成27年
うるち米（単一・コシヒカリ）	1袋・5kg	2,208	2,321	2,363	2,144	1,956
もち米	1kg	507	508	498	518	492
食パン	〃	581	596	629	648	564
即席めん	1個・77g	148	141	138	146	154
小麦粉	1袋・1kg	251	250	243	255	258
まぐろ	100g	348	346	356	391	417
あじ	〃	149	139	139	140	140
いわし	〃	86	88	90	91	85
かれい	〃	263	273	245	294	274
さば	〃	115	104	107	117	116
さんま	〃	86	71	78	83	82
たい	〃	210	184	171	178	173
いか	〃	113	109	116	92	95
たこ	〃	246	257	238	254	261
あさり	〃	97	97	105	109	113
しらす干し	〃	216	263	220	216	267
ちくわ	〃	164	159	151	153	160
かまぼこ	〃	173	173	173	179	159
牛肉（ロース）	〃	608	628	648	629	716
豚肉（バラ）	〃	-	-	-	-	207
鶏肉	〃	139	133	124	138	143
ハム（ロースハム）	〃	233	222	222	225	225
ソーセージ	〃	207	194	194	217	214
牛乳（店頭売り、紙容器入り）	1本・1000ml	227	222	218	237	242
バター	1箱・200g	378	384	379	383	408
鶏卵（Lサイズ）	10個入り1パック	198	184	194	209	218
キャベツ	1kg	165	161	155	176	214
ほうれんそう	〃	875	922	985	932	1,006
はくさい	〃	179	171	212	189	230
ねぎ	〃	647	658	586	627	708
レタス	〃	419	417	486	487	557
じゃがいも	〃	300	268	245	286	358

資料：「小売物価統計調査（総務省統計局）」

注）各年平均値である。

第8-1表

主要品目小売価格の推移（今治市）

（つづき）

品名	単位	平成23年	平成24年	平成25年	平成26年	平成27年
さいも	1kg	414	437	572	622	678
だいにん	〃	168	178	192	172	200
にんじん	〃	310	311	307	353	393
ごぼう	〃	647	623	535	718	668
たまねぎ	〃	207	211	196	240	235
れんこん	〃	995	949	820	948	1,300
かぼちや	〃	295	266	273	334	362
きゅうり	〃	509	511	571	571	635
なす	〃	488	516	505	595	695
トマト	〃	665	764	666	635	708
干ししいたけ	100g	1,163	1,107	1,162	1,054	1,067
わかめ	〃	113	130	139	124	145
豆腐	1kg	-	-	-	-	224
揚げ	〃	-	-	-	-	1,789
こんにゃく	〃	-	-	-	-	409
梅干し	〃	-	-	-	-	1,972
たくあん漬	〃	-	-	-	-	554
りんご（ふじ）	1kg	460	549	425	472	502
みかん	〃	443	490	451	502	512
レモン	〃	549	572	617	576	823
なし	〃	596	605	580	602	710
ぶどう（巨峰）	〃	1,379	1,282	1,267	1,287	1,373
かき	〃	482	438	517	424	465
もも	〃	861	866	859	952	998
すいか	〃	299	317	320	320	391
メロン	〃	532	589	590	684	709
いちご	〃	-	-	-	-	1,665
バナナ	〃	220	212	213	224	269
しょう油	1本・1L	270	285	256	264	258
砂糖	1袋・1kg	227	227	222	222	223
酢	1本・500ml	148	148	148	157	163
ソー	1本・500ml	200	194	186	199	191

第8-1表 主要品目小売価格の推移（今治市）（つづき）

品名	単位	平成23年	平成24年	平成25年	平成26年	平成27年
マヨネーズ	1本・450g	260	257	285	272	271
あめ	1袋・90g	186	184	180	187	191
チョコレート	1枚・50g	91	90	88	98	98
チューインガム	14粒入り1個	120	120	118	123	124
アイスクリーム	1個・110ml	241	244	238	242	254
おにぎり	1個	101	100	101	101	103
サラダ	100g	127	124	132	148	151
コロツケ	〃	100	94	87	95	97
緑茶（せん茶）	〃	468	468	431	419	428
紅茶	10袋	-	-	-	119	125
インスタントコーヒー	1本・100g	-	-	-	745	827
コーラ	1本・500ml	98	98	91	89	91
清酒	1本・2,000ml	1,032	988	965	1,014	1,054
焼酎	1本・1,800ml	1,522	1,459	1,452	1,478	1,489
ビール（350ml缶）	6缶入り1パック	1,105	1,095	1,088	1,106	1,105
中華そば	1杯	498	503	503	525	537
親子どんぶり	〃	583	583	583	601	607
カレーライス	1皿	543	543	543	556	560
コーヒー（喫茶店）	1杯	450	450	450	458	460
ビール（外食）	1本・500ml	467	467	467	482	524
家賃（民営）	1か月・3.3㎡	2,954	2,946	2,941	3,544	3,523
家賃（市営）	〃	922	956	945	918	908
量表取替費	1枚	7,350	7,350	7,350	7,508	7,560
ガス代（一般家庭用）	1か月・1465.12MJ	-	-	-	-	8,531
プロパンガス	10㎡	4,870	5,130	7,072	7,376	7,504
灯油	18L	1,711	1,684	1,795	1,900	1,524
水道料	1か月・20㎡	-	-	-	-	2,611
自動炊飯器	1台	17,589	26,433	23,458	29,428	27,550
ガステーブル	〃	24,800	29,800	29,800	30,438	24,977
電気冷蔵庫	〃	143,378	136,678	135,794	167,628	167,526
電気掃除機	〃	25,137	22,856	24,633	23,977	32,878
ルームエアコン	1台	155,099	176,345	172,092	201,558	224,053

第8-1表 主要品目小売価格の推移（今治市）（つづき）

品名	単位	平成23年	平成24年	平成25年	平成26年	平成27年
目覚まし時計	1個	4,800	4,800	4,800	4,903	4,937
ガラスコップ	〃	-	-	-	-	366
なべ	〃	1,391	1,405	1,405	1,847	2,123
照明ランプ	1本	750	855	850	869	875
タオール	1枚	234	268	249	306	289
ティッシュペーパー	320枚入5箱	237	231	246	257	259
台所用洗剤	1000ml	-	-	-	-	740
洗濯用洗剤	1.0kg	324	306	302	278	277
男子ズボン（秋冬物）	1本	-	-	-	-	8,883
ワイシャツ（長袖）	1枚	2,633	2,483	2,317	2,366	2,359
子供シャツ	2枚入り1袋	560	634	656	664	691
男子靴下	1足	538	516	505	505	404
男子靴（皮）	〃	13,440	13,440	13,615	17,493	18,144
婦人靴（皮）	〃	14,490	14,490	14,490	14,801	14,904
洗たく代（ワイシャツ）	1枚	130	128	128	146	155
タクシ-代（4km）	4km・昼	-	-	-	-	1,210
自動車ガソリン	レギュラー・1L	149	148	155	163	140
P T A 会費（小学校）	1か年	3,067	3,067	3,067	3,067	2,917
P T A 会費（中学校）	〃	2,833	2,833	2,833	2,833	2,833
ノートブック	1冊	118	118	116	117	122
乾電池	単3形4個	298	298	298	296	300
新聞代	1か月	3,000	3,000	3,000	3,065	3,086
写真プリント代	1枚	37	37	37	38	38
歯ブラシ	1本	-	-	-	-	101
化粧石けん	3個入り1パック	230	194	222	226	220
化粧水	1本・200ml	1,191	1,122	1,104	1,174	1,168
印鑑証明手数料	1通	300	300	300	300	300

表 目 次

第9-1表	建築確認申請書新築・増築別等件数(建築設備・工作物除く) (小学校区別)
第9-2表	市営住宅等の状況
第9-3表	道路実延長及び舗装・改良状況
第9-4表	公園の状況
第9-5表	都市公園の状況
第9-6表	歩行者道・自転車歩行者道(市道)

9 建 設

第9-1表 建築確認申請書新築・増築別等件数(建築設備・工作物除く)
(小学校区別)

	住 宅		共同住宅		非 住 宅		総 戸 数	申請件数計
	新 築	増 築	棟	戸 数	新 築	増 築		
平成 26 年度	433	34	32	207	57	21	752	577
27	437	63	44	308	69	27	904	640
28	474	37	49	349	71	36	967	667
吹 揚	36	-	8	91	8	1	136	53
鳥 生	30	1	5	32	7	4	74	47
立 花	51	-	5	26	3	-	80	59
常 盤	25	2	2	10	2	4	43	35
別 宮	15	-	10	52	3	1	71	29
近 見	22	1	3	16	3	1	43	30
桜 井	11	5	1	8	1	-	25	18
富 田	33	2	1	6	9	4	54	49
清 水	28	2	-	-	5	1	36	36
日 高	61	2	3	30	3	6	102	75
乃 万	70	2	6	50	3	4	129	85
波 止 浜	15	4	-	-	2	-	21	21
国 分	13	-	2	20	2	1	36	18
朝 倉	5	1	-	-	1	1	8	8
鴨 部	3	4	-	-	2	1	10	10
九 和	2	1	-	-	2	-	5	5
波 方	9	-	-	-	5	1	15	15
大 西	21	5	-	-	6	2	34	34
菊 間	10	1	-	-	1	1	13	13
亀 岡	5	1	-	-	-	1	7	7
吉 海	1	-	-	-	1	-	2	2
宮 窪	1	-	-	-	-	1	2	2
伯 方	7	3	3	8	2	1	21	16
上 浦	-	-	-	-	-	-	-	-
大 三 島	-	-	-	-	-	-	-	-
岡 村	-	-	-	-	-	-	-	-

資料：建築指導課

注) 住宅は併用住宅を含む。

第9-2表 市営住宅等の状況

	総数	建設および					
		公営					
		公営住宅計	旧第1種住宅				
総数	木造		簡平	簡二	耐火		
平成26年度	2,861	2,550	690	99	80	154	357
27	2,875	2,564	684	99	68	150	367
28	2,875	2,564	684	99	68	150	367

資料：住宅管理課 各年度末現在

- 注) 1 簡平は簡易耐火構造平屋建のこと。
 2 簡二は簡易耐火構造二階建のこと。
 3 耐火は耐火構造のこと。

第9-3表 道路実延長及び舗装・改良状況

	道路実延長				舗装道路					
	総計	国道	県道	市道	総計(全舗装率)		国道(舗装率)		県道(舗装率)	
平成25年	1890.6	115.5	219.5	1555.7	1797.5	(95.1)	115.5	(100.0)	219.5	(100.0)
26	1893.6	115.5	220.2	1557.9	1800.5	(95.1)	115.5	(100.0)	220.2	(100.0)
27	1898.3	115.5	220.2	1562.6	1805.3	(95.1)	115.5	(100.0)	220.2	(100.0)
(今治市)	673.7	11.4	40.4	622.0	664.8	(98.7)	11.4	(100.0)	40.4	(100.0)
(朝倉村)	105.6	-	16.1	89.4	103.5	(98.1)	-	(-)	16.1	(100.0)
(玉川町)	230.2	15.9	21.8	192.5	174.9	(76.0)	15.9	(100.0)	21.8	(100.0)
(波方町)	82.3	-	19.6	62.7	81.9	(99.6)	-	(-)	19.6	(100.0)
(大西町)	96.0	-	11.4	84.6	91.1	(95.0)	-	(-)	11.4	(100.0)
(菊間町)	106.9	-	17.9	89.0	106.5	(99.6)	-	(-)	17.9	(100.0)
(吉海町)	88.3	6.9	22.3	59.2	83.8	(94.9)	6.9	(100.0)	22.3	(100.0)
(宮窪町)	72.6	2.3	10.8	59.5	69.4	(95.5)	2.3	(100.0)	10.8	(100.0)
(伯方町)	116.3	8.5	9.2	98.6	109.4	(94.1)	8.5	(100.0)	9.2	(100.0)
(上浦町)	107.1	6.9	17.2	83.1	103.2	(96.4)	6.9	(100.0)	17.2	(100.0)
(大三島町)	131.6	-	28.0	103.7	130.1	(98.8)	-	(-)	28.0	(100.0)
(関前村)	24.2	-	5.7	18.5	23.1	(95.5)	-	(-)	5.7	(100.0)

資料：県道路建設課「えひめの道路」各年4月1日現在

- 注) 1 地域別内訳の数値には、「一般国道指定区間」を含めていない。
 2 道路密度＝道路実延長／総面積

管 理 戸 数								
住 宅								そ の 他
旧 第 2 種 住 宅					新 法 分			
総 数	木 造	簡 平	簡 二	耐 火	総 数	木 造	耐 火	
1,671	190	242	156	1,083	189	38	151	311
1,661	190	242	156	1,073	219	38	181	311
1,631	190	218	150	1,073	249	38	211	311

(単位:km・%)

市道(舗装率)	改 良 道 路								道路密度 (km/km ²)
	総計(総改良率)		国道(改良率)		県道(改良率)		市道(改良率)		
1462.5 (94.0)	1281.5 (67.8)	114.7 (99.3)	190.1 (86.6)	976.7 (62.8)	4.5				
1464.8 (94.0)	1285.2 (67.9)	114.7 (99.3)	191.0 (86.7)	979.5 (62.9)	4.5				
1469.7 (94.1)	1291.7 (68.0)	114.7 (99.3)	191.4 (86.9)	985.5 (63.1)	4.5				
613.1 (98.6)	546.1 (81.1)	11.2 (98.5)	38.6 (95.7)	496.3 (79.8)	-				
87.4 (97.7)	76.1 (72.1)	- (-)	14.2 (88.3)	61.9 (69.2)	-				
137.1 (71.3)	120.4 (52.3)	15.9 (100.0)	17.6 (80.7)	86.9 (45.1)	-				
62.3 (99.4)	62.9 (76.4)	- (-)	17.0 (86.7)	45.9 (73.2)	-				
79.8 (94.3)	58.4 (60.8)	- (-)	10.9 (96.0)	47.5 (56.1)	-				
88.6 (99.6)	64.8 (60.6)	- (-)	11.8 (65.9)	53.0 (59.6)	-				
54.7 (92.4)	53.8 (60.9)	6.9 (100.0)	17.8 (80.1)	29.1 (49.2)	-				
56.2 (94.5)	40.1 (55.3)	2.3 (100.0)	8.7 (80.5)	29.1 (48.9)	-				
91.7 (93.0)	68.1 (58.5)	8.3 (98.6)	8.9 (96.7)	50.8 (51.5)	-				
79.2 (95.3)	57.9 (54.1)	6.4 (93.0)	15.2 (88.7)	36.3 (43.7)	-				
102.1 (98.5)	69.7 (53.0)	- (-)	27.2 (97.4)	42.5 (41.0)	-				
17.4 (94.1)	9.7 (40.1)	- (-)	3.4 (59.7)	6.3 (34.0)	-				

第9-4表 公園の状況

種 類		種 別	箇 所 数	開 設 面 積	1人当たり面積
総 数			183	206.93 ha	12.71 m ² /人
都 市 公 園	基 幹 公 園	街区(児童)公園	57	12.69	0.78
		近 隣 公 園	6	7.36	0.45
		地 区 公 園	7	32.09	1.97
		都 市 基 幹 公 園	4	74.87	4.60
		運 動 公 園	1	7.64	0.47
	特 殊 公 園	風 致	1	4.82	0.30
		歴 史	2	8.01	0.49
		植 物	1	8.64	0.53
		交 通	1	1.57	0.10
	都 市 緑 地			9	8.14
墓 園			1	12.76	0.78
その他の公園(健康広場等を含む)			93	28.32	1.74

資料：公園緑地課 平成29年3月31日現在(1ha=10,000m²)
 注) 人口は平成29年3月31日現在の住民基本台帳人口による。

第9-5表 都市公園の状況

	箇 所 数	開 設 面 積	1人当たり公園面積
平成26年度	90	178.61 ha	10.80 m ² /人
27	90	178.61	10.87
28	90	178.61	10.97

資料：公園緑地課 各年度末現在
 注) 人口は各年3月31日現在の住民基本台帳人口による。

第9-6表 歩行者道・自転車歩行者道(市道)

	歩道延長	歩道面積	自転車歩行者道延長	自転車歩行者道面積
平成26年	40,117 m	86,689 m ²	92,484 m	329,346 m ²
27	40,125	86,424	97,264	349,945
28	39,841	85,821	102,119	369,294
29	39,764	85,604	102,557	370,838

資料：用地管理課 各年4月1日現在

表 目 次

第10-1表	JR今治駅乗車人員
第10-2表	今治港貨物輸移出入量(重要港湾)
第10-3表	今治港入港船舶状況(重要港湾)
第10-4表	今治港航路別乗降人員(重要港湾)
第10-5表	瀬戸内しまなみ海道車両通行量
第10-6表	自動車保有台数の推移
第10-7表	軽自動車登録台数の推移

第10-1表 JR今治駅乗車人員

区分	平成27年			平成28年			平成29年		
	総数	普通	定期	総数	普通	定期	総数	普通	定期
1月	76,153	26,119	50,034	78,249	27,750	50,499	73,902	27,092	46,810
2月	63,961	24,425	39,536	67,740	26,734	41,006	62,271	25,507	36,764
3月	74,252	32,123	42,129	72,424	33,178	39,246	71,951	34,782	37,169
4月	81,391	27,691	53,700	80,327	30,617	49,710	78,465	29,145	49,320
5月	86,574	31,084	55,490	81,714	30,936	50,778	84,021	32,437	51,584
6月	77,763	24,453	53,310	74,366	25,136	49,230	75,332	25,472	49,860
7月	79,324	27,058	52,266	76,902	29,193	47,709	78,330	28,978	49,352
8月	84,783	34,594	50,189	82,834	36,086	46,748	83,386	35,367	48,019
9月	80,036	28,826	51,210	75,097	28,837	46,260	77,156	28,496	48,660
10月	82,067	31,475	50,592	78,570	30,675	47,895	78,790	30,306	48,484
11月	76,765	28,525	48,240	73,625	27,335	46,290	75,427	28,867	46,560
12月	71,938	27,422	44,516	70,209	28,328	41,881	69,771	27,859	41,912
年間合計	935,007	343,795	591,212	912,057	354,805	557,252	908,802	354,308	554,494
1日当り 乗車人員	2,562	942	1,620	2,492	969	1,523	2,490	971	1,519

資料：四国旅客鉄道株式会社今治駅

第10-2表 今治港貨物輸移出入量（重要港湾）

（単位：t）

	輸 移 出			輸 移 入			総 数		
	外 貿	内 貿	小 計	外 貿	内 貿	小 計	外 貿	内 貿	合 計
平成21年	88,150	1,461,149	1,549,299	99,323	2,039,416	2,138,739	187,473	3,500,565	3,688,038
22	104,330	738,270	842,600	103,034	1,141,403	1,244,437	207,364	1,879,673	2,087,037
23	100,781	301,798	402,579	112,066	690,474	802,540	212,847	992,272	1,205,119
24	114,879	224,329	339,208	127,365	600,285	727,650	242,244	824,614	1,066,858
25	126,800	227,564	354,364	125,800	556,880	682,680	252,600	784,444	1,037,044
26	132,133	251,180	383,313	201,249	575,898	777,147	333,382	827,078	1,160,460
27	125,839	243,440	369,279	151,503	581,957	733,460	277,342	825,397	1,102,739
28	110,542	244,014	354,556	250,994	556,617	807,611	361,536	800,631	1,162,167

資料：港湾振興課「港湾統計」

注）重要港湾…国際海上輸送網又は国内海上輸送網の拠点となる港湾その他の国の利害に重大な関係を有する港湾で政令で定めるもの（港湾法第2条第2項）

第10-3表 今治港入港船舶状況（重要港湾）

	総 数		外 航		内 航		フェリー（再掲）	
	隻	総 t	隻	総 t	隻	総 t	隻	総 t
平成21年	28,434	9,535,231	271	1,012,058	28,163	8,523,173	8,775	6,888,980
22	26,866	4,661,481	273	1,044,218	26,593	3,617,263	7,159	1,832,371
23	24,981	3,242,745	265	1,021,034	24,716	2,221,711	3,938	828,352
24	22,272	3,172,123	274	1,060,725	21,998	2,111,398	3,131	634,719
25	18,101	2,924,975	243	1,020,201	17,858	1,904,774	2,699	543,248
26	14,650	2,844,279	229	1,000,849	14,421	1,843,430	2,605	524,585
27	15,509	2,832,385	214	988,795	15,295	1,843,590	2,636	535,653
28	14,834	2,845,448	224	1,080,519	14,610	1,764,929	2,610	528,271

資料：港湾振興課

第10-4表 今治港航路別乗降人員(重要港湾)

配 置	総 数	今治 ～ 土生	今治 ～ 宮浦	今治 ～ 下田水	今治 ～ 岡村	今治 ～ その他
(乗 客)						
平成25年	89,059	27,302	4,734	30,921	20,670	5,432
26	54,395	23,637	5,023	-	19,920	5,815
27	54,888	26,652	4,244	-	20,393	3,599
28	54,138	26,788	4,942	-	18,938	3,470
(降 客)						
平成25年	97,367	33,850	3,271	32,786	22,555	4,905
26	59,280	28,908	3,940	-	20,903	5,529
27	59,368	30,752	3,467	-	20,857	4,292
28	58,955	31,181	3,837	-	20,220	3,717

資料：港湾振興課

第10-5表 瀬戸内しまなみ海道車両通行量

	新尾道大橋	因島大橋	生口橋	多々羅大橋	大三島橋	伯方大島大橋	来島海峡大橋
平成23年度	5,823,104	6,328,450	4,522,444	2,469,582	2,937,820	3,333,516	3,816,789
24	5,882,352	6,372,299	4,524,871	2,466,670	2,925,250	3,339,322	3,844,454
25	5,809,156	6,527,115	4,582,172	2,540,913	3,008,434	3,425,210	3,972,087
26	5,761,622	6,534,184	4,558,853	2,528,161	3,023,985	3,446,598	4,051,987
27	5,949,118	6,755,407	4,769,004	2,706,500	3,174,789	3,610,674	4,228,554
28	5,978,479	6,775,425	4,796,473	2,727,319	3,188,531	3,641,077	4,267,584

資料：本州四国連絡高速道路(株)

第10-6表 自動車保有台数の推移

用途別・車種別		平成23年度	平成24年度	平成25年度	平成26年度	平成27年度
	総数	123,897	123,775	124,147	124,159	123,924
貨物用	普通車	3,174	3,098	3,041	3,007	2,953
	小型車	4,254	4,126	4,025	3,926	3,789
	被けん引車	366	363	360	354	350
	軽自動車(四輪)	24,036	23,484	22,712	22,625	22,215
	軽自動車(三輪)	4	4	4	4	5
	計	31,834	31,075	30,142	29,916	29,312
乗合用	普通車	138	136	126	127	129
	小型車	192	191	191	195	195
	計	330	327	317	322	324
乗用	普通車	18,061	18,319	18,415	18,656	18,735
	小型車	27,888	27,481	26,897	26,025	25,341
	軽四輪車	39,827	40,723	42,553	43,426	44,399
	計	85,776	86,523	87,865	88,107	88,475
用特種途(特殊用)	特種車	1,622	1,596	1,557	1,537	1,536
	大型特殊車	545	539	532	522	522
	計	2,167	2,135	2,089	2,059	2,058
二輪車	小型車	1,595	1,574	1,587	1,627	1,646
	軽二輪車	2,195	2,141	2,147	2,128	2,109
	計	3,790	3,715	3,734	3,755	3,755

資料：四国運輸局 各年3月31日現在

第10-7表 軽自動車課税台数の推移

用途別・車種別		平成24年度	平成25年度	平成26年度	平成27年度	平成28年度
	総 数	22,218	21,925	21,525	21,055	20,515
原 動 機 付 自 転 車	総排気量 50cc以下	16,553	16,255	15,771	15,291	14,769
	総排気量 90cc以下	2,359	2,188	2,060	1,934	1,781
	総排気量 125cc以下	2,413	2,579	2,779	2,926	3,048
	ミ ニ カ ー	108	113	108	99	104
	計	21,433	21,135	20,718	20,250	19,702
自 小 型 特 殊 車	農 耕 用	261	264	272	280	284
	そ の 他	524	526	535	525	529
	計	785	790	807	805	813

資料：市民税課

注) 軽自動車税に関する調の賦課期日現在台数 各年4月1日現在
非課税分を含む。

表 目 次

- 第11-1表 上水道の状況
第11-2表 公共下水道事業の状況

11 上下水道

第11-1表 上水道の状況

		平成25年度	平成26年度	平成27年度	平成28年度
用途別 使用 水量	総量 (m ³)	19,948,727	19,236,623	19,290,195	19,486,801
	家庭用 (m ³)	13,020,743	12,605,138	12,564,936	12,545,470
	湯屋用 (m ³)	46,221	44,139	41,777	36,532
	工業用 (m ³)	897,471	747,755	825,657	738,091
	業務用 (m ³)	3,866,476	3,761,356	3,716,459	3,796,013
	船舶用 (m ³)	46,975	52,707	58,580	61,479
	臨時用(消火栓含) (m ³)	19,793	25,568	26,656	20,550
	分 その他 (m ³)	2,051,048	1,999,960	2,056,130	2,288,666
		-	-	-	-
A	行政区域内人口 (人)	166,656	165,286	164,322	162,835
B	給水人口 (人)	156,917	155,769	155,213	154,068
C	普及率 (B / A) (%)	94.2	94.2	94.5	94.6
D	給水戸数 (戸)	67,687	67,462	67,645	67,895
E	給水能力 (m ³ /日)	91,881	91,881	92,858	92,858
F	年間総取水量 (m ³)	21,638,403	21,003,533	20,867,246	21,174,964
G	年間総配水量 (m ³)	21,398,118	20,681,670	20,581,331	20,846,977
H	年間総有収水量 (m ³)	19,948,727	19,236,623	19,290,195	19,486,801
I	有収率 (H / G) (%)	93.2	93.0	93.7	93.5
J	一日最大配水量 (m ³)	70,874	66,830	67,936	67,297
K	一日平均配水量 (m ³)	58,625	56,662	56,233	57,115
L	一日平均給水量 (m ³)	54,654	52,703	52,705	53,388
M	導送配水管布設延長 (km)	1,710	1,712	1,722	1,733
N	量水器設置個数 (個)	69,899	75,084	75,450	75,873
O	消火栓設置個数 (個)	4,915	4,932	4,942	4,949
P	給水料金収入 (円) (税抜)	2,759,445,463	2,666,923,737	2,671,795,701	2,892,941,496

資料：水道総務課

注) A 行政区域内人口は、各年4月1日現在の住民基本台帳人口及び外国人登録人口による。

第11-2表 公共下水道事業の状況

	平成25年度	平成26年度	平成27年度	平成28年度
A 面積 (ha)	42,002	41,913	41,913	41,914
B 計画処理面積 (ha)	3,526	3,574	3,572	3,572
C 下水道処理区域面積 (ha)	2,537	2,557	2,603	2,645
整備率 C/B (%)	72.0	71.5	72.9	74.0
D 住民基本台帳人口 (人)	168,722	166,842	165,143	164,176
E 計画処理人口 (人)	110,408	110,158	108,938	108,938
F 処理可能人口 (人)	97,156	97,103	97,594	99,794
G 処理可能戸数 (戸)	44,271	44,625	45,356	47,003
人口普及率 F/D (%)	57.6	58.2	59.1	60.8
H 水洗化人口 (人)	86,667	87,115	88,421	90,553
I 水洗化戸数 (戸)	39,250	39,815	40,018	41,214
J 処理能力水量 (m ³ /日)	70,776	70,776	70,776	70,776
K 流入下水量 (m ³ /日)	45,762	49,842	49,481	51,266

資料：下水道業務課

- 注) 1 人口普及率は各年5月1日現在、水洗化人口は各年3月31日現在の数値である
 2 住民基本台帳人口は、各年4月30日現在



表 目 次

第12-1表	産業・性別常用労働者1人平均月間現金給与額(愛媛県)
第12-2表	中小企業資金融資状況
第12-3表	中小企業団体育成資金貸付状況
第12-4表	保育所・認定こども園・地域型保育事業所の状況
第12-5表	生活保護の状況
第12-6表	扶助別生活保護の状況
第12-7表	障害者(児)諸手当受給者数
第12-8表	精神障害者保健福祉手帳所持者数
第12-9表	療育手帳所持者数
第12-10表	身体障害者手帳所持者数
第12-11表	国民健康保険の概要
第12-12表	国民健康保険の給付状況
第12-13表	国民健康保険の財政状況
第12-14表	後期高齢者医療の概要
第12-15表	後期高齢者医療の給付状況
第12-16表	乳幼児医療費給付状況
第12-17表	ひとり親家庭医療費給付状況
第12-18表	重度心身障害者医療費給付状況
第12-19表	要介護(要支援)認定者数
第12-20表	介護保険サービス利用状況
第12-21表	介護保険給付サービス状況
第12-22表	介護保険第1号被保険者保険料調定状況
第12-23表	拠出年金支給状況
第12-24表	基礎年金支給状況
第12-25表	拠出年金被保険者の状況

第12-1表 産業・性別常用労働者1人平均月間現金給与額(愛媛県)

(単位：円)

	現金給与総額			きまって支給する給与			特別に支払われた給与		
	男女計	男	女	男女計	男	女	男女計	男	女
平成23年	301,639	377,125	208,189	249,696	309,815	175,269	51,943	67,310	32,920
24	305,957	384,067	208,485	253,562	315,719	175,997	52,395	68,348	32,488
25	303,361	381,703	205,277	253,740	316,078	175,693	49,621	65,625	29,584
26	308,657	388,367	208,311	255,174	317,773	176,368	53,483	70,594	31,943
27	316,656	393,992	219,029	260,265	320,350	184,415	56,391	73,642	34,614
28	322,165	401,570	217,422	262,608	322,290	183,881	59,557	79,280	33,541
建設業	386,764	407,814	194,059	299,999	315,140	161,389	86,765	92,674	32,670
製造業	360,731	408,580	204,080	286,902	322,295	171,030	73,829	86,285	33,050
電気・ガス・熱供給・水道業	540,894	551,009	445,026	408,149	415,650	377,055	132,745	135,359	107,971
情報通信業	494,661	525,207	363,127	359,809	381,054	268,328	134,852	144,153	94,799
運輸業、郵便業	309,132	340,260	161,801	259,320	282,720	148,566	49,812	57,540	13,235
卸売業、小売業	209,424	331,558	137,267	180,467	276,381	123,801	28,957	55,177	13,466
金融業、保険業	548,168	738,081	315,586	443,938	599,933	252,894	104,230	138,148	62,692
不動産業、物品賃貸業	187,603	279,705	125,615	158,795	229,251	111,375	28,808	50,454	14,240
学術研究、専門・技術サービス業	415,942	469,378	235,439	321,981	359,352	195,746	93,961	110,026	39,693
宿泊業、飲食サービス業	135,345	166,031	115,900	130,643	158,187	113,189	4,702	7,844	2,711
生活関連サービス業、娯楽業	189,042	257,964	132,399	173,881	236,982	122,022	15,161	20,982	10,377
教育、学習支援業	462,551	533,285	362,389	356,858	404,068	290,007	105,693	129,217	72,382
医療、福祉	330,566	461,068	276,185	275,963	389,727	228,557	54,603	71,341	47,628
複合サービス事業	404,958	458,571	269,442	314,879	354,646	214,361	90,079	103,925	55,081
サービス業 (他に分類されないもの)	207,951	264,771	133,285	179,850	222,410	123,923	28,101	42,361	9,362

資料：県統計課「毎月勤労統計調査(厚生労働省)」

- 注) 1 各年とも年総平均である。
 2 本結果は愛媛県下の雇用規模30人以上の事業所を対象に抽出された事業所の集計値である。
 3 「鉱業、採石業、砂利採取業」及び「電気・ガス・熱供給・水道業」は県内事業所数僅少のため非公表であるが、集計結果は「年平均額」の数値に含まれる。

第12-2表 中小企業資金融資状況

		平成26年度	平成27年度	平成28年度
総	数	469	429	549
		件	件	件
製	造	92	72	120
建	設	81	107	94
卸	売	49	30	43
小	売	83	67	78
飲	食	31	39	44
運	輸	22	16	24
サ	ー	91	81	123
ビ	ス			
そ	の	20	17	23
	他			
融	資	195,108	166,415	245,244
総	額			
	(万円)			

資料：商工振興課

第12-3表 中小企業団体育成資金貸付状況

		平成26年度		平成27年度		平成28年度	
		件数	金額	件数	金額	件数	金額
		件	万円	件	万円	件	万円
総	数	67	35,376	51	28,442	62	34,278
船	舶	-	-	-	-	-	-
造	修						
業							
タ	オ	51	27,376	43	24,442	47	26,778
ル	製						
造	造						
業							
縫	製	-	-	-	-	-	-
業							
綿	ス	-	-	-	-	-	-
フ	織						
物	業						
業							
染	色	-	-	-	-	-	-
業							
運	送	-	-	-	-	-	-
業							
サ	ー	-	-	-	-	-	-
ビ	ス						
業							
商	店	-	-	-	-	-	-
街							
業							
そ	の	16	8,000	8	4,000	15	7,500
	他						

資料：商工振興課

第12-4表 保育所・認定こども園・地域型保育事業所の状況

施設・事業所名	平成28年			施設・事業所名	平成28年		
	職員	収容人員			職員	収容人員	
		利用定員	現員			利用定員	現員
総数	549	3,631	3,181				
保育所計	395	2,580	2,218				
立花市	15	100	79	白鳩私	12	70	86
鳥生市	17	120	102	龍門私	11	45	53
常盤市	19	150	114	朝倉私	15	90	113
城東市	23	150	135	大井私	14	120	79
別宮市	17	200	100	小西私	15	90	92
波止浜市	14	100	86	今治虎岳私	16	80	102
乃万市	22	100	111	認定こども園計	133	972	880
日高市	16	120	107	吉海市 (認定こども園)	12	90	56
清水市	20	100	103	宮窪市 (認定こども園)	12	90	48
富田市	25	130	141	伯方市 (認定こども園)	21	130	140
桜井市	15	100	98	上浦市 (認定こども園)	14	60	50
日の出市	9	45	46	大三島市 (認定こども園)	12	60	58
九和市	9	90	42	しまなみの杜私 (認定こども園)	29	270	281
樋口市	12	90	56	空と海私 (認定こども園)	16	180	145
亀岡市	7	60	22	今治幼稚園私 (認定こども園)	17	92	102
菊間市	9	120	44				
岡村市 (休止中)	-	10	-	地域型保育事業所計	21	79	83
若葉私	17	90	90	あおいそら私 (小規模A型)	5	18	19
志々満私	16	90	99	小規模たんぽぽ私 (小規模A型)	2	12	14
今治中央乳児私	16	60	61	エンゼル私 (事業所内保育所型)	9	30	35
今治北乳児私	14	60	57	おひさまえん私 (事業所内保育所型)	5	19	15

資料：保育課 平成29年3月1日現在
 注) 1 広域入所児童は含まない。
 2 「市」は市立、「私」は私立である。

第12-5表 生活保護の状況

	実世帯数	実人員	保護費総額	保護率
	世帯	人	千円	‰
平成26年度	1,476	1,891	2,768,710	11.70
27	1,466	1,871	2,754,356	11.70
28	1,498	1,892	2,852,766	11.70

資料：生活支援課
 注) 1 保護率=実人員/年度末現在の住民基本台帳人口×1,000(千分率)
 2 「実世帯数」、「実人員」は年度の月平均である。

第12-6表 扶助別生活保護の状況

		総数	生活扶助	住宅扶助	教育扶助	介護扶助	医療扶助	出産扶助	生業扶助	葬祭扶助	施設事務費
平成27年度	延世帯数	17,593	16,019	14,000	654	3,150	16,832	4	289	16	184
	延人数(人)	64,699	20,572	18,209	1,135	3,245	21,197	4	321	16	184
	保護費(千円)	2,754,356	846,004	320,201	12,444	75,191	1,458,174	985	6,007	8,070	27,280
平成28年度	延世帯数	17,978	16,379	14,283	683	3,370	17,277	5	221	10	160
	延人数(人)	65,586	20,763	18,347	1,066	3,493	21,615	5	287	10	160
	保護費(千円)	2,852,766	854,769	336,265	11,704	82,054	1,529,381	1,751	5,266	7,645	23,931

資料：生活支援課

注) 延世帯数と延人員の総数欄は年度内の実数である。

第12-7表 障害者(児)諸手当受給者数

区分	平成25年度	平成26年度	平成27年度	平成28年度
特別児童扶養手当(※)	355	358	357	360
福祉手当	15	13	11	10
特別障害者手当	164	151	151	151
障害児福祉手当	88	84	82	87

資料：障がい福祉課 各年3月31日現在 (※)子育て支援課 各年12月31日現在

第12-8表 精神障害者保健福祉手帳所持者数

	1級	2級	3級	合計
平成25年度	89	775	109	973
26	89	781	122	992
27	90	822	155	1,067
28	93	857	167	1,117

資料：障がい福祉課 各年3月31日現在

第12-9表 療育手帳所持者数

	A (最重度・重度・中度)		B (中・軽度)		計		合計
	18歳未満	18歳以上	18歳未満	18歳以上	18歳未満	18歳以上	
平成25年度	119	534	209	475	328	1,009	1,337
26	117	538	212	472	329	1,010	1,339
27	115	510	221	488	336	998	1,334
28	112	514	240	504	352	1,018	1,370

資料：障がい福祉課 各年3月31日現在

第12-10表 身体障害者手帳所持者数

	区 分	1 級	2 級	3 級	4 級	5 級	6 級
平成25年度	視 覚	235	226	32	33	61	41
	聴覚・平衡	48	183	92	98	6	217
	音声言語・そしゃく	6	3	34	33	-	-
	肢 体	859	1,169	775	1,147	337	171
	内 部	1,824	23	298	452	-	-
	合 計	2,972	1,604	1,231	1,763	404	429
平成26年度	視 覚	221	228	30	32	52	39
	聴覚・平衡	45	184	91	98	7	216
	音声言語・そしゃく	6	3	30	32	-	-
	肢 体	838	1,129	757	1,116	329	174
	内 部	1,825	21	278	446	-	-
	合 計	2,935	1,565	1,186	1,724	388	429
平成27年度	視 覚	219	228	29	28	50	34
	聴覚・平衡	44	176	91	100	7	227
	音声言語・そしゃく	7	3	28	34	-	-
	肢 体	802	1,124	711	1,087	325	175
	内 部	1,843	24	274	445	-	-
	合 計	2,915	1,555	1,133	1,694	382	436
平成28年度	視 覚	209	222	29	30	52	29
	聴覚・平衡	42	172	87	98	9	238
	音声言語・そしゃく	7	3	27	34	-	-
	肢 体	769	1,084	687	1,039	314	175
	内 部	1,834	24	255	439	-	-
	合 計	2,861	1,505	1,085	1,640	375	442

資料：障がい福祉課 各年3月31日現在

第12-11表 国民健康保険の概要

	総世帯 (A)	加入世帯(B) (年間平均)	加入率 (B)/(A)	総人口 (C)	加入人口(D) (年間平均)	加入率 (D)/(C)
			%			%
平成24年度	75,196	29,115	38.72	168,536	51,119	30.33
25	75,188	28,816	38.33	166,656	50,133	30.08
26	75,359	28,289	37.54	165,286	48,611	29.41
27	76,056	27,572	36.25	164,322	46,605	28.36
28	76,206	26,704	35.04	162,835	44,303	27.21

資料：保険年金課

第12-12表 国民健康保険の給付状況

	受診件数 (調剤分除く)	1人当たり 療養諸費 費用額	療養給付費					
			総額	入院	入院外	歯科	薬剤	訪問看護
平成24年度	533,444	331	16,795,631	6,793,489	6,802,660	1,041,502	2,134,510	23,470
25	525,157	344	17,117,751	7,037,492	6,828,805	1,027,616	2,200,844	22,994
26	521,050	357	17,238,335	7,187,835	6,792,434	1,034,556	2,198,830	24,680
27	506,933	376	17,404,486	7,137,773	6,888,167	992,987	2,348,943	36,616
28	485,583	374	16,448,505	6,694,746	6,555,258	950,997	2,201,918	45,586

資料：保険年金課

注) 療養費には移送費を含む。

(単位：千円)

医療費		医療給付費		保険税		
総額	1人当たり	総額	1人当たり	収納総額	1人当たり	収納率
						%
16,921,169	331	13,964,535	273	3,770,056	74	93.10
17,233,639	344	14,260,564	284	3,998,679	80	93.29
17,354,858	357	14,428,668	297	3,811,789	78	93.70
17,522,001	376	14,686,432	315	3,641,962	78	93.82
16,565,295	374	13,940,317	315	3,521,214	79	94.11

(単位：千円)

受診率	その他の保険給付			療養費		高額療養費		老人保健 医療費拠出金
	総額	出産育児一時金	葬祭費	件数	費用額	件数	給付額	
%								
1,043.53	101,374	98,054	3,320	16,971	125,539	28,573	1,587,991	127
1,047.53	88,123	85,093	3,030	16,165	115,888	29,600	1,647,668	112
1,071.88	68,390	65,220	3,170	16,041	116,524	31,113	1,693,415	105
1,087.72	82,428	79,648	2,780	15,807	117,575	34,433	1,801,661	105
1,096.05	73,726	70,786	2,940	15,487	116,791	33,436	1,792,569	82

第12-13表 国民健康保険の財政状況

	歳 入						総務費
	保険税	国庫支出金	繰入金	繰越金	その他	計	
平成24年度	3,770,056	5,630,317	1,907,269	1,155,486	9,288,418	21,751,546	240,679
25	3,998,679	5,589,818	1,848,572	832,628	9,740,517	22,010,214	223,944
26	3,811,789	5,465,353	1,846,833	818,668	10,024,761	21,967,404	209,221
27	3,641,962	5,358,464	2,047,215	699,449	13,090,263	24,837,353	212,373
28	3,521,214	4,957,791	1,754,184	519,775	13,061,648	23,814,612	192,807

資料：保険年金課

第12-14表 後期高齢者医療の概要

	年間平均 被保険者数	特別徴収		
		調定額	収納額	収納率
平成25年度	26,611	870,967,270	871,643,400	100.00%
26	26,740	860,736,050	861,423,550	100.00
27	27,018	825,475,740	826,073,470	100.00
28	27,656	861,618,480	862,110,860	100.00

資料：保険年金課

注) 収納額には還付未済額を含む。

第12-15表 後期高齢者医療の給付状況

	受診件数 (調剤分除 く)	1人当たり 療養諸費 費用額	療 養 給			
			総額	入 院	入 院 外	歯 科
平成25年度	490,236	942	22,046,800	11,681,647	7,021,902	624,368
26	495,527	967	22,731,112	12,172,630	7,137,684	682,514
27	501,306	971	23,084,832	12,145,427	7,290,328	691,976
28	513,662	965	23,434,907	12,536,484	7,321,803	703,067

資料：保険年金課

(単位：千円)

保険給付費	歳 出						歳入歳出 差引	単年度 収支
	後期高齢者 支援金	前期高齢者 納付金	介護納付金	保険事業費	その他	計		
14,110,771	2,552,168	2,650	1,092,876	95,971	2,823,803	20,918,918	832,628	△ 322,840
14,392,770	2,618,222	2,632	1,123,816	96,671	2,733,491	21,191,546	818,668	△ 13,942
14,540,187	2,592,717	2,009	1,056,622	97,525	2,769,674	21,267,955	699,449	△ 119,201
14,810,243	2,579,013	1,744	910,921	112,762	5,690,522	24,317,578	519,775	△ 179,656
14,054,154	2,427,300	1,742	776,831	104,774	5,553,338	23,110,946	703,666	183,902

(単位：人・円)

普通徴収			合 計		
調定額	収納額	収納率	調定額	収納額	収納率
		%			%
465,230,619	454,873,908	97.75	1,336,197,889	1,326,517,308	99.22
488,043,767	478,890,500	98.10	1,348,779,817	1,340,314,050	99.31
508,979,157	500,139,322	98.25	1,334,454,897	1,326,212,792	99.33
544,197,907	535,886,105	98.47	1,405,816,387	1,397,996,965	99.41

(単位：千円)

付 費		医療費		療養費		葬祭費		高額療養費
薬 剤	訪問看護	総 額	1人当たり	件 数	費用額	件 数	給付額	給付額
2,699,033	19,850	25,058,954	945	9,931	140,038	1,572	31,440	245,610
2,713,113	25,171	25,847,664	967	10,376	145,544	1,606	32,120	250,508
2,911,382	45,719	26,220,998	971	10,234	150,070	1,705	34,100	253,903
2,820,889	52,664	26,688,305	965	10,574	152,924	1,647	32,940	248,677

第12-16表 乳幼児医療費給付状況

(単位：千円)

	受給者数	受診件数	総医療費	乳幼児 医療費支払額
平成24年度	9,018	171,021	1,972,241	322,182
25	8,881	162,687	1,821,281	305,015
26	8,452	160,790	1,790,506	299,728
27	8,390	156,584	1,846,778	303,655
28	7,962	154,253	1,751,018	290,889

資料：保険年金課

第12-17表 ひとり親家庭医療費給付状況

(単位：千円)

	受給世帯数	受給者数	受診件数	総医療費	ひとり親家庭 医療費支払額
平成24年度	1,709	4,243	52,357	572,164	138,805
25	1,652	4,129	49,876	526,812	130,269
26	1,692	4,132	50,196	534,441	129,098
27	1,672	4,089	50,283	532,335	135,475
28	1,623	3,961	51,068	564,072	133,609

資料：保険年金課

注) 平成27年7月より父子家庭も対象

第12-18表 重度心身障害者医療費給付状況

(単位：千円)

	受給者数	受診件数	総医療費	重心 医療費支払額
平成24年度	5,056	128,403	8,578,957	562,445
25	4,931	128,283	8,766,430	551,285
26	4,882	127,252	8,712,258	537,526
27	4,837	128,675	8,944,002	548,389
28	4,773	126,360	8,919,668	520,959

資料：保険年金課

第12-19表 要介護(要支援)認定者数

(単位：人)

	第1号被 保険者数	要介護認定者数(第2号被保険者を含む)								合 計
		要支援1	要支援2	経過 的 要 介 護 (要 支 援)	要介護1	要介護2	要介護3	要介護4	要介護5	
平成24年度	50,518	1,098	1,441	-	1,838	1,999	1,474	1,263	1,423	10,536
25	52,003	1,313	1,386	-	1,999	1,996	1,496	1,231	1,415	10,836
26	53,170	1,352	1,460	-	2,042	2,030	1,559	1,254	1,420	11,117
27	54,121	1,332	1,472	-	2,168	1,987	1,575	1,349	1,403	11,286
28	54,694	1,329	1,593	-	2,285	2,002	1,518	1,305	1,406	11,438

資料：高齢介護課 各年3月31日現在

第12-20表 介護保険サービス利用状況

(単位：人)

	居宅サービス	地域密着型 サービス	施設サービス				合 計
			特別養護 老人ホーム	老人保健 施設	介護療養型 医療施設	計	
平成24年度	6,131	787	645	828	269	1,730	8,648
25	6,270	818	653	832	260	1,736	8,824
26	6,562	973	664	802	248	1,702	9,249
27	6,748	1,002	682	806	245	1,721	9,483
28	6,960	1,448	684	819	191	1,682	10,102

資料：高齢介護課 各年3月31日現在

注) 施設サービスの計は実数であり、施設種別ごとの利用人数の計と一致しない場合がある。

第12-21表 介護保険給付サービス状況

(単位：円)

	施設介護サービス費	居宅介護サービス費等	合 計
平成24年度	6,482,898,745	8,212,464,785	14,695,363,530
25	6,493,177,975	8,604,847,683	15,098,025,658
26	6,473,292,972	9,174,157,112	15,647,450,084
27	6,369,169,648	9,384,442,249	15,753,611,897
28	6,259,387,279	9,666,781,292	15,926,168,571

資料：高齢介護課

第12-22表 介護保険第1号被保険者保険料調定状況

(単位：円)

	特別徴収		普通徴収		合 計	
	調定件数	調定額	調定件数	調定額	調定件数	調定額
平成24年度	46,922	2,623,693,400	6,655	244,634,700	53,577	2,868,328,100
25	48,321	2,713,060,900	6,576	250,403,600	54,897	2,963,464,500
26	49,814	2,804,074,700	6,531	246,275,900	56,345	3,050,350,600
27	50,950	3,169,071,600	6,217	258,185,800	57,167	3,427,257,400
28	51,977	3,251,249,200	5,912	246,761,900	57,889	3,498,011,100

資料：市民税課

第12-23表 拠出年金支給状況

(単位：千円)

	総数		障害年金		寡婦年金		老齢年金	
	件数	金額	件数	金額	件数	金額	件数	金額
平成24年度	5,313	2,083,561	149	129,967	90	38,668	5,074	1,914,926
25	4,684	1,830,939	135	117,414	81	34,327	4,468	1,679,198
26	4,053	1,572,319	131	112,442	74	30,865	3,848	1,429,012
27	3,512	1,377,933	118	102,776	65	26,988	3,329	1,248,168
28	3,018	1,188,578	108	93,807	56	22,737	2,854	1,072,034

資料：日本年金機構今治年金事務所

第12-24表 基礎年金支給状況

(単位：千円)

	総数		老齢基礎年金		障害基礎年金		遺族基礎年金	
	件数	金額	件数	金額	件数	金額	件数	金額
平成24年度	47,057	33,597,101	43,179	30,245,231	3,519	3,067,629	359	284,241
25	49,284	35,117,752	45,419	31,786,501	3,531	3,065,051	334	266,200
26	51,250	35,972,869	47,386	32,691,766	3,533	3,020,408	331	260,695
27	52,786	37,417,973	48,891	34,079,985	3,572	3,077,843	323	260,143
28	54,105	38,360,151	50,144	34,978,550	3,635	3,122,269	326	259,332

資料：日本年金機構今治年金事務所

第12-25表 拠出年金被保険者の状況

	適用被保険者数				免除被保険者数				附加年金
	総数	第1号被保険者		第3号被保険者	総数(B)	法定免除	申請免除	免除の割合 (B)/(A)	
		強制(A)	任意						
平成24年度	35,071	23,094	284	11,693	10,670	2,122	8,548	46.20%	897
25	33,629	22,132	261	11,236	11,148	2,106	9,042	50.37	899
26	32,311	21,016	261	11,034	10,755	2,017	8,738	51.18	900
27	30,906	19,855	251	10,800	10,065	2,013	8,052	50.69	856
28	29,119	18,494	236	10,389	9,095	2,004	7,091	49.18	791

資料：日本年金機構今治年金事務所

表 目 次

第13-1表	医療施設等の状況
第13-2表	予防接種の実施状況
第13-3表	結核健康診断・予防接種の実施状況
第13-4表	母の年齢別・出生順位別出生数
第13-5表	年齢階級別死亡者数
第13-6表	死因別死亡者数
第13-7表	平均余命の推移(全国)
第13-8表	ごみ処理の状況
第13-9表	し尿処理の状況
第13-10表	公害苦情種類別状況
第13-11表	火葬場使用状況

第13-1表 医療施設等の状況

	病 院					一般診療所				歯科診療所数	薬局数	医療関係者		
	施設数	病 床 数				施 設 数			病床数			医師	歯科医師	薬剤師
		総数	精神	感染症	その他	総数	有床	無床						
平成24年	30	2,478	393	4	2,081	114	27	87	377	91	73	313	117	279
25	30	2,498	393	4	2,101	114	26	88	367	91	72	-	-	-
26	30	2,498	393	4	2,101	116	25	91	346	90	73	319	108	279
27	30	2,498	393	4	2,101	114	25	89	334	89	76	-	-	-

資料：県保健福祉部「医療施設調査（厚生労働省）」（病院・診療所）各年10月1日現在
「衛生行政報告例（厚生労働省）」（薬局）各年3月31日現在
「医師・歯科医師・薬剤師調査（厚生労働省）」（医療関係者）隔年12月31日現在

第13-2表 予防接種の実施状況

	総 数	百日咳・ジフテリア・破傷風・ポリオ混合(注1)	ジフテリア破傷風混合	麻しん風しん(注2)	日本脳炎	ヒブ(注3)	小児用肺炎球菌(注3)	高齢者インフルエンザ	高齢者肺炎球菌
平成24年度	59,692	5,016	1,322	5,091	6,160	4,986	5,294	31,823	-
25	57,412	5,185	968	2,334	6,387	5,134	4,855	32,549	-
26	61,957	4,708	1,007	2,244	5,533	4,421	4,408	34,346	5,290
27	59,935	4,372	961	2,227	5,362	4,428	4,423	34,169	3,993
28	62,278	4,355	957	2,244	5,540	4,248	4,242	35,313	5,379

資料：健康推進課 (注1)三種混合(百日咳・ジフテリア・破傷風)ワクチン接種を含む
(注2)麻しん・風しん単独ワクチン接種を含む
(注3)ヒブ・小児用肺炎球菌は24年度まで行政措置として実施

第13-3表 結核健康診断・予防接種の実施状況

	総 数	B C G接種者数	間接撮影者数
平成24年度		2,902	1,111
25		2,724	985
26		2,734	1,094
27		2,856	1,076
28		2,703	1,042

資料：健康推進課

第13-4表 母の年齢別・出生順位別出生数

	総数	母の年齢別								出生順位別				
		14歳以下	15歳	20歳	25歳	30歳	35歳	40歳	45歳以上	第1児	2	3	4	5以上
平成23年	1,311	-	26	201	404	440	207	31	2	573	510	187	27	14
24	1,202	-	26	160	361	398	218	36	3	490	483	180	40	8
25	1,121	-	28	164	368	324	198	38	1	511	410	165	28	7
26	1,047	-	21	143	305	361	195	22	-	456	393	169	24	5

資料：県保健福祉部「保健統計年報」

第13-5表 年齢階級別死亡者数

	総数	0歳	5	10	15	20	25	30	35	40	45	50	55	60	65	70	75	80	85歳以上
		4	9	14	19	24	29	34	39	44	49	54	59	64	69	74	79	84	
平成23年	2,215	-	-	-	2	2	5	5	13	13	18	44	48	123	143	199	247	405	948
24	2,215	-	-	-	2	2	5	5	13	13	18	44	48	123	143	199	247	405	948
25	2,230	4	1	2	0	2	4	6	15	10	15	27	65	100	131	159	273	420	996
26	2,207	3	2	2	1	5	5	4	7	11	19	40	47	98	148	161	251	353	1,050

資料：県保健福祉部「保健統計年報」

第13-6表 死因別死亡者数

	総数	脳血管疾患	悪性新生物	心疾患	老衰	不慮の事故	肺炎および気管支炎	肝疾患	高血圧性疾患	自殺	その他
平成23年	2,171	213	562	478	78	91	242	23	4	34	446
24	2,215	227	583	478	88	88	241	20	12	38	440
25	2,230	225	582	485	84	92	205	21	6	34	496
26	2,207	199	556	531	92	85	190	19	5	34	496

資料：県保健福祉部「保健統計年報」

第13-7表 平均余命の推移(全国)

	男				女			
	0歳	20歳	40歳	65歳	0歳	20歳	40歳	65歳
8	77.01	57.71	38.48	16.94	83.59	64.13	44.55	21.53
9	77.19	57.86	38.62	17.02	83.82	64.36	44.79	21.75
10	77.16	57.85	38.66	17.13	84.01	64.56	45.01	21.96
11	77.10	57.74	38.56	17.02	83.99	64.50	44.94	21.89
12	77.72	58.33	39.13	17.54	84.60	65.08	45.52	22.42
13	78.07	58.64	39.43	17.78	84.93	65.39	45.82	22.68
14	78.32	58.87	39.64	17.96	85.23	65.69	46.12	22.96
15	78.36	58.89	39.67	18.02	85.33	65.79	46.22	23.04
16	78.64	59.15	39.93	18.21	85.59	66.01	46.44	23.28
17	78.56	59.08	39.86	18.13	85.52	65.93	46.38	23.19
18	79.00	59.49	40.25	18.45	85.81	66.22	46.66	23.44
19	79.19	59.66	40.40	18.56	85.99	66.39	46.82	23.59
20	79.29	59.75	40.49	18.60	86.05	66.45	46.89	23.64
21	79.59	60.04	40.78	18.88	86.44	66.81	47.25	23.97
22	79.55	59.99	40.73	18.74	86.30	66.67	47.08	23.80
23	79.44	59.93	40.69	18.69	85.90	66.35	46.84	23.66
24	79.94	60.36	41.05	18.89	86.41	66.78	47.17	23.82
25	80.21	60.61	41.29	19.08	86.61	66.94	47.32	23.97
26	80.50	60.90	41.57	19.29	86.83	67.16	47.55	24.18
27	80.75	61.13	41.77	19.41	86.99	67.31	47.67	24.24

資料：厚生労働省「生命表」

注) 平成12年、17年、22年、27年は完全生命表、その他は簡易生命表による。

平均余命…ある年齢に達した人のこれからの平均生存年数を示したもので、0歳の平均余命が平均寿命である。

第13-8表 ごみ処理の状況

		合 計	今治 クリーン センター	大島 クリーン センター	伯方 クリーン センター	大三島 クリーン センター	呉市芸予 環境衛生 センター	大島最終 処分場	波方最終 処分場	
平成 26 年度	処理計画人口(人)	165,286								
	収集量 (t)	委 託	32,465	28,070	1,545	1,830	908	112	-	-
		直 営	1,999	1,998	-	-	-	-	-	-
		許 可	15,557	15,011	211	191	144	-	-	-
		直接持込	6,968	5,707	355	358	517	31	-	-
		収集量計	56,989	50,787	2,111	2,378	1,569	143	-	-
	処理量 (t)	焼 却	40,496	38,119	1,417	-	842	118	-	-
		埋め立て	9,488	8,805	399	95	169	21	(170)	(1,276)
		資 源 化	10,309	7,961	351	1,519	459	19	-	-
	平成 27 年度	処理計画人口(人)	164,322							
収集量 (t)		委 託	32,108	27,782	1,497	1,819	904	107	-	-
		直 営	1,870	1,869	-	-	-	-	-	-
		許 可	15,843	15,246	228	195	174	-	-	-
		直接持込	7,062	5,853	308	360	511	30	-	-
		収集量計	56,883	50,750	2,033	2,374	1,589	137	-	-
処理量 (t)		焼 却	40,457	38,126	1,380	-	842	108	-	-
		埋め立て	9,452	8,738	402	100	187	24	(181)	(1,681)
		資 源 化	10,219	7,939	320	1,494	447	19	-	-

資料：リサイクル推進課

注) 伯方クリーンセンターは、RDFZ 固形燃料化 (資源化) ()再掲

第13-9表 し尿処理の状況

		平成26年度	平成27年度	平成28年度
処 理 計 画 人 口 (人)		165,286	164,322	162,835
処 理 人 口 (人)		7,048	7,641	5,357
年 間 総 排 出 量 (kℓ)		76,066	81,680	80,476
年 間 総 収 集 量 (kℓ)		6,880	6,128	5,926
年 間 総 処 理 量 (kℓ)		6,880	6,128	5,926
(A) 計 画 処 理	(a) 処理施設処理	6,880	6,128	5,926
	海洋投棄・その他	-	-	-
自 家 処 理	下 水 道 放 流	52,239	52,043	53,439
	し尿・浄化そう	23,822	29,632	27,032
	(b) そ の 他	5	5	5
し尿処理施設処理率 (%)		$\frac{(a)}{(A)+(b)}$ 99.9	99.9	99.9

資料：財政課「市町村公共施設状況調査」

第13-10表 公害苦情種類別状況

		平成26年度	平成27年度	平成28年度
総	数	40	38	25
大	気	-	2	1
水	質	9	5	3
土	壌	-	-	-
騒		4	8	8
振		2	2	-
地	盤	-	-	-
悪		23	13	10
廃	棄	1	-	-
そ	の	1	8	3
処	理	40	38	25

資料：生活環境課

第13-11表 火葬場使用状況

	総 数	市 内				市 外			
		総 数	12歳以上	12歳未満	死産児	総 数	12歳以上	12歳未満	死産児
平成27年度	2,228	2,171	2,141	1	29	57	55	-	2
燧 風 苑	1,860	1,818	1,788	1	29	42	41	-	1
ふじさき苑	139	133	133	-	-	6	5	-	1
伯 方 斎 場	102	99	99	-	-	3	3	-	-
大 翔 苑	126	120	120	-	-	6	6	-	-
岡 村 火 葬 場	1	1	1	-	-	-	-	-	-
小 大 下 火 葬 場	-	-	-	-	-	-	-	-	-
大 下 火 葬 場	-	-	-	-	-	-	-	-	-
平成28年度	2,300	2,257	2,242	2	13	43	40	-	3
燧 風 苑	1,928	1,892	1,878	2	12	36	33	-	3
ふじさき苑	120	120	119	-	1	-	-	-	-
伯 方 斎 場	109	106	106	-	-	3	3	-	-
大 翔 苑	141	137	137	-	-	4	4	-	-
岡 村 火 葬 場	2	2	2	-	-	-	-	-	-
小 大 下 火 葬 場	-	-	-	-	-	-	-	-	-
大 下 火 葬 場	-	-	-	-	-	-	-	-	-

資料：生活環境課

表 目 次

第14-1表	学校種別学校数、在学者数、教員数
第14-2表	小学校の状況
第14-3表	中学校の状況
第14-4表	中学校卒業者の状況
第14-5表	高等学校の状況
第14-6表	高等学校卒業者の状況
第14-7表	専修学校の状況
第14-8表	各種学校の状況
第14-9表	情報処理技能者養成施設(今治コンピュータ・カレッジ)の状況
第14-10表	幼稚園の状況
第14-11表	児童・生徒の平均体位(平成28年度)
第14-12表	公民館・公民館類似施設等別利用者数
第14-13表	中央公民館の利用状況
第14-14表	図書館の利用状況
第14-15表	図書館の蔵書数
第14-16表	貸出し冊数
第14-17表	児童館の利用状況
第14-18表	働く婦人の家の利用状況
第14-19表	学級・教室の開設状況
第14-20表	婦人会・PTAの状況
第14-21表	勤労青少年ホームの利用状況
第14-22表	文化財指定件数
第14-23表	河野美術館の利用状況
第14-24表	博物館・歴史館の利用状況
第14-25表	公会堂の利用状況
第14-26表	市民会館の利用状況
第14-27表	サン・アビリティーズ今治の利用状況
第14-28表	クアハウス今治の利用状況
第14-29表	今治城閣観覧者数
第14-30表	せせらぎ交流館の利用状況
第14-31表	多々羅温泉の利用状況
第14-32表	マーレ・グラスシア大三島の利用状況
第14-33表	今治湯ノ浦ハイツの利用状況
第14-34表	観光客数

第14-1表 学校種別学校数、在学者数、教員数

(単位：校・人)

年度・区分	学校数	園児・児童 生徒数	教員数
平成23年度	83	21,652	1,640
24	83	21,296	1,645
25	83	20,544	1,639
26	82	20,228	1,616
27	72	19,444	1,524
28	71	19,132	1,556
幼稚園	13	1,762	158
市立	-	-	-
私立	13	1,762	158
小学校	26	7,709	513
中学校	16	3,971	334
市立	15	3,740	319
私立	1	231	15
高等学校	9	4,046	322
県立(全日制)	5	3,320	255
私立(全日制)	3	705	60
県立(定時制)	(1)	21	7
中等教育学校	1	831	64
(前期課程)	…	418	…
(後期課程)	…	413	…
特別支援学校	1	259	117
短期大学	1	227	21
専修学校	4	327	27
各種学校	-	-	-

資料：県統計課「学校基本調査（文部科学省）」各年5月1日現在

注) 教員は本務者のみ

高等学校定時制は全日制に併置

第14-2表 小学校の状況

	学校数	学級数	児						
			総数	男	女	1学年		2学年	
						男	女	男	女
平成25年	30	383	8,129	4,121	4,008	661	632	633	631
26	29	370	7,939	4,041	3,898	649	620	656	630
27	26	351	7,794	4,023	3,771	675	614	648	623
28	26	357	7,709	3,974	3,735	686	615	676	617

資料：県統計課「学校基本調査（文部科学省）」各年5月1日現在

第14-3表 中学校の状況

	学校数	学級数	生				
			総数	男	女	1学	
						男	
平成25年	18	166	4,284	2,188	2,096	743	
26	18	163	4,083	2,081	2,002	669	
27	16	151	4,071	2,066	2,005	657	
28	16	155	3,971	2,017	1,954	693	

資料：県統計課「学校基本調査（文部科学省）」各年5月1日現在

童 数								教員数 (本務者)	職員数 (本務者)
3 学年		4 学年		5 学年		6 学年			
男	女	男	女	男	女	男	女		
669	634	728	676	707	722	723	713	547	113
638	621	664	630	730	667	704	730	535	104
656	634	641	614	672	626	731	660	505	101
653	625	650	636	635	614	674	628	513	106

徒 数					教員数 (本務者)	職員数 (本務者)	
年	2 学年		3 学年				
	女	男	男	女			
	681	676	682	769	733	357	40
	639	740	683	672	680	352	38
	685	666	638	743	682	323	38
	629	660	683	664	642	334	34

第14-4表 中学校卒業者の状況

	卒業者総数			進 学 者					
				高等学校等		専修学校等		公共職業能力 開発施設等	
	総 数	男	女	男	女	男	女	男	女
平成25年	1,411	723	688	708	680	1	-	-	-
26	1,505	769	736	754	724	1	2	1	-
27	1,350	671	679	662	670	-	2	-	-
28	1,405	732	673	721	668	-	-	-	-

資料：県統計課「学校基本調査（文部科学省）」各年5月1日現在
注）前年度卒業生を対象

第14-5表 高等学校の状況

	学校数	生						
		総 数	男	女	本 科			
					計	1 年 生		
						男	女	
平成25年	9	4,188	2,167	2,021	4,172	724	681	
26	9	4,243	2,141	2,102	4,224	718	759	
27	9	4,115	2,035	2,080	4,101	640	679	
28	9	4,046	1,986	2,060	4,025	682	657	

資料：県統計課「学校基本調査（文部科学省）」各年5月1日現在
注）教員数、職員数は定時制も含む。

就 職 者		左記以外の者		死亡・不詳		高等学校等進学率 (%)		
男	女	男	女	男	女	総計	男	女
2	-	11	8	1	-	98.4	97.9	98.8
6	6	7	4	-	-	98.2	98.0	98.4
4	2	5	5	-	-	98.7	98.7	98.7
5	4	6	1	-	-	98.9	98.5	99.3

徒 数							教員数 (本務者)	職員数 (本務者)
全 日 制				本 科 定 時 制				
2 年 生		3 年 生		計	男	女		
男	女	男	女					
723	680	713	651	16	7	9	327	55
709	675	702	661	19	12	7	322	56
694	741	691	656	14	10	4	318	55
621	667	671	727	21	12	9	322	54

第14-6表 高等学校卒業者の状況

	卒業者総数			進学者					
				大学		短期大学等		専修学校等	
	総数	男	女	男	女	男	女	男	女
平成25年	1,424	733	691	336	283	22	84	159	170
26	1,347	705	642	333	255	28	71	148	188
27	1,361	703	658	298	292	24	75	151	157
28	1,337	682	655	299	286	12	74	150	162

資料：県統計課「学校基本調査（文部科学省）」各年5月1日現在

- 注) 1. 前年度卒業生を対象
 2. 就職率は「就職者および進学者のうち就職している者」の割合

第14-7表 専修学校の状況

	学校数	生徒数			教員数 (本務者)	職員数 (本務者)
		総数	男	女		
平成25年	4	384	106	278	26	6
26	4	374	102	272	29	5
27	4	351	90	261	27	5
28	4	327	88	239	27	7

資料：県統計課「学校基本調査（文部科学省）」各年5月1日現在

公共職業能力 開発施設等		就 職 者		左記以外の者		大学等進学率 (%)			就職率 (%)
男	女	男	女	男	女	総計	男	女	総計
5	-	187	125	24	29	50.9	48.8	53.1	22.3
1	-	176	107	19	21	51.0	51.2	50.8	21.8
4	-	217	119	9	15	50.6	45.8	55.8	25.1
9	2	184	103	4	7	50.6	45.7	55.6	21.8

第14-8表 各種学校の状況

	学 校 数	生 徒 数			教員数 (本務者)	職員数 (本務者)
		総 数	男	女		
25	-	-	-	-	-	-
26	-	-	-	-	-	-
27	-	-	-	-	-	-
28	-	-	-	-	-	-

資料：県統計課「学校基本調査（文部科学省）」各年5月1日現在

第14-9表 情報処理技能者養成施設(今治コンピュータ・カレッジ)

	学 生 数							
	総 数	男	女	基礎課程(1年生)		応用課程		
						デジタルメディア情報処理科		
				男	女	男	女	
平成16年	62	47	15	24	9	21	3	
17	59	45	14	26	7	13	5	
18	49	37	12	16	7	13	-	
19	38	32	6	17	2	10	1	
20	36	29	7	12	5	17	2	
21	34	25	9	14	5	5	-	
22	18	13	5	-	-	12	-	

資料：職業訓練法人 東予情報処理技術振興財団 各年5月1日現在

注) 平成23年3月31日閉校

第14-10表 幼稚園の状況

	園 数	学級数	在 園 者				
			総 数	男	女	3 歳 児	
						男	女
平成25年	18	115	2,255	1,177	1,078	393	372
26	18	116	2,259	1,188	1,071	378	329
27	14	93	1,814	928	886	331	310
28	13	88	1,763	909	854	291	277

資料：県統計課「学校基本調査(文部科学省)」各年5月1日現在

の状況

		卒業生(3月末)		教 員 数		職員数
(2年生)		男	女	常 勤	非 常 勤	
情報ビジネス科						
男	女					
2	3	23	6	10	-	2
6	2	19	6	10	-	2
7	6	20	6	10	-	2
5	3	14	4	9	-	2
-	-	17	2	9	2	2
6	4	11	4	8	-	2
1	5	13	5	7	-	2

数				前年度修了者			教員数 (本務者)	職員数 (本務者)
4 歳 児		5 歳 児		総 数	男	女		
男	女	男	女					
407	339	377	367	797	409	388	173	46
385	376	425	366	744	378	366	177	47
292	262	305	314	792	431	361	143	36
325	311	293	266	623	313	310	158	36

第14-11表 児童・生徒の平均体位（平成28年度）

男 子		小 学 校						中 学 校		
		1 年	2 年	3 年	4 年	5 年	6 年	1 年	2 年	3 年
身 長 (cm)	全 国	116.5	122.5	128.1	133.6	138.8	145.2	152.7	159.9	165.2
	愛媛県	116.3	122.4	127.9	133.6	138.3	144.3	152.2	159.7	164.7
	今治市	116.3	121.9	127.0	132.8	138.1	144.5	151.8	158.9	164.7
体 重 (kg)	全 国	21.4	24.0	27.2	30.6	34.0	38.4	44.0	48.8	53.9
	愛媛県	21.4	24.0	27.0	30.7	33.1	37.5	44.4	49.4	54.4
	今治市	21.6	23.9	26.8	30.7	34.1	38.2	43.9	48.0	53.5

女 子		小 学 校						中 学 校		
		1 年	2 年	3 年	4 年	5 年	6 年	1 年	2 年	3 年
身 長 (cm)	全 国	115.6	121.5	127.2	133.4	140.2	146.8	151.9	154.8	156.5
	愛媛県	115.0	121.0	126.6	133.5	139.3	145.6	151.6	154.1	155.6
	今治市	114.9	120.6	126.7	132.6	138.9	146.2	151.0	154.8	156.3
体 重 (kg)	全 国	20.9	23.5	26.4	29.8	34.0	39.0	43.7	47.2	50.0
	愛媛県	20.7	23.2	26.0	30.4	33.2	38.2	43.8	47.1	50.0
	今治市	20.7	23.2	26.6	29.2	33.4	39.0	43.4	47.2	50.4

資料：文部科学省「学校保健統計調査」
 学校教育課「学校保健統計表」

第14-12表 公民館・公民館類似施設等別利用者数

	平成27年度		平成28年度	
	件数	人数	件数	人数
総数	32,280	631,039	31,646	563,620
中央	5,439	172,118	5,495	147,349
今治	709	7,611	643	7,185
日吉	561	9,290	649	10,909
別宮	845	15,746	770	12,958
常盤	1,582	26,630	1,486	24,332
近見	1,291	18,919	1,217	19,595
立花	1,333	28,885	1,351	24,179
城東	916	10,420	870	9,976
鳥生	1,122	13,584	1,129	13,539
桜井	1,057	17,394	1,059	16,733
富田	1,467	30,167	1,593	31,422
清水	1,688	17,919	1,712	18,778
日高	1,230	19,504	1,328	18,762
乃万	1,198	16,893	1,191	17,004
波止	703	14,280	735	15,064
美須	602	8,589	584	8,694
国分	705	17,354	734	16,997
朝倉	664	12,520	681	12,725
玉川	481	8,960	457	4,164
波方	1,116	25,802	796	16,877
大西	1,753	30,189	1,744	26,351
菊間	642	9,766	337	6,002
吉海開発総合センター	236	2,451	-	-
宮窪	516	8,397	548	9,787
伯方	975	14,543	1,147	14,711
伯方開発総合センター	130	7,215	148	5,639
上浦開発総合センター	469	10,747	538	10,706
大三島	603	13,561	595	12,409
関前開発総合センター	224	3,615	332	5,326
朝倉地域住民学習センター	110	1,059	-	-
鈍川地域住民学習センター	28	902	-	-
小西地域住民学習センター	8	310	-	-
歌仙地域住民学習センター	340	4,520	421	5,532
亀岡学習センター	391	6,150	581	8,381
吉海学習交流館	372	12,456	775	11,534
西伯方地域住民学習センター	157	1,727	-	-
瀬戸崎地域住民学習センター	115	1,518	-	-
上浦盛研修センター	66	2,428	-	-
岡山地域住民学習センター	146	1,736	-	-
鏡地域住民学習センター	94	2,043	-	-
野々江地域住民学習センター	187	2,992	-	-
大下地域住民学習センター	9	129	-	-

資料：社会教育課

第14-13表 中央公民館の利用状況

	公民館及び教育委員会主催事業		社会教育団体の主催事業		その他の団体利用	
	団体数	利用者数	団体数	利用者数	団体数	利用者数
平成23年度	1,383	33,276	3,540	57,168	540	30,839
24	1,371	33,634	3,600	56,749	524	30,653
25	1,366	33,703	3,567	55,891	540	30,681
26	1,331	36,820	3,591	56,338	510	29,180
27	1,183	42,667	3,929	97,124	327	32,327
28	1,106	37,669	4,086	90,542	303	19,138
4月	79	1,805	362	9,007	33	2,802
5	81	1,543	323	4,235	28	1,489
6	90	1,963	351	7,240	43	7,159
7	101	2,822	352	9,550	22	1,503
8	89	1,518	299	4,662	18	710
9	85	2,252	340	6,370	26	946
10	96	2,308	408	11,994	30	959
11	92	1,960	361	6,990	39	1,505
12	105	2,804	302	6,309	13	157
1	94	1,673	324	10,906	12	493
2	88	1,757	378	8,582	29	1,204
3	106	15,264	286	4,697	10	211

資料：社会教育課

第14-14表 図書館の利用状況

	総 数		幼児・小学生		中学生～一般	
	登録者数	貸出し延べ人数	登録者数	貸出し延べ人数	登録者数	貸出し延べ人数
平成27年度	41,046	190,535	5,311	29,173	35,735	161,362
28	39,782	177,270	4,931	23,932	34,851	153,338
中 央	30,609	119,887	3,579	16,943	27,030	102,944
波 方	4,360	25,487	584	3,819	3,776	21,668
大 西	2,726	21,981	524	2,163	2,202	19,818
大 三 島	2,087	9,915	244	1,007	1,843	8,908
電子(内数)	532					

資料：社会教育課

第14-15表 図書館の蔵書数

	総数	中央図書館	移動図書館	波方図書館	大西図書館	大三島図書館
平成27年度	700,779	393,931	26,744	120,755	71,838	87,511
28	714,120	400,668	27,297	122,268	72,986	90,901
総記	16,006	11,440	130	2,179	879	1,378
哲学・宗教	19,954	12,644	167	3,548	1,768	1,827
歴史・地理	46,207	29,636	441	6,363	5,299	4,468
社会科学	75,573	49,251	495	12,925	5,281	7,621
自然科学	34,275	19,551	311	6,445	3,164	4,804
工学・家事	42,787	22,868	1,122	8,684	4,178	5,935
産業	17,095	9,830	164	3,348	1,565	2,188
芸術	48,742	27,536	416	9,685	5,196	5,909
語学	8,275	4,759	63	1,544	802	1,107
文学	199,111	106,069	12,375	35,337	18,887	26,443
郷土資料	22,135	13,412	-	2,523	3,264	2,936
児童書	154,313	78,699	11,613	23,908	19,060	21,033
点字本(内数)	175	127	-	21	12	15
A V 資料	20,050	10,042	-	4,043	2,016	3,949
雑誌	9,597	4,931	-	1,736	1,627	1,303
電子書籍(外数)	838					

資料：社会教育課 各年度末現在

第14-16表 貸出し冊数

	総数	中央図書館	移動図書館	波方図書館	大西図書館	大三島図書館	電子図書館(外数)
平成27年度	792,755	505,522	12,532	117,637	113,218	43,846	378
28	754,513	477,410	13,505	114,654	107,237	41,707	122
4月	62,192	39,870	1,046	9,156	8,848	3,272	33
5	63,022	41,012	1,091	9,163	8,214	3,542	21
6	63,891	41,357	1,191	9,388	8,714	3,241	16
7	70,840	45,068	1,063	11,051	9,825	3,833	7
8	69,621	43,143	1,054	10,746	10,611	4,067	7
9	59,548	36,543	1,120	9,282	9,125	3,478	-
10	59,562	37,046	1,065	9,303	9,007	3,141	6
11	59,325	37,524	1,196	8,988	8,203	3,414	1
12	57,886	36,466	1,130	8,687	8,423	3,180	-
1	62,795	39,285	1,384	9,350	9,265	3,511	19
2	61,222	39,089	1,204	9,566	7,916	3,447	2
3	64,609	41,007	961	9,974	9,086	3,581	10

資料：社会教育課 各年度末現在

第14-17表 児童館の利用状況

	総数	利用区分			利用人員内訳					開館日数
		個人利用	団体利用	館外指導	幼児	小学生	中学生	高校生	大人	
平成27年度	110,896	87,859	3,498	19,539	21,515	57,017	4,479	879	27,006	295
28	85,050	64,053	2,455	18,542	14,705	47,532	3,707	889	18,217	293
枝堀	13,402	7,138	432	5,832	2,239	7,032	840	262	3,029	293
本町	6,118	3,843	57	2,218	647	4,062	175	23	1,211	293
朝倉	14,737	11,626	-	3,111	2,506	7,985	501	63	3,682	293
樋口	18,724	16,007	259	2,458	2,756	12,211	1,070	228	2,459	293
菊間	12,732	10,577	828	1,327	1,856	8,076	625	24	2,151	293
亀岡	5,138	3,560	692	886	1,270	2,307	54	5	1,502	293
伯方	14,199	11,302	187	2,710	3,431	5,859	442	284	4,183	293

資料：子育て支援課

注) 館外指導には「おでかけ児童館」の人数を含まない。

第14-18表 働く婦人の家の利用状況

	総数	講義室	料理室	会議室	和室	談話室	相談室
平成23年度	24,517	8,441	2,214	5,924	1,826	5,966	146
24	22,323	9,204	2,364	4,572	1,389	4,764	30
25	20,219	5,996	2,424	4,722	1,389	5,657	31
26	22,392	6,714	2,512	5,467	1,729	5,733	237
27	21,094	6,072	2,651	4,468	1,774	6,086	43
28	6,774	2,377	1,640	524	777	1,456	0

資料：今治市働く婦人の家

第14-19表 学級・教室の開設状況

	青年学級・教室		婦人学級		高齢者教室	
	学級数	学級生数	学級数	学級生数	学級数	学級生数
平成26年度	7	94	19	630	10	2,232
27	2	28	17	576	9	2,441
28	2	30	17	599	9	834

資料：社会教育課

第14-20表 婦人会・PTAの状況

	地域婦人会		P T A	
	団体数	会員数	単位数	会員数
平成26年度	17	1,861	46	10,442
27	17	1,650	41	10,259
28	16	1,633	41	10,131

資料：県教育委員会「社会教育基礎調査」各年5月1日現在

注) 1 地域婦人会数は県連合婦人会加盟数である。

2 P T A 数は公立小中学校の合計である。

第14-21表 勤労青少年ホームの利用状況

	総数		ホーム主催による講座		ホーム主催による行事		クラブ活動による団体利用		利用者団体主催による行事	
	回数	人数	回数	人数	回数	人数	回数	人数	回数	人数
平成22年度	511	5,778	432	4,311	21	780	53	645	5	42
23	515	5,702	429	4,372	20	636	61	648	5	46
24	538	5,233	426	3,628	23	681	84	874	5	50
25	538	5,658	425	4,029	22	708	86	855	5	66
26	474	4,226	403	3,167	12	363	53	643	6	53
27	456	3,780	386	2,663	15	414	49	635	6	68
28	366	3,536	302	2,502	12	321	49	675	3	38

資料：今治市勤労青少年ホーム



第14-22表 文化財指定件数

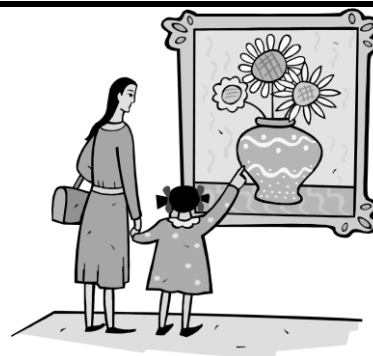
	総 数			有 形 文 化 財			無 形 文 化 財		
	国指定	県指定	市指定	国指定	県指定	市指定	国指定	県指定	市指定
平成26年度	104	43	333	94	17	230	-	-	-
27	104	42	336	94	17	233	-	-	-
28	104	42	336	94	17	233	-	-	-
(今治市)	11	16	107	7	7	96	-	-	-
(朝倉村)	-	4	25	-	1	8	-	-	-
(玉川町)	3	6	59	2	5	42	-	-	-
(波方町)	-	-	16	-	-	7	-	-	-
(大西町)	1	-	21	-	-	7	-	-	-
(菊間町)	-	3	35	-	-	18	-	-	-
(吉海町)	1	1	8	-	-	2	-	-	-
(宮窪町)	2	-	16	1	-	14	-	-	-
(伯方町)	-	-	14	-	-	8	-	-	-
(上浦町)	-	3	-	-	-	-	-	-	-
(大三島町)	86	8	32	84	4	29	-	-	-
(関前村)	-	1	3	-	-	2	-	-	-

資料：文化振興課 各年度末現在

第14-23表 河野美術館の利用状況

	観 覧 者 数			会 場 使 用 回 数					
	総 数	一 般	学 生 ・ 無 料	総 数	展 示 室	会 議 室	講 演 室	茶 室	小 会 議 室
平成22年度	6,371	4,627	1,744	1,421	1,160	157	95	9	-
23	6,077	4,525	1,552	1,088	805	167	106	10	-
24	7,687	4,719	2,968	1,017	762	162	88	5	-
25	4,833	3,415	1,418	1,073	816	145	86	26	-
26	7,412	4,200	3,212	1,077	782	172	93	30	-
27	6,915	3,141	3,774	1,140	858	164	93	25	-
28	9,378	3,583	5,795	971	736	143	67	25	-

資料：今治市河野美術館



民俗文化財			史 跡			名 勝			天 然 記 念 物		
国指定	県指定	市指定	国指定	県指定	市指定	国指定	県指定	市指定	国指定	県指定	市指定
-	6	18	4	9	44	5	1	5	1	10	36
-	6	18	4	9	44	5	1	5	1	9	36
-	6	18	4	9	44	5	1	5	1	9	36
-	1	4	2	5	-	2	-	-	-	3	7
-	1	2	-	2	9	-	-	-	-	-	6
-	-	1	-	-	8	1	-	2	-	1	6
-	-	1	-	-	6	-	-	-	-	-	2
-	-	2	1	-	7	-	-	1	-	-	4
-	1	6	-	-	5	-	-	2	-	2	4
-	-	-	-	-	4	1	-	-	-	1	2
-	-	1	1	-	1	-	-	-	-	-	-
-	-	1	-	-	3	-	-	-	-	-	2
-	-	-	-	2	-	-	-	-	-	1	-
-	2	-	-	-	-	1	1	-	1	1	3
-	1	-	-	-	1	-	-	-	-	-	-

第14-24表 博物館・歴史館の利用状況

	観 覧 者 数		
	総 数	一 般	学生・無料 (高校生以下)
平成26年度	157,993	105,367	52,626
27	137,323	90,345	46,978
28	134,771	87,869	46,902
朝倉ふるさと美術古墳館	5,394	5,394	-
玉川近代美術館	4,424	2,723	1,701
波方歴史民俗資料館	248	248	-
大西藤山歴史資料館	1,530	307	1,223
吉海郷土文化センター	8,508	963	7,545
村上水軍博物館	77,351	56,303	21,048
伯方ふるさと歴史公園	6,548	5,869	679
上浦歴史民俗資料館	2,177	1,146	1,031
大三島美術館	4,789	2,686	2,103
大三島美術館別館	15,167	8,112	7,055
伊東豊雄建築ミュージアム	8,635	4,118	4,517

資料：各博物館・歴史館

注) 一部の博物館・歴史館は、大人の中に大学生・高校生を含む。

第14-25表 公会堂の利用状況

	市 主 催			その他の
	回 数	使 用 料	入 場 者 概 数	回 数
	回	円	人	回
平成21年度	21	1,568,840	12,180	68
22	23	1,751,170	15,030	77
23	21	1,587,790	14,570	71
24	2	99,660	404	13
25	19	2,373,450	12,745	42
26	37	4,772,990	20,695	67
27	27	2,524,710	14,585	69
28	26	2,097,170	12,695	65
4月	2	104,510	420	3
5	-	-	-	7
6	-	-	-	6
7	3	354,950	2,100	8
8	2	237,180	1,200	7
9	2	185,490	520	4
10	2	137,950	380	7
11	4	484,700	5,115	6
12	1	97,760	530	6
1	1	39,210	800	4
2	2	149,570	850	-
3	7	305,850	780	7

資料：管財課

(平成24年6月～平成25年8月まで改修工事のため使用中止)

第14-26表 市民会館の利用状況

	市 主 催							その他の公共団体			
	大会議室	中会議室	小会議室	3階 会議室	計	使用料	入場者 概数	大会議室	中会議室	小会議室	3階 会議室
	円						人				
平成21年度	49	90	137	-	276	2,045,400	8,881	103	277	220	-
22	66	113	203	-	382	3,076,540	12,328	102	332	200	-
23	55	93	77	-	225	1,852,040	9,559	93	288	272	-
24	61	132	193	-	386	3,057,850	12,219	101	244	228	-
25	61	114	114	-	289	2,414,016	9,907	99	265	229	-
26	63	163	231	-	457	4,157,600	8,989	116	240	199	-
27	50	157	86	-	293	2,427,090	6,309	143	242	190	-
28	65	141	178	-	384	3,926,140	9,475	103	243	165	-
4月	2	12	1	-	15	101,860	286	12	20	23	-
5	3	16	1	-	20	141,360	424	7	19	12	-
6	6	18	43	-	67	651,320	1,502	11	31	6	-
7	6	23	28	-	57	591,120	1,217	9	16	20	-
8	10	7	6	-	23	347,890	836	2	19	19	-
9	3	2	4	-	9	75,130	471	12	24	24	-
10	9	8	3	-	20	222,060	1,586	8	15	25	-
11	3	5	2	-	10	73,650	541	9	20	12	-
12	1	3	1	-	5	42,630	92	6	12	7	-
1	12	11	52	-	75	966,410	926	8	25	1	-
2	5	16	30	-	51	458,200	986	8	19	6	-
3	5	20	7	-	32	254,510	608	11	23	10	-

資料：管財課

公共団体及び民間主催		合 計			
使用料	入場者概数	回数	使用料	入場者概数	
円	人	回	円	人	
6,337,940	35,798	89	7,906,780	47,978	
7,058,640	38,564	100	8,809,810	53,594	
6,523,160	32,456	92	8,110,950	47,026	
1,316,920	5,940	15	1,416,580	6,344	
4,699,840	20,528	61	7,073,290	33,273	
8,237,540	33,504	104	13,010,530	54,199	
8,287,480	32,574	96	10,812,190	47,159	
8,097,520	36,087	91	10,194,690	48,782	
494,670	2,200	5	599,180	2,620	
585,170	3,460	7	585,170	3,460	
588,680	3,560	6	588,680	3,560	
1,421,720	6,280	11	1,776,670	8,380	
974,440	1,795	9	1,211,620	2,995	
589,030	3,650	6	774,520	4,170	
677,850	2,350	9	815,800	2,730	
521,490	2,412	10	1,006,190	7,527	
621,020	2,220	7	718,780	2,750	
751,490	5,100	5	790,700	5,900	
-	-	2	149,570	850	
871,960	3,060	14	1,177,810	3,840	

及び民間主催			合 計						
計	使用料	入場者概数	大会議室	中会議室	小会議室	3階会議室	計	使用料	入場者概数
	円	人						円	人
600	4,579,194	19,429	152	367	357	-	876	6,624,594	29,698
634	4,696,678	20,821	168	445	403	-	1,016	7,773,218	33,149
653	4,326,903	19,559	148	381	349	-	878	6,178,943	29,118
573	4,338,910	20,065	162	376	421	-	959	7,396,760	0
593	4,257,920	18,419	160	379	343	-	882	6,671,936	28,326
555	4,186,540	20,992	179	403	430	-	1,012	8,344,140	29,981
575	5,355,560	16,982	193	399	276	-	868	7,782,650	23,291
511	4,061,930	15,156	168	384	343	-	895	7,988,070	24,631
55	342,850	1,564	14	32	24	-	70	444,710	1,850
38	259,550	1,024	10	35	13	-	58	400,910	1,448
48	453,150	1,428	17	49	49	-	115	1,104,470	2,930
45	377,760	1,015	15	39	48	-	102	968,880	2,232
40	217,260	683	12	26	25	-	63	565,150	1,519
60	507,300	1,805	15	26	28	-	69	582,430	2,276
48	309,910	1,031	17	23	28	-	68	531,970	2,617
41	292,240	1,278	12	25	14	-	51	365,890	1,819
25	206,800	967	7	15	8	-	30	249,430	1,059
34	368,920	1,306	20	36	53	-	109	1,335,330	2,232
33	277,750	1,397	13	35	36	-	84	735,950	2,383
44	448,440	1,658	16	43	17	-	76	702,950	2,266

第14-27表 サン・アビリティーズ今治の利用状況

	総 数			体 育 室		会 議 ・ 研 修 室		教 養 文 化 室		多 目 的 室		ア-フェリ-施設	
	総 数	障 害 者	一 般	障 害 者	一 般	障 害 者	一 般	障 害 者	一 般	障 害 者	一 般	障 害 者	一 般
平成21年度	77,431	11,661	65,770	7,188	48,246	2,461	9,475	205	3,110	1,006	2,435	801	2,504
22	78,797	12,138	66,659	7,175	47,719	2,961	10,194	193	3,484	852	2,412	957	2,850
23	75,170	11,737	63,433	6,274	43,447	3,189	10,566	387	4,059	909	2,437	978	2,924
24	75,702	11,215	64,487	6,453	44,519	2,682	11,615	241	3,758	1,074	2,482	765	2,113
25	74,390	12,014	62,376	7,228	45,263	3,180	11,926	246	2,313	796	1,932	564	942
26	67,210	12,049	55,161	6,558	37,054	3,174	12,003	531	2,394	1,089	1,989	697	1,721
27	76,089	14,577	61,512	8,941	47,202	3,095	9,549	392	1,961	1,295	1,526	854	1,274
28	79,507	16,284	63,223	9,411	46,791	3,524	12,319	227	1,719	2,208	1,495	914	899

資料：今治市障害者文化体育施設

第14-28表 クアハウス今治の利用状況

	総 数	一 般				会 員			稼 動 日 数	日 平 均
		計	大 人	小 人	幼 児	計	個 人	法 人		
平成21年度	171,539	58,647	43,549	10,269	4,829	112,892	112,577	315	308	557
22	161,441	52,619	40,779	8,000	3,840	108,822	108,822	-	308	524
23	156,031	48,251	37,022	7,369	3,860	107,780	107,780	-	309	505
24	147,460	46,367	35,878	6,789	3,700	101,093	101,093	-	308	479
25	145,852	48,352	37,232	7,194	3,926	97,500	97,500	-	307	475
26	143,616	48,756	37,753	6,864	4,139	94,860	94,860	-	306	469
27	143,448	48,564	37,850	7,176	3,538	94,884	94,884	-	310	463
28	134,056	44,332	34,217	6,106	4,009	89,724	89,724	-	306	438

資料：一般財団法人 今治市多目的温泉保養館管理公社

第14-29表 今治城閣観覧者数

	合 計			一 般		団 体		観 覧 料 お よ び 使 用 料
	合 計	一 般	学 生 ・ 無 料	一 般	学 生 ・ 無 料	一 般	学 生 ・ 無 料	
平成21年度	45,730	40,506	5,224	30,908	4,907	9,598	317	20,518,520
22	43,183	36,226	6,957	28,962	6,772	7,264	185	18,466,980
23	47,976	39,226	8,750	30,800	8,638	8,426	112	22,396,390
24	61,218	49,266	11,952	37,617	11,891	11,649	61	28,918,350
25	57,286	46,381	10,905	34,659	10,838	11,722	67	27,136,050
26	61,502	48,500	13,002	36,969	12,809	11,531	193	28,481,750
27	77,744	62,979	14,765	46,629	14,701	16,350	64	30,416,300
28	81,277	66,457	14,820	47,816	14,758	18,641	62	31,931,800

資料：文化振興課

第14-30表 せせらぎ交流館の利用状況

	総数	一般			稼動日数	日平均
		大人	小人 (小学生)	幼児		
平成26年度	150,382	142,033	6,258	2,091	339	444
27	140,954	133,429	5,896	1,629	340	415
28	136,004	129,367	4,830	1,807	339	401

資料：観光課

第14-31表 多々羅温泉の利用状況

	総数	一般			稼動日数	日平均
		大人	小人 (小・中学生)	幼児		
平成26年度	52,599	48,976	3,623	-	317	166
27	50,976	46,945	4,031	-	278	183
28	43,125	39,366	3,759	-	311	139

資料：観光課

第14-32表 マーレ・グラスシア大三島の利用状況

	総数	一般			稼動日数	日平均
		大人	小人 (小学生)	幼児		
平成26年度	127,880	122,250	5,630	-	313	409
27	123,616	117,824	5,792	-	306	404
28	119,315	114,863	4,452	-	312	382

資料：観光課



第14-33表 今治湯ノ浦ハイツの利用状況

	総数	宿泊	会議 研修	宴会	婚礼	食堂	喫茶	入浴	くつろ ぎパッ ク	カラオ ケルー ム	昼食 バイキ ング	その他
平成22年度	61,708	10,224	3,667	18,879	116	5,768	3,540	7,577	999	704	10,234	-
23	58,027	9,478	2,977	16,704	17	6,675	3,469	7,490	-	717	10,500	-
24	59,771	10,162	2,623	19,281	81	4,026	3,018	8,402	-	605	11,573	-
25	61,647	12,276	1,305	20,905	34	6,871	3,438	7,819	-	156	8,843	-
26	55,775	11,573	1,148	19,025	247	5,246	2,459	7,268	-	122	8,687	-
27	51,964	10,861	824	16,319	58	6,084	2,065	6,360	-	76	9,317	-
28	45,926	11,163	832	12,609	81	6,275	1,800	6,018	-	87	7,061	-
4月	4,487	1,137	181	1,225	-	495	286	415	-	11	737	-
5	4,025	1,090	10	1,051	-	368	113	708	-	9	676	-
6	3,059	553	47	846	-	277	122	614	-	8	592	-
7	3,503	897	77	789	-	414	151	603	-	4	568	-
8	4,901	2,189	21	694	-	1,009	69	358	-	12	549	-
9	3,752	1,073	80	627	-	886	150	401	-	2	533	-
10	4,076	755	55	1,735	-	370	302	338	-	7	514	-
11	4,250	675	25	1,895	81	494	172	402	-	11	495	-
12	4,202	858	61	1,563	-	591	-	528	-	9	592	-
1	2,983	390	144	797	-	270	144	631	-	4	603	-
2	2,913	678	67	462	-	551	123	488	-	3	541	-
3	3,775	868	64	925	-	550	168	532	-	7	661	-

資料：財団法人 今治勤労福祉事業団

注) 平成23年度より「くつろぎパック」は「食堂」に含まれる。

第14-34表 観光客数

	入込観光客			(再掲)	
	総数	日帰り客	宿泊客	県外客	県内客
平成27年	2,841,271	2,426,865	414,406	2,423,604	417,667
28	2,781,514	2,313,587	467,927	2,380,859	400,655

資料：観光課

注) 観光客数は推計値である。

表 目 次

第15-1表	交通事故発生状況
第15-2表	第1当事者の交通事故原因(法令違反)別発生状況
第15-3表	交通事故類型別発生状況
第15-4表	地域別火災発生状況
第15-5表	月・時間別救急出動状況
第15-6表	地域別救急出動状況
第15-7表	刑法犯罪種別発生・検挙状況
第15-8表	刑法犯で補導した少年の罪種別・学職別状況

第15-1表 交通事故発生状況

	平成26年			平成27年			平成28年		
	発生	死者	傷者	発生	死者	傷者	発生	死者	傷者
総計	629	12	742	531	11	640	448	11	522
今治	504	8	594	432	9	515	373	7	438
朝倉	12	-	19	12	-	15	6	-	9
玉川	19	2	19	17	-	24	9	-	9
波方	8	-	8	9	-	10	8	1	8
大西	29	1	38	23	-	28	23	1	25
菊間	15	-	19	12	1	18	14	1	18
吉海	12	-	12	10	-	10	5	-	6
宮窪	5	-	6	1	-	1	3	1	2
伯方	9	1	8	8	-	10	2	-	2
上浦	8	-	8	7	1	9	3	-	3
大三島	8	-	11	-	-	-	1	-	1
関前	-	-	-	-	-	-	1	-	1

資料：今治警察署「交通事故白書」、伯方警察署「交通事故白書」

第15-2表 第1当事者の交通事故原因(法令違反)別発生状況

	発生	信号無視	速度違反	優先通行妨害	追越し違反	右左折違反	交差点安全進行	歩行者妨害等	徐行違反	一時不停止	酒酔い運転	過労運転	安全運転義務違反	その他	歩行者の違反	三悪(内数)			
																速度	飲酒	無免許	
今治警察署	平成26年	発生	25	1	11	5	14	44	15	18	53	2	-	378	20	1	1	9	3
		死者	2	-	-	-	2	2	1	-	-	-	-	3	1	-	-	-	-
		傷者	28	1	13	5	12	49	14	20	69	3	-	458	24	1	1	11	3
	平成27年	発生	15	-	21	3	9	54	19	17	49	1	2	276	38	1	-	8	3
		死者	-	-	-	-	-	2	1	-	-	-	-	6	1	-	-	-	-
		傷者	22	-	28	3	9	59	18	22	60	1	2	341	44	1	-	10	4
	平成28年	発生	10	-	20	3	5	67	21	16	36	2	-	217	37	-	-	6	3
		死者	-	-	1	-	-	-	-	-	-	1	-	5	3	-	-	1	-
		傷者	14	-	22	6	5	72	21	18	48	4	-	256	42	-	-	9	3
伯方警察署	平成26年	発生	-	-	-	4	4	-	-	1	-	-	27	11	-	
	平成27年	発生	-	-	-	1	2	-	-	1	-	-	23	6	-	
	平成28年	発生	-	-	-	-	4	-	2	-	-	-	13	16	-	

資料：今治警察署「交通事故白書」、伯方警察署「交通事故白書」

注) 伯方警察署管内は上島町分を含む。
三悪(内数)は今治警察署管内のみ掲載

第15-3表 交通事故類型別発生状況

			歩行者事故				自転車事故	車両相互						単独事故	踏切事故
			対(背)面通行中	横断歩行中	その他	小計		正面衝突	追突	出合頭	右左折時	その他	小計		
今治警察署	平成26年	発生	-	32	17	49	109	17	162	119	50	40	388	41	-
		死者	-	4	1	5	3	-	-	2	1	-	3	-	-
		傷者	-	28	17	45	110	25	228	143	58	46	500	42	-
	平成27年	発生	-	34	16	50	84	16	144	109	46	42	357	16	-
		死者	-	5	-	5	2	1	-	-	1	-	2	1	-
		傷者	-	29	16	45	80	24	204	139	54	49	470	15	-
	平成28年	発生	-	36	14	50	83	12	122	83	42	33	292	9	-
		死者	-	1	2	3	1	1	-	-	1	-	2	4	-
		傷者	-	35	12	47	82	19	155	108	48	39	369	10	-
伯方警察署	平成26年	発生	-	5	-	5	7	6	5	3	2	1	17	18	-
	平成27年	発生	2	3	1	6	3	2	2	1	-	4	9	15	-
	平成28年	発生	-	3	2	5	2	3	-	2	-	2	7	7	-

資料：今治警察署「交通事故白書」、伯方警察署「交通事故白書」
 注) 伯方警察署管内は上島町分を含む。

第15-4表 地域別火災発生状況

	出火件数						損害額 (千円)	焼損棟数	焼損面積		り災世帯	り災人員	死者	負傷者
	計	建物	林野	車両	船舶	その他			建物 (m ²)	林野 (a)				
平成25年	80	43	2	7	-	28	134,597	50	3,180	14	25	48	5	11
26	53	29	1	3	1	19	153,365	32	3,162	50	18	46	2	10
27	58	39	-	2	1	16	190,261	49	3,039	-	30	69	6	7
28	74	45	-	2	1	26	113,839	66	2,835	-	52	105	13	13
(今治市)	49	31	-	2	-	16	80,483	49	2,120	-	40	75	11	7
(朝倉村)	3	2	-	-	-	1	7,535	2	107	-	1	2	-	-
(玉川町)	3	1	-	-	-	2	13	1	-	-	1	3	1	-
(波方町)	4	4	-	-	-	-	12,787	4	95	-	4	13	-	1
(大西町)	2	1	-	-	-	1	5,973	1	134	-	1	5	-	2
(菊間町)	-	-	-	-	-	-	-	-	-	-	-	-	-	-
(吉海町)	1	-	-	-	-	1	-	-	-	-	-	-	-	-
(宮窪町)	3	1	-	-	-	2	85	1	-	-	1	2	-	1
(伯方町)	6	3	-	-	1	2	4,788	6	252	-	2	2	-	1
(上浦町)	1	1	-	-	-	-	2,169	2	127	-	2	3	1	-
(大三島町)	2	1	-	-	-	1	6	-	-	-	-	-	-	1
(関前村)	-	-	-	-	-	-	-	-	-	-	-	-	-	-

資料：今治市消防本部「火災・救急・救助統計」

第15-5表 月・時間別救急出動状況

		計	火災	自然災害	水難	交通	労働災害	運動競技	一般負傷	加害	自損行為	急病	転院	その他
平成25年		7,868	12	-	9	881	55	40	1,045	30	72	4,273	1,338	113
26		8,005	8	-	11	939	85	25	1,049	37	76	4,344	1,325	106
27		8,082	11	-	14	925	77	45	1,097	26	75	4,406	1,332	74
28		8,001	22	-	8	828	74	42	1,048	28	68	4,534	1,303	46
月別	1月	734	1	-	1	42	5	1	115	2	3	433	128	3
	2	653	2	-	-	65	3	1	89	1	3	370	117	2
	3	676	1	-	-	68	5	3	77	3	13	393	109	4
	4	608	2	-	3	69	-	3	79	-	7	345	97	3
	5	634	2	-	1	67	11	5	88	4	6	329	119	2
	6	600	1	-	-	58	11	1	69	2	5	345	105	3
	7	739	4	-	-	67	10	6	90	4	7	442	100	9
	8	698	3	-	1	73	5	6	83	2	5	426	88	6
	9	663	1	-	1	85	7	4	81	4	6	359	113	2
	10	655	3	-	-	76	8	8	93	2	5	340	114	6
	11	646	2	-	-	81	8	2	78	3	5	371	95	1
	12	695	-	-	1	77	1	2	106	1	3	381	118	5
時間別	0～2時	318	1	-	-	14	1	-	31	7	2	239	23	-
	2～4時	265	3	-	-	10	-	-	31	3	2	190	23	3
	4～6時	244	-	-	-	10	2	-	31	3	-	181	13	4
	6～8時	503	2	-	2	65	8	-	77	-	9	318	19	3
	8～10時	1,036	1	-	-	105	17	3	137	1	6	532	225	9
	10～12時	1,082	1	-	2	121	14	12	139	-	4	477	307	5
	12～14時	992	-	-	-	109	12	7	104	2	9	478	267	4
	14～16時	785	3	-	-	97	10	11	121	-	10	378	151	4
	16～18時	809	1	-	2	117	6	2	136	2	4	398	136	5
	18～20時	805	4	-	2	108	3	2	108	1	9	496	68	4
	20～22時	684	3	-	-	40	-	5	84	3	8	506	34	1
	22～24時	478	3	-	-	32	1	-	49	6	5	341	37	4

資料：今治市消防本部「火災・救急・救助統計」

第15-6表 地域別救急出動状況

	総数		今治		朝倉		玉川		波方		大西		菊間	
	出動件数	搬送人員	出動件数	搬送人員	出動件数	搬送人員	出動件数	搬送人員	出動件数	搬送人員	出動件数	搬送人員	出動件数	搬送人員
平成25年	7,868	7,487	5,628	5,382	155	145	217	214	256	247	268	265	238	230
26	8,005	7,625	5,780	5,526	150	147	200	191	251	241	262	263	292	283
27	8,082	7,691	5,724	5,500	140	134	212	204	285	272	320	311	280	271
28	8,001	7,594	5,835	5,586	150	144	194	188	253	235	251	238	266	254
火災	22	10	15	5	-	-	2	-	-	-	2	2	-	-
自然災害	-	-	-	-	-	-	-	-	-	-	-	-	-	-
水難	8	2	3	1	-	-	1	-	1	-	1	-	1	-
交通	828	840	630	651	5	5	29	30	21	19	31	31	20	22
労働災害	74	71	44	41	2	2	2	2	6	6	6	6	1	1
運動競技	42	42	33	33	3	3	1	1	1	1	-	-	2	2
一般負傷	1,048	992	686	657	28	27	32	30	45	44	33	29	43	42
加害	28	23	23	19	-	-	1	1	-	-	1	-	1	1
自損行為	68	45	50	31	1	1	1	1	5	3	1	1	1	1
急病	4,534	4,256	3,121	2,943	109	104	124	122	168	157	159	153	168	156
転院	1,303	1,297	1,197	1,197	2	2	-	-	4	4	15	15	28	28
その他	46	16	33	8	-	-	1	1	2	1	2	1	1	1

	吉海		宮窪		伯方		上浦		大三島		関前	
	出動件数	搬送人員	出動件数	搬送人員	出動件数	搬送人員	出動件数	搬送人員	出動件数	搬送人員	出動件数	搬送人員
平成25年	230	213	154	148	274	266	214	202	185	175	49	(48)
26	223	213	154	148	276	255	186	177	193	181	38	
27	239	224	148	140	262	246	225	217	187	172	60	
28	180	165	167	157	276	263	211	196	177	168	41	
火災	-	-	1	1	1	1	-	-	1	1	-	-
自然災害	-	-	-	-	-	-	-	-	-	-	-	-
水難	-	-	-	-	-	-	-	-	1	1	-	-
交通	21	20	22	20	19	17	21	18	7	7	2	
労働災害	2	2	4	4	5	5	1	1	1	1	-	-
運動競技	-	-	2	2	-	-	-	-	-	-	-	-
一般負傷	31	30	32	32	29	29	40	38	37	34	12	
加害	1	1	-	-	1	1	-	-	-	-	-	-
自損行為	1	-	1	1	4	3	1	1	2	2	-	-
急病	112	103	102	95	183	173	143	134	121	116	24	
転院	8	7	2	2	32	32	5	4	7	6	3	
その他	4	2	1	-	2	2	-	-	-	-	-	-

資料：今治市消防本部「火災・救急・救助統計」

注）船舶による搬送人員は、引き継ぎ側（陸上搬送）の人員として計上。

第15-7表 刑法犯罪種別発生・検挙状況

		認知件数			検挙件数			検挙人員		
		平成26年	平成27年	平成28年	平成26年	平成27年	平成28年	平成26年	平成27年	平成28年
凶悪犯	殺人	1	1	3	1	1	3	1	1	3
	強盗	-	1	2	-	1	2	-	3	2
	放火	2	2	4	2	2	4	1	1	2
	強姦	-	-	-	-	-	-	-	-	-
粗暴犯	暴行	25	65	73	24	64	70	24	74	80
	傷害	42	25	14	38	22	14	36	28	17
	脅迫 恐喝	- 3	7 3	4 4	- 3	7 3	3 4	- 4	4 5	3 3
窃盗犯		839	912	792	302	430	405	183	194	198
知能犯	詐欺	47	66	51	10	22	13	5	14	9
	横領	2	-	5	2	-	-	3	-	-
	偽造 汚職	1 -	5 -	- -	1 -	5 -	- -	1 -	4 -	- -
風俗犯	賭博	3	-	-	3	-	-	3	-	-
	わいせつ	12	4	2	8	4	2	2	2	2
その他の刑法犯		236	141	150	44	24	37	34	18	34
総数		1,213	1,232	1,104	438	527	557	297	348	353

資料：今治警察署「生活安全白書」、伯方警察署「生活安全白書」、愛媛県警察本部「犯罪統計書」
注）伯方警察署管内（上島町分を含む。）

第15-8表 刑法犯で補導した少年の罪種別・学職別状況

平成28年		児童・生徒					有職少年	無職少年	総数	
		小学生	中学生	高校生	大学生	その他学生				小計
凶悪犯		-	-	1	-	-	1	-	-	1
粗暴犯	暴行	-	4	2	-	-	6	-	-	6
	傷害	-	1	1	-	-	2	-	-	2
	恐喝	-	-	-	-	-	-	-	-	-
窃盗犯		11	24	5	-	-	40	2	3	45
知能犯		-	-	1	-	-	1	-	-	1
占有離脱物横領		-	-	-	-	-	-	1	-	1
風俗犯		-	-	-	-	-	-	-	-	-
その他の刑法犯		1	5	2	-	1	9	1	3	13
総数		12	34	12	-	1	59	4	6	69

資料：今治警察署「生活安全白書」、伯方警察署「生活安全白書」
注）伯方警察署管内（上島町分を含む。）

表 目 次

第16-1表	平成28年度一般会計当初予算額
第16-2表	一般会計決算額
第16-3表	会計別予算額及び決算額
第16-4表	公有財産
第16-5表	市税の状況（1）
第16-6表	市税の状況（2）
第16-7表	市職員数
第16-8表	年齢別市職員数
第16-9表	選挙投票の状況
第16-10表	投票区別選挙人名簿登録者数

第16-1表 平成28年度一般会計当初予算額

(単位：千円・%)

歳入			歳出		
款別	予算額	構成比	款別	予算額	構成比
1 市 税	20,920,246	26.6	1 議 会 費	478,590	0.6
2 地 方 譲 与 税	511,000	0.6	2 総 務 費	6,936,356	8.8
3 利 子 割 交 付 金	55,000	0.1	3 民 生 費	25,509,225	32.5
4 配 当 割 交 付 金	120,000	0.2	4 衛 生 費	9,139,283	11.6
5 株 式 等 譲 渡 所 得 割 交 付 金	80,000	0.1	5 労 働 費	239,645	0.3
6 地 方 消 費 税 交 付 金	3,000,000	3.8	6 農 林 水 産 業 費	2,372,780	3.0
7 ゴ ル フ 場 利 用 税 交 付 金	22,000	0.0	7 商 工 費	2,581,996	3.3
8 自 動 車 取 得 税 交 付 金	61,000	0.1	8 土 木 費	11,105,753	14.1
9 地 方 特 例 交 付 金	76,000	0.1	9 消 防 費	3,626,088	4.6
10 地 方 交 付 税	20,600,000	26.2	10 教 育 費	5,251,689	6.7
11 交 通 安 全 対 策 特 別 交 付 金	24,500	0.0	11 災 害 復 旧 費	5,700	0.0
12 分 担 金 及 び 負 担 金	703,940	0.9	12 公 債 費	11,308,362	14.4
13 使 用 料 及 び 手 数 料	1,539,107	2.0	13 諸 支 出 金	14,533	0.0
14 国 庫 支 出 金	9,881,258	12.6	14 予 備 費	30,000	0.1
15 県 支 出 金	4,808,705	6.1			
16 財 産 収 入	204,235	0.3			
17 寄 附 金	506,621	0.6			
18 繰 入 金	1,943,398	2.5			
19 繰 越 金	2,222,234	2.8			
20 諸 収 入	1,587,956	2.0			
21 市 債	9,732,800	12.4			
合 計	78,600,000	100.0	合 計	78,600,000	100.0

資料：財政課

第16-2表 一般会計決算額

(単位：千円・%)

	歳入	歳出	差引額	
	決算額(A)	決算額(B)	(A-B)(C)	(C/A)
平成23年度	74,731,466	69,907,857	4,823,609	6.5
24	79,936,295	75,406,525	4,529,770	5.7
25	80,917,943	76,833,880	4,084,063	5.0
26	82,111,573	77,259,926	4,851,647	5.9
27	82,814,837	77,550,153	5,264,684	6.4

資料：財政課

第16-3表 会計別予算額及び決算額

(単位：千円)

	平成27年度決算額		平成27年度 当初予算額	平成28年度 当初予算額
	歳入	歳出		
一般会計	82,814,837	77,550,153	77,360,000	78,600,000
特別会計	52,672,633	51,729,678	54,024,500	48,157,300
用地取得	517,778	517,778	517,800	419,400
有線テレビ放送事業	249,518	249,518	118,300	-
墓園事業	102,034	98,187	111,600	83,200
船舶交通	199,004	199,004	216,000	251,600
簡易水道事業	807,371	807,288	954,900	1,186,600
港湾事業	298,088	297,993	393,000	295,000
地方卸売市場	64,065	64,065	65,000	-
鉱泉供給事業	20,118	15,945	18,000	16,900
下水道事業	5,757,665	5,674,858	6,540,000	-
小規模下水道	978,875	966,437	1,173,000	1,188,000
駐車場	14,361	11,247	12,700	12,600
国民健康保険	24,837,353	24,317,578	24,737,000	24,583,000
後期高齢者医療	2,035,365	1,984,425	2,022,300	2,163,200
介護保険	16,742,900	16,508,563	17,127,000	17,941,000
介護予防支援事業	48,138	16,792	17,900	16,800

資料：財政課

第16-4表 公有財産

	土地(地積)	建物(延面積)	立木(蓄積量)	有価証券等
	m ²	m ²	m ³	千円
平成24年度	39,567,668	954,197	402,465	29,984,990
25	39,694,898	946,973	415,216	32,948,435
26	39,737,648	957,631	427,058	35,898,934
27	39,769,037	960,314	437,237	36,008,708
28	39,484,843	930,987	445,377	36,348,866

資料：管財課 各年度末現在

第16-5表 市税の状況（1）

	市税 調定額(A)	市税 収入額(B)	収入歩合 (B/A)	市民負担額 一人当たり	一般会計 歳入決算額 (C)	歳入決算に 対する割合 (B/C)
	千円	千円	%	円	千円	%
平成24年度	21,930,476	20,706,399	94.4	130,123	79,936,295	25.9
25	22,800,492	21,679,005	95.1	136,812	80,917,944	26.8
26	23,092,710	22,062,473	95.5	139,714	82,111,573	26.9
27	22,718,777	21,831,222	96.1	138,258	82,814,837	26.4
28	22,715,736	21,931,935	96.5	139,502	83,479,047	26.3

資料：財政課

注) 市民負担額一人当たり = $\frac{\text{各年度市税調定額}}{\text{住民基本台帳人口(各年度末現在)}}$

第16-6表 市税の状況（2）

(単位：千円)

税目	平成26年度		平成27年度		平成28年度	
	調定額	収入済額	調定額	収入済額	調定額	収入済額
総数	23,092,710	22,062,473	22,718,777	21,831,222	22,715,736	21,931,935
市民税	9,916,923	9,402,320	9,887,895	9,472,098	9,923,993	9,574,110
個人	6,959,915	6,464,584	6,899,912	6,505,183	7,003,914	6,672,151
法人	2,957,008	2,937,736	2,987,983	2,966,915	2,920,079	2,901,959
固定資産税	11,578,102	11,092,022	11,239,978	10,795,842	11,137,331	10,734,039
軽自動車税	446,562	417,008	452,984	425,362	540,336	509,710
市たばこ税	1,142,558	1,142,558	1,129,613	1,129,613	1,104,797	1,104,797
入湯税	8,565	8,565	8,307	8,307	9,279	9,279

資料：財政課



第16-7表 市職員数

		平成26年			平成27年			平成28年			平成29年		
定	数	1,845			1,845			1,845			1,845		
全	職員数	1,466			1,435			1,391			1,369		
職	種	総数	男	女	総数	男	女	総数	男	女	総数	男	女
一	般行政職	981	841	140	963	820	143	934	795	139	930	787	143
医	療師	-	-	-	-	-	-	-	-	-	-	-	-
医	療技術職	8	-	8	8	-	8	8	-	8	8	-	8
看	護・保健職	48	1	47	48	1	47	49	1	48	46	1	45
福	祉職(保育士・支援員)	165	11	154	158	11	147	148	10	138	137	10	127
幼	稚園教諭職	4	-	4	3	-	3	-	-	-	-	-	-
技	能労務職	34	23	11	29	22	7	26	21	5	23	21	2
給	食技術員	11	8	3	11	8	3	11	8	3	11	8	3
海	事職(船長・甲板員)	3	3	-	3	3	-	3	3	-	2	2	-
消	防職	212	210	2	212	210	2	212	210	2	212	208	4

資料：人事課 各年4月1日現在

第16-8表 年齢別市職員数

	総数	20歳未満	20～29歳	30～39歳	40～49歳	50歳以上
平成26年	1,466	6	181	304	496	479
27	1,435	11	193	287	487	457
28	1,391	12	192	268	436	483
29	1,369	5	206	257	487	414

資料：人事課 各年4月1日現在



第16-9表 選挙投票の状況

選挙名及び執行年月日	有権者数	投票者数	棄権者数	投票率(%)	有効投票数	無効投票数
衆議院議員選挙						
平成 26. 12. 14	137,342	64,078	73,264	46.66	62,386	1,690
29. 10. 22	136,467	68,365	68,102	50.10	66,485	1,880
参議院議員選挙						
平成 25. 7. 21	139,660	65,055	74,605	46.58	62,235	2,820
28. 7. 10	138,255	74,856	63,399	54.14	73,718	1,138
県知事選挙						
平成 26. 11. 16	136,669	47,985	88,684	35.11	47,350	635
県議会議員選挙						
平成 27. 4. 12	135,184	59,037	76,147	43.67	58,271	766
市長選挙						
平成 21. 2. 8	143,021	104,409	38,612	73.00	102,681	1,728
25. 2. 3	138,836	83,167	55,669	59.90	80,448	2,719
市議会議員選挙						
平成 25. 2. 3	138,836	83,163	55,673	59.90	81,595	1,567
29. 2. 5	136,780	75,827	60,953	55.44	74,821	1,005

資料：選挙管理委員会事務局

第16-10表 投票区別選挙人名簿登録者数

投票区	投票所	男	女	計
第 1 投票区	今治市民会館	951	1,178	2,129
第 2 投票区	別宮小学校屋内運動場	1,512	1,694	3,206
第 3 投票区	別宮保育所	1,155	1,308	2,463
第 4 投票区	旧美須賀小学校屋内運動場	972	1,341	2,313
第 5 投票区	旧日吉小学校屋内運動場	981	1,187	2,168
第 6 投票区	日吉中学校屋内運動場	1,645	2,044	3,689
第 7 投票区	鯉池集会所	2,029	2,484	4,513
第 8 投票区	城東公民館	1,718	2,008	3,726
第 9 投票区	立花中学校屋内運動場	1,955	2,251	4,206
第 10 投票区	立花カルチャーセンター	1,623	1,858	3,481
第 11 投票区	鳥生公民館	1,373	1,691	3,064
第 12 投票区	鳥生小学校屋内運動場	1,698	1,915	3,613
第 13 投票区	近見公民館	1,441	1,626	3,067
第 14 投票区	石井公民館	917	1,055	1,972
第 15 投票区	大浜集会所	370	454	824
第 16 投票区	桜井公民館	1,678	1,881	3,559
第 17 投票区	桜井保育所	1,302	1,478	2,780
第 18 投票区	志々満集会所	1,362	1,588	2,950
第 19 投票区	国分公民館	1,432	1,693	3,125
第 20 投票区	サン・アビリティーズ今治	1,930	2,128	4,058

資料：選挙管理委員会事務局 平成29年12月1日現在

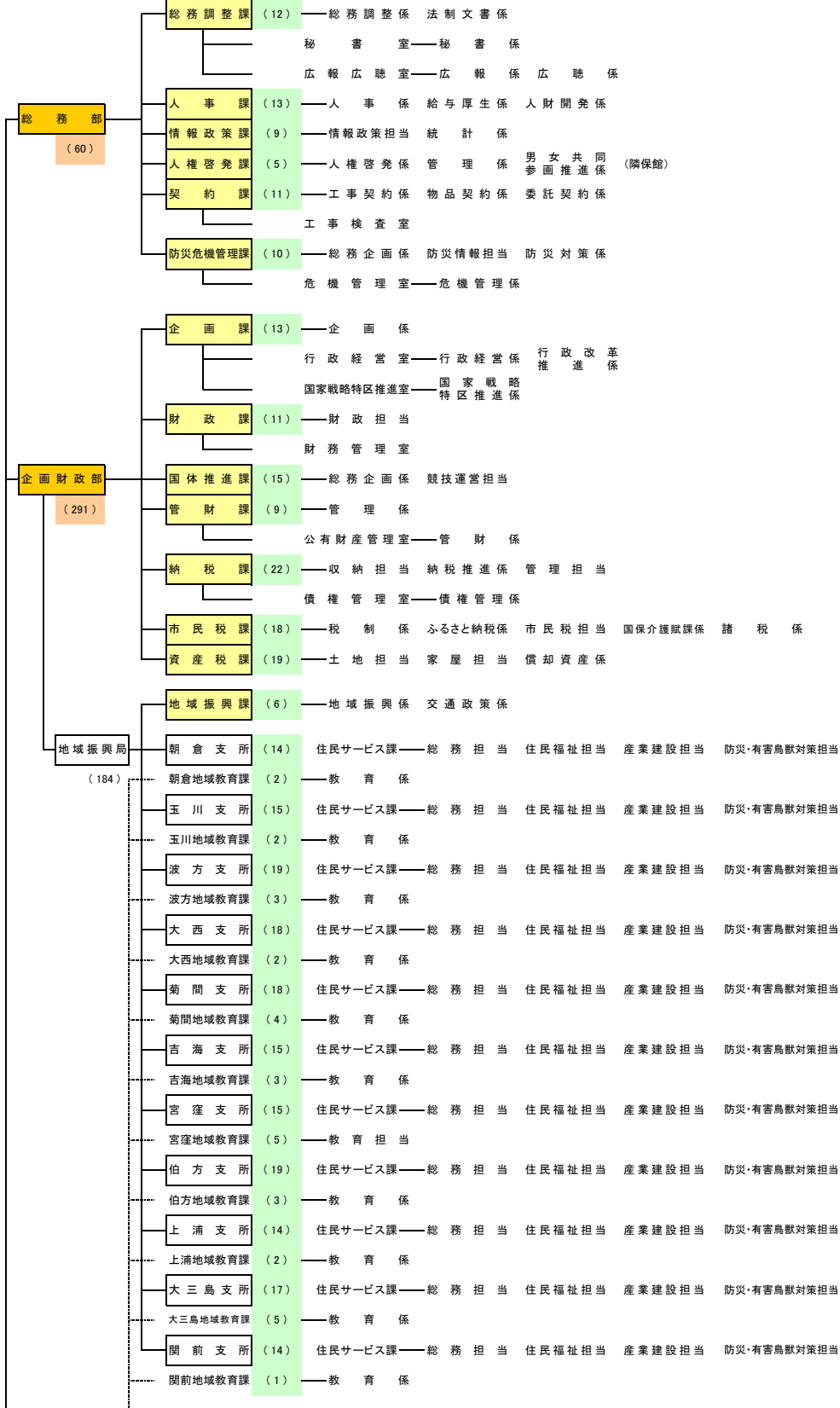
第16-10表 投票区別選挙人名簿登録者数 (つづき)

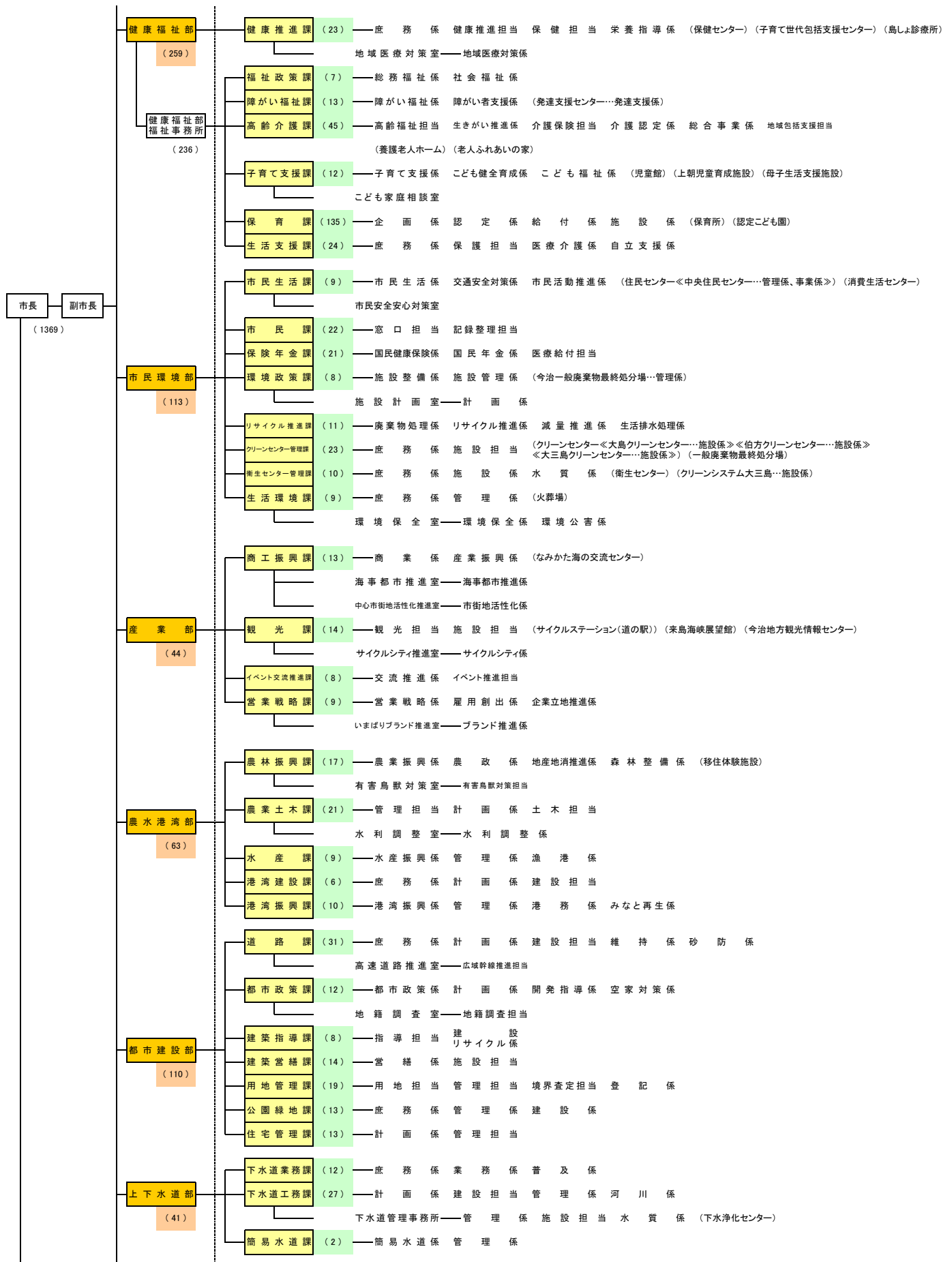
投票区	投票所	男	女	計
第21区	富田公民館	1,510	1,730	3,240
第22区	南中学校屋内運動場	1,427	1,715	3,142
第23区	清水公民館	2,452	2,692	5,144
第24区	日高公民館	2,841	3,206	6,047
第25区	西中学校屋内運動場	1,743	1,836	3,579
第26区	乃万公民館	2,620	2,955	5,575
第27区	波止浜小学校屋内運動場	1,823	1,971	3,794
第28区	高部集会所	657	776	1,433
第29区	朝倉公民館	1,226	1,389	2,615
第30区	旧朝倉地域住民学習センター	548	649	1,197
第31区	玉川支所	1,294	1,506	2,800
第32区	日の出保育所	497	539	1,036
第33区	鈍川地域交流促進センター	157	180	337
第34区	今治市営玉川艇庫	104	127	231
第35区	波方公民館	1,514	1,674	3,188
第36区	なみっこ交流館	821	925	1,746
第37区	小部老人福祉センター	664	736	1,400
第38区	旧西森老人福祉センター	182	172	354
第39区	大西公民館	2,217	2,505	4,722
第40区	九王集会所	1,076	955	2,031
第41区	菊間支所	505	635	1,140
第42区	菊間小学校屋内運動場	847	938	1,785
第43区	歌仙地域住民学習センター	295	331	626
第44区	亀岡学習センター	822	925	1,747
第45区	吉海支所	849	1,009	1,858
第46区	泊集会所	127	148	275
第47区	棕名集会所	122	133	255
第48区	亀山集会所	335	405	740
第49区	宮窪公民館	819	897	1,716
第50区	友浦集会所	113	157	270
第51区	宮窪余所国農村環境改善センター	157	186	343
第52区	伯方公民館	1,074	1,171	2,245
第53区	有津浜集会所	530	606	1,136
第54区	伯方伊方体育館	529	604	1,133
第55区	伯方農村環境改善センター	496	560	1,056
第56区	旧瀬戸老人憩の家	183	227	410
第57区	上浦保健センター	180	233	413
第58区	上浦開発総合センター	533	626	1,159
第59区	旧上浦盛研修センター	251	274	525
第60区	肥海集会所	133	173	306
第61区	大見集会所	62	84	146
第62区	大三島公民館	496	596	1,092
第63区	野々江地区館	207	255	462
第64区	岡山地区館	171	224	395
第65区	宗方集会所	135	187	322
第66区	岡村集会所	177	224	401
合計	計	63,565	72,908	136,473

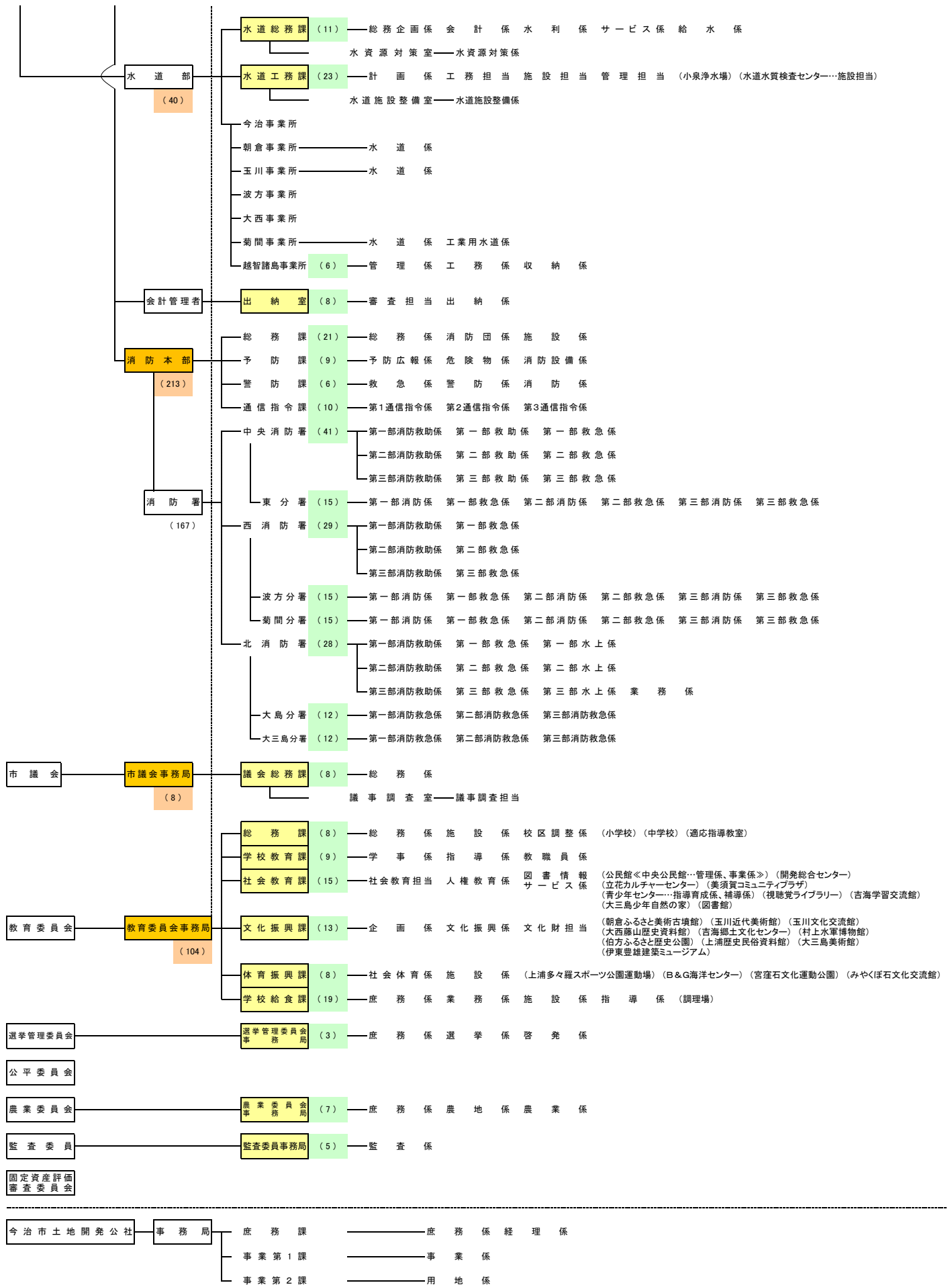
資料：選挙管理委員会事務局 平成29年12月1日現在

今治市行政組織図(平成29年度)

カウント部局は 課は ()内は、行政組織規則における出先機関、教育委員会事務局処務規則における教育機関等及び公営企業処務規程における出先機関
 < >内は、出先機関等に係が置かれている施設の名称及び係の名称
 福祉事務所、選挙管理委員会、農業委員会の分室は、すべての支所に分室が所在しているため記載を省略する。







今治市の統計

平成30年3月 改訂

今治市総務部情報政策課
