

今治市の統計



今 治 市

ご利用にあたって

- 1 本書は、当市の人口、経済、社会福祉、教育及び文化など各分野にわたる基礎的な統計資料を収集し掲載しています。
- 2 資料は各官公庁、民間諸機関及び庁内各部局各課などから収集したものです。
- 3 資料の出所は、各表の下部左側に掲げ、特に資料が報告書などによる場合は、その書名を付け加えました。
- 4 統計表は、原則として今治市を範囲とし、資料の都合により市域外の数値を含む場合は脚注に示しました。
- 5 統計表中の数値単位は、原則として上部右端に示しましたが、一部表中に記入したものもあります。また、一見して明らかなものは省略しました。
- 6 統計表で「何年」とあるのは暦年（1月から12月まで）、「何年度」とあるのは会計年度（4月から翌年3月まで）の期間を示しています。
- 7 数字の単位未満は、原則として四捨五入したため、総数とその内訳の合計とは必ずしも一致しません。
- 8 統計表中の符号の使い方は、次のとおりです。
 - 「0」 データが「0」又は指定した単位に満たないもの
 - 「-」 データが皆無又は定義上該当数字がないもの
 - 「…」 データが不詳、数値が得られないもの
 - 「X」 データの公表を差し控えたもの（秘匿数値）
 - 「△」 データが減少、減額したもの

今 治 市 の 1 日



出 生
2.8人
(平成29年)



死 亡
6.3人
(平成29年)



転 入
12.4人
(平成29年)



転 出
13.3人
(平成29年)



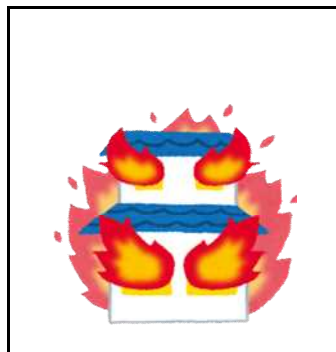
婚 姻
1.8組
(平成29年)



離 婚
0.8組
(平成29年)



交通事故
1.1件
(平成29年)

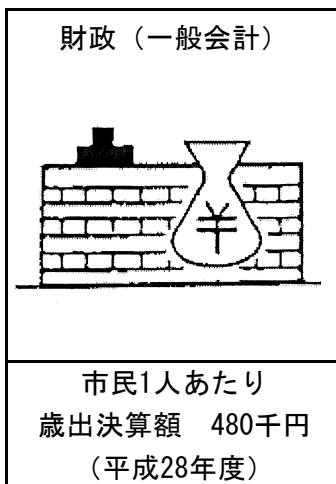
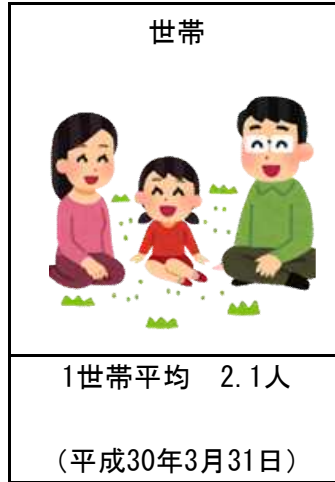
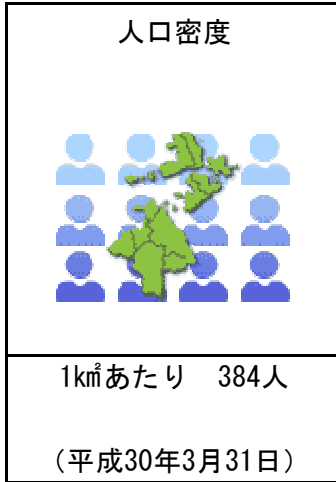


火 災
0.2件
(平成29年)



救急出動
22.3件
(平成29年)

今 治 市 の 市 民 生 活



市 章



今治市、朝倉村、玉川町、波方町、大西町、菊間町、吉海町、宮窪町、伯方町、上浦町、大三島町及び関前村が合併し、公募による図案の中から選定されたものである。

市の花

市の木

今治市のシンボルとして、「つつじ」、「くすのき」が、市の花、市の木に選定され、広く市民に親しまれている。

「つつじ」



「くすのき」



市 域 図

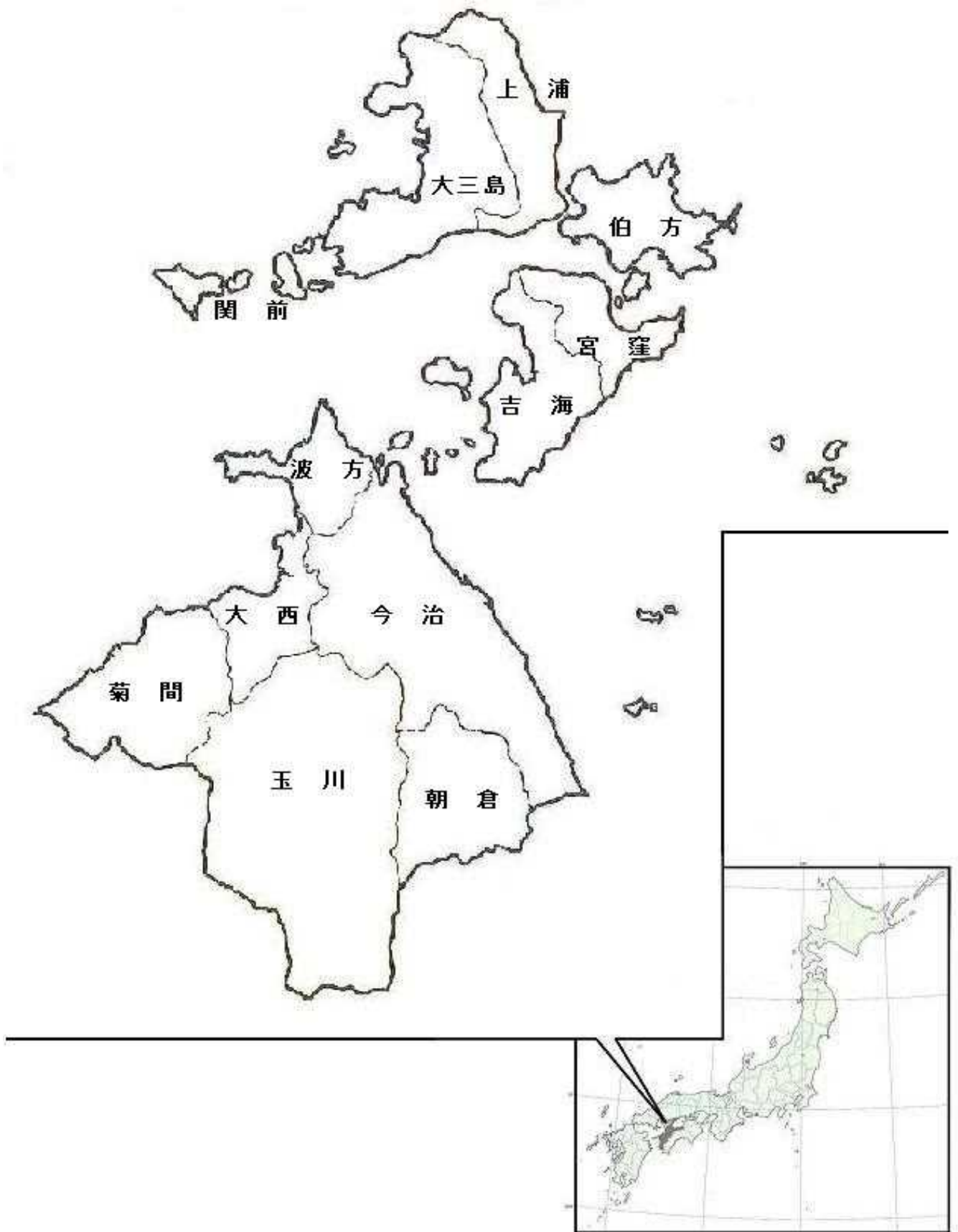


表 題 目 次

統計表項目一覽

[1 土地・気象](#)

[2 人口](#)

[3 事業所](#)

[4 農林水産業](#)

[5 製造業](#)

[6 商業](#)

[7 市民所得](#)

[8 物価](#)

[9 建設](#)

[10 運輸](#)

[11 上下水道](#)

[12 労働・社会保障](#)

[13 保健・衛生](#)

[14 教育・文化・観光](#)

[15 災害・治安](#)

[16 行財政・選挙](#)

統計表項目一覧

項目	統計表名
1 土地・気象	第1-1表 位置
	第1-2表 市域の移り変わり
	第1-3表 地目別土地課税面積
	第1-4表 土地
	第1-5表 気象
2 人口	第2-1表 人口の推移
	第2-2表 住民基本台帳人口
	第2-3表 人口動態（1）
	第2-4表 人口動態（2）
	第2-5表 外国人登録国籍別人員
	第2-6表 人口集中地区
	第2-7表 65歳以上世帯員がいる一般世帯
	第2-8表 住宅の種類別世帯
	第2-9表 県内市町別国勢調査人口
	第2-10表 年齢（5歳階級）別人口
	第2-11表 15歳以上労働力状態（5歳階級・男女別）
	第2-12表 15歳以上労働力・就業状態
	第2-13表 産業（3分類別）就業者数の推移
	第2-14表 産業（大分類）別就業者数
3 事業所	第3-1表 県内市町別事業所数及び従業者数（民営事業所）
	第3-2表 産業・従業者規模・地域別事業所数（民営事業所）
	第3-3表 産業・従業者規模・地域別従業者数（民営事業所）
	第3-4表 産業分類・従業者規模別事業所数及び従業者数（民営事業所）
4 農林水産業	第4-1表 県内市町別農家数、農業就業人口、経営耕地面積
	第4-2表 農家数及び経営耕地面積
	第4-3表 作物類別作付け（栽培）面積
	第4-4表 船体別漁船数（漁協別）
	第4-5表 漁業経営体数
	第4-6表 男女別・年齢別15歳以上の漁業就業者数
	第4-7表 林野面積
5 製造業	第5-1表 県内市町別製造業の状況（従業者4人以上の事業所）
	第5-2表 製造事業所数（従業者4人以上の事業所）
	第5-3表 製造従業者数（従業者4人以上の事業所）
	第5-4表 製造品出荷額等（従業者4人以上の事業所）
6 商業	第6-1表 県内市町別商業の状況
	第6-2表 産業別商業の状況（飲食店を除く）
7 市民所得	第7-1表 県内市町別総生産・市町民所得
	第7-2表 今治市内総生産
	第7-3表 今治市民所得
	第7-4表 東予の市町内総生産
	第7-5表 東予の市町民所得

項目	統計表名
8 物価	第8-1表 主要品目小売価格の推移
9 建設	第9-1表 建築確認申請書新築・増築別等件数(建築設備・工作物除く)
	第9-2表 市営住宅等の状況
	第9-3表 道路実延長及び舗装・改良状況
	第9-4表 公園の状況
	第9-5表 都市公園の状況
	第9-6表 歩行者道・自転車歩行者道(市道)
10 運輸	第10-1表 J R 今治駅乗車人員
	第10-2表 今治港貨物輸移出入量(重要港湾)
	第10-3表 今治港入港船舶状況(重要港湾)
	第10-4表 今治港航路別乗降人員(重要港湾)
	第10-5表 瀬戸内しまなみ海道車両通行量
	第10-6表 自動車保有台数の推移
	第10-7表 軽自動車登録台数の推移
11 上下水道	第11-1表 上水道の状況
	第11-2表 公共下水道事業の状況
12 労働・社会保障	第12-1表 産業・性別常用労働者1人平均月間現金給与額(愛媛県)
	第12-2表 中小企業資金融資状況
	第12-3表 中小企業団体育成資金貸付状況
	第12-4表 保育所・認定こども園・地域型保育事業所の状況
	第12-5表 生活保護の状況
	第12-6表 扶助別生活保護の状況
	第12-7表 障害者(児)諸手当受給者数
	第12-8表 精神障害者保健福祉手帳所持者数
	第12-9表 療育手帳所持者数
	第12-10表 身体障害者手帳所持者数
	第12-11表 国民健康保険の概要
	第12-12表 国民健康保険の給付状況
	第12-13表 国民健康保険の財政状況
	第12-14表 後期高齢者医療の概要
	第12-15表 後期高齢者医療の給付状況
	第12-16表 乳幼児医療費給付状況
	第12-17表 ひとり親家庭医療費給付状況
	第12-18表 重度心身障害者医療費給付状況
	第12-19表 要介護(要支援)認定者数
	第12-20表 介護保険サービス利用状況
	第12-21表 介護保険給付サービス状況
	第12-22表 介護保険第1号被保険者保険料調定状況
	第12-23表 拠出年金支給状況
	第12-24表 基礎年金支給状況
	第12-25表 拠出年金被保険者の状況

項目	統計表名
13 保健・衛生	第13-1表 医療施設等の状況
	第13-2表 予防接種の実施状況
	第13-3表 結核健康診断・予防接種の実施状況
	第13-4表 母の年齢別・出生順位別出生数
	第13-5表 年齢階級別死亡者数
	第13-6表 死因別死亡者数
	第13-7表 平均余命の推移(全国)
	第13-8表 ごみ処理の状況
	第13-9表 し尿処理の状況
	第13-10表 公害苦情種類別状況
	第13-11表 火葬場使用状況
14 教育・文化・観光	第14-1表 学校種別学校数、在学者数、教員数
	第14-2表 小学校の状況
	第14-3表 中学校の状況
	第14-4表 中学校卒業者の状況
	第14-5表 高等学校の状況
	第14-6表 高等学校卒業者の状況
	第14-7表 専修学校の状況
	第14-8表 各種学校の状況
	第14-9表 情報処理技能者養成施設(今治コンピュータ・カレッジ)の状況
	第14-10表 幼稚園の状況
	第14-11表 児童・生徒の平均体位(平成29年度)
	第14-12表 公民館・公民館類似施設等別利用者数
	第14-13表 中央公民館の利用状況
	第14-14表 図書館の利用状況
	第14-15表 図書館の蔵書数
	第14-16表 貸出し冊数
	第14-17表 児童館の利用状況
	第14-18表 働く婦人の家の利用状況
	第14-19表 学級・教室の開設状況
	第14-20表 婦人会・PTAの状況
	第14-21表 勤労青少年ホームの利用状況
	第14-22表 文化財指定件数
	第14-23表 河野美術館の利用状況
	第14-24表 博物館・歴史館の利用状況
	第14-25表 公会堂の利用状況
	第14-26表 市民会館の利用状況
	第14-27表 サン・アビリティーズ今治の利用状況
	第14-28表 クアハウス今治の利用状況
	第14-29表 今治城閣観覧者数
	第14-30表 せせらぎ交流館の利用状況
	第14-31表 多々羅温泉の利用状況
	第14-32表 マーレ・グラスシア大三島の利用状況
	第14-33表 今治湯ノ浦ハイツの利用状況
	第14-34表 観光客数

項目	統計表名
15 災害・治安	第15-1表 交通事故発生状況
	第15-2表 第1当事者の交通事故原因(法令違反)別発生状況
	第15-3表 交通事故類型別発生状況
	第15-4表 地域別火災発生状況
	第15-5表 月・時間別救急出動状況
	第15-6表 地域別救急出動状況
	第15-7表 刑法犯罪種別発生・検挙状況
	第15-8表 刑法犯で補導した少年の罪種別・学職別状況
16 行財政・選挙	第16-1表 平成29年度一般会計当初予算額
	第16-2表 一般会計決算額
	第16-3表 会計別予算額及び決算額
	第16-4表 公有財産
	第16-5表 市税の状況(1)
	第16-6表 市税の状況(2)
	第16-7表 市職員数
	第16-8表 年齢別市職員数
	第16-9表 選挙投票の状況
	第16-10表 投票区別選挙人名簿登録者数

目 次

第1-1表	位置
第1-2表	市域の移り変わり
第1-3表	地目別土地課税面積
第1-4表	土地
第1-5表	気象

1 土地・気象

第1-1表 位置

位 置	広ぼう	東西	25 km	最長経	45km (南～北)
		南北	45 km	海岸線	約 341 km
	東	経	132度48分 (菊間町田之尻) ～ 133度11分 (宮窪町美濃島)		
		緯	34度17分 (大三島鳥取岬) ～ 33度54分 (玉川町東三方ヶ森)		
面	積	419.14km ² (平成29年10月1日 国土地理院調)			
今 治 市 庁 の 位 置		東経132度59分53秒 北緯34度3分57秒 今治市別宮町一丁目4番地1 (今治駅北東 約500m)			

第1-2表 市域の移り変わり

	面 積	概 要
	km ²	
今 治 市		
平成17年 1月16日	419.68	今治市、朝倉村、玉川町、波方町、大西町、菊間町、吉海町、宮窪町、伯方町、上浦町、大三島町、関前村の1市9町2村の合併
平成17年10月 1日	419.69	公有水面埋立等
平成18年10月 1日	419.76	公有水面埋立等
平成19年10月 1日	419.85	公有水面埋立等
平成22年10月 1日	419.89	公有水面埋立等
平成23年10月 1日	419.90	公有水面埋立等
平成24年10月 1日	420.02	公有水面埋立等
平成26年10月 1日	419.13	国土地理院面積計測方法変更
平成28年10月 1日	419.14	公有水面埋立等
(今治市)		
明治22年12月	1.35	今治村と今治8か町を合併して町制をしく。
大正9年2月11日	8.01	日吉村と合併して市制をしく。
昭和8年2月11日	13.13	近見村を合併
昭和15年1月1日	18.43	立花村を合併
昭和30年2月1日	73.94	桜井町、富田村、清水村、日高村、乃万村、波止浜町を合併
昭和30年8月1日	74.30	馬島を編入
平成2年10月1日	74.52	公有水面埋立等
平成9年4月1日	74.84	公有水面埋立等
(朝倉村)		
明治22年		朝倉上村と朝倉上乃村が合併して上朝倉村となり、朝倉下村、朝倉南村、朝倉北村、古谷村、山口村が合併して下朝倉村となる。
昭和31年3月31日	31.27	上朝倉村と下朝倉村が合併して朝倉村となる。
(玉川町)		
明治22年		鴨部村、鈍川村、龍岡村、九和村が成立する。
昭和29年3月31日		鴨部村、鈍川村、龍岡村、九和村が合併して玉川村となる。
昭和37年4月1日	103.90	町制施行により玉川町となる。
(波方町)		
明治22年		波方村、樋口村、小部村、宮崎村、馬刀瀧村、森上村が合併して波方村となる。
昭和35年3月1日	15.72	町制施行により波方町となる。
(大西町)		
明治23年		宮脇、大井浜、新町、紺原、九王が合併して大井村となり、別府、星浦、脇、山之内が合併して小西村となる。
昭和30年3月31日	18.83	大井村と小西村が合併して大西町となる。

第1-2表 市域の移り変わり（つづき）

	面積	概要
(菊間町)		
明治23年4月		西山村、長坂村、浜村が合併して菊間村となる。
明治41年1月1日		町制施行により菊間町となる。
大正14年4月1日		歌仙村と合併
昭和30年3月31日	36.97	亀岡村と合併
(吉海町)		
昭和29年3月31日		津倉村、亀山村、渦浦村、大山村（大字早川、余所国を除く）が合併して吉海町となる。
昭和30年8月1日	27.72	大字棕名のうち馬島を今治市へ編入
(宮窪町)		
昭和27年8月1日		町制施行により宮窪町となる。
昭和29年3月31日	18.39	大山村大字早川、余所国を編入
(伯方町)		
昭和30年1月1日	20.86	西伯方村と伯方町が合併して伯方町となる。
(上浦町)		
明治22年12月		瀬戸村と甘崎村が合併して瀬戸崎村となる。
		井口村と盛村が合併して盛口村となる。
昭和30年3月30日		瀬戸崎村と盛口村が合併して上浦村となる。
昭和39年4月1日	22.32	町制施行により上浦町となる。
(大三島町)		
昭和30年3月31日		鏡村と宮浦村が合併して大三島町となる。
昭和31年9月23日	43.34	岡山村と合併
(関前村)		
明治23年3月	5.52	岡村と大下村が合併して関前村となる。

第1-3表 地目別土地課税面積

(単位：ha)

	総数	田	畑	宅地	池沼	山林	牧場・原野	その他
平成27年	25,782	2,853	6,436	3,112	15	12,116	407	843
28	25,775	2,836	6,413	3,120	15	12,134	402	855
29	25,767	2,820	6,385	3,134	15	12,147	403	863
30	25,759	2,807	6,342	3,142	15	12,188	401	864

資料：資産税課「固定資産概要調書（県市町振興課）」 各年1月1日現在

第1-4表 土地

	国土面積 A	可住地 面積 B(A-C)	林野面積 C	D I D 面積 D	民有地 面積 E	宅地面積 F	可住地 面積割合 (B/A)	D I D 面積割合 (D/A)	宅地化率 (F/E)
	km ²	km ²	km ²	km ²	ha	ha	%	%	%
平成26年	419.13	195.12	224.01	14.00	25,787	3,097	46.6	3.3	12.0
27	419.13	195.46	223.67	14.00	25,782	3,112	46.6	3.3	12.1
28	419.14	195.47	223.67	14.00	25,775	3,120	46.6	3.3	12.1

資料：県統計課「市町のすがた」（1km²=100ha）

- 注） 1 国土面積は、「全国都道府県市区町村別面積調（国土地理院）」各年10月1日現在
 2 D I D（人口集中地区）面積は、「国勢調査（総務省統計局）」平成27年10月1日現在
 3 林野面積は、「農林業センサス（農林水産省）」平成27年2月1日現在
 4 民有地面積・宅地面積は、資産税課「固定資産概要調書（県市町振興課）」各年1月1日現在

第1-5表 気象

	平均気温	最高気温	最低気温	平均湿度	年(月)間 降水量	日最大 降水量	平均風速	最強風速	降水日数
	℃	℃	℃	%	mm	mm	m/s	m/s	日
平成18年	16.7	36.9	-2.0	72.2	1348.5	100.0	3.1	26.1	119
19	17.4	36.4	0.5	71.0	913.0	65.0	3.1	27.9	98
20	16.9	36.3	-1.8	68.8	1082.0	44.5	2.9	23.6	119
21	17.0	34.7	0.4	67.1	1120.0	108.0	2.9	25.2	106
22	17.0	36.5	-1.6	66.2	1105.0	58.0	3.1	32.2	111
23	16.5	39.9	-2.4	69.5	1304.0	109.0	3.0	30.6	103
24	16.5	35.9	-1.5	73.7	1048.5	57.0	2.9	31.7	127
25	17.0	37.8	-1.7	73.6	1460.5	108.5	3.0	25.2	103
26	16.4	36.6	-0.3	63.9	1207.2	71.5	3.0	32.7	120
27	16.8	36.0	-1.0	74.5	1329.5	51.0	2.8	29.9	125
28	17.5	36.6	-2.0	75.9	1530.0	96.0	2.8	24.4	122
29	16.8	36.8	0.0	72.7	1280.0	132.0	3.0	32.3	97
1月	6.8	15.3	0.0	71.3	36.5	23.0	3.7	22.7	5
2	7.0	17.8	0.4	70.2	47.0	17.5	3.5	19.4	6
3	9.2	18.6	2.0	69.5	42.0	27.0	3.0	21.3	7
4	15.6	27.9	5.5	68.6	82.5	31.0	2.8	22.8	12
5	20.7	29.7	12.8	64.3	66.5	24.0	2.7	17.9	5
6	22.5	30.1	13.6	71.7	133.5	41.5	2.2	18.1	13
7	28.3	35.7	22.3	77.9	77.0	43.0	2.3	12.5	6
8	29.2	36.8	21.9	72.4	60.0	28.5	2.9	21.5	7
9	24.0	30.9	15.4	75.8	224.0	132.0	2.9	32.3	10
10	18.7	28.9	7.5	84.0	455.5	108.5	3.7	19.8	17
11	12.5	21.4	4.8	78.1	38.5	11.5	2.7	15.2	6
12	7.0	14.1	0.3	68.9	17.0	6.5	3.3	23.6	3

資料：今治市消防本部（観測場所：今治市南宝来町二丁目1番地1）

注）平成25年は消防本部計測機器不調のため、一部は北消防署（今治市伯方町伊方甲1773-1）の観測データによる。

表 目 次

第2-1表	人口の推移
第2-2表	住民基本台帳人口
第2-3表	人口動態(1)
第2-4表	人口動態(2)
第2-5表	外国人登録国籍別人員
第2-6表	人口集中地区
第2-7表	65歳以上世帯員がいる一般世帯
第2-8表	住宅の種類別世帯
第2-9表	県内市町別国勢調査人口
第2-10表	年齢(5歳階級)別人口
第2-11表	15歳以上労働力状態(5歳階級・男女別)
第2-12表	15歳以上労働力・就業状態
第2-13表	産業(3部門別)就業者数の推移
第2-14表	産業(大分類)別就業者数

2 人 口

第2-1表 人口の推移

		世帯数	人口総数	男	女	1世帯 当たり 人口	人口密度 (1km ² 当たり)	備 考
昭和五〇年	今治市	58,365	196,817	92,654	104,163	3.37	474.7	第12回国勢調査
	(今治市)	36,375	119,726	55,900	63,826	3.29	1,606.2	
	(朝倉村)	1,043	4,228	2,003	2,225	4.05	141.9	
	(玉川町)	1,535	5,876	2,825	3,051	3.83	56.5	
	(波方町)	2,654	10,488	5,159	5,329	3.95	678.0	
	(大西町)	2,319	8,828	4,382	4,446	3.81	471.3	
	(菊間町)	2,717	10,117	4,780	5,337	3.72	279.5	
	(吉海町)	2,048	6,610	3,040	3,570	3.23	243.5	
	(宮窪町)	1,875	6,103	2,958	3,145	3.25	313.3	
	(伯方町)	3,054	10,300	4,908	5,392	3.37	532.6	
	(上浦町)	1,712	5,779	2,767	3,012	3.38	264.1	
	(大三島町)	2,446	7,150	3,184	3,966	2.92	167.3	
	(関前村)	587	1,612	748	864	2.75	301.3	
昭和五五年	今治市	61,800	197,818	93,005	104,813	3.20	476.7	第13回国勢調査
	(今治市)	39,558	123,234	57,565	65,669	3.12	1,650.8	
	(朝倉村)	1,173	4,422	2,102	2,320	3.77	148.4	
	(玉川町)	1,638	6,005	2,870	3,135	3.67	57.8	
	(波方町)	2,793	10,587	5,133	5,454	3.79	683.5	
	(大西町)	2,597	9,374	4,585	4,789	3.61	500.5	
	(菊間町)	2,788	9,934	4,743	5,191	3.56	273.8	
	(吉海町)	2,019	6,077	2,810	3,267	3.01	223.8	
	(宮窪町)	1,545	4,890	2,371	2,519	3.17	250.4	
	(伯方町)	3,081	9,977	4,731	5,246	3.24	513.7	
	(上浦町)	1,715	5,331	2,496	2,835	3.11	243.5	
	(大三島町)	2,340	6,518	2,923	3,595	2.79	152.5	
	(関前村)	553	1,469	676	793	2.66	274.6	

資料：情報政策課「国勢調査（総務省統計局）」各年10月1日現在
 国勢調査人口…住民票などの届出に関係なく、調査時に常住している人の数で外国人を含む。

第2-1表 人口の推移 (つづき)

		世帯数	人口総数	男	女	1世帯 当人口	人口密度 (1km ² 当たり)	備 考
昭和 六〇年	今治市	63,418	197,774	92,813	104,961	3.12	476.2	第14回国勢調査
	(今治市)	40,968	125,115	58,286	66,829	3.05	1,671.5	
	(朝倉村)	1,207	4,504	2,135	2,369	3.73	151.2	
	(玉川町)	1,715	6,099	2,898	3,201	3.56	58.7	
	(波方町)	2,820	10,363	5,015	5,348	3.67	668.6	
	(大西町)	2,828	9,693	4,806	4,887	3.43	517.5	
	(菊間町)	2,733	9,415	4,445	4,970	3.44	259.5	
	(吉海町)	2,012	5,788	2,704	3,084	2.88	213.2	
	(宮窪町)	1,473	4,537	2,178	2,359	3.08	231.6	
	(伯方町)	3,204	10,007	4,778	5,229	3.12	514.5	
	(上浦町)	1,696	4,925	2,264	2,661	2.90	224.9	
	(大三島町)	2,231	5,931	2,652	3,279	2.66	138.7	
	(関前村)	531	1,397	652	745	2.63	260.6	
平成 二年	今治市	64,781	191,504	89,317	102,187	2.96	457.2	第15回国勢調査
	(今治市)	42,492	123,114	57,151	65,963	2.90	1,652.1	
	(朝倉村)	1,363	4,753	2,246	2,507	3.49	152.4	
	(玉川町)	1,787	6,069	2,903	3,166	3.40	58.4	
	(波方町)	2,870	10,029	4,795	5,234	3.49	640.0	
	(大西町)	2,747	9,269	4,469	4,800	3.37	492.8	
	(菊間町)	2,764	8,758	4,167	4,591	3.17	238.2	
	(吉海町)	2,011	5,489	2,534	2,955	2.73	198.2	
	(宮窪町)	1,373	4,140	1,962	2,178	3.02	225.4	
	(伯方町)	3,038	8,861	4,127	4,734	2.92	425.6	
	(上浦町)	1,671	4,401	2,010	2,391	2.63	197.3	
	(大三島町)	2,163	5,396	2,401	2,995	2.49	124.6	
	(関前村)	502	1,225	552	673	2.44	223.1	

第2-1表 人口の推移 (つづき)

		世帯数	人口総数	男	女	1世帯 当たり 人口	人口密度 (1km ² 当たり)	備 考
平成 七年	今治市	66,692	185,435	86,377	99,058	2.78	442.1	第16回国勢調査
	(今治市)	44,163	120,214	55,642	64,572	2.72	1,606.3	
	(朝倉村)	1,509	5,044	2,424	2,620	3.34	161.5	
	(玉川町)	1,763	5,847	2,758	3,089	3.32	56.3	
	(波方町)	2,973	9,914	4,767	5,147	3.33	632.7	
	(大西町)	2,939	9,071	4,407	4,664	3.09	482.2	
	(菊間町)	2,764	8,159	3,866	4,293	2.95	220.7	
	(吉海町)	2,046	5,224	2,421	2,803	2.55	188.5	
	(宮窪町)	1,335	3,922	1,855	2,067	2.94	213.5	
	(伯方町)	3,063	8,356	3,891	4,465	2.73	401.0	
	(上浦町)	1,618	3,929	1,811	2,118	2.43	176.1	
	(大三島町)	2,062	4,746	2,095	2,651	2.30	109.6	
	(関前村)	457	1,009	440	569	2.21	183.8	
平成 十二年	今治市	68,626	180,627	83,925	96,702	2.63	430.5	第17回国勢調査
	(今治市)	45,905	117,930	54,504	63,426	2.57	1,575.8	
	(朝倉村)	1,625	5,008	2,377	2,631	3.08	160.2	
	(玉川町)	1,970	6,072	2,841	3,231	3.08	58.4	
	(波方町)	3,145	9,960	4,785	5,175	3.17	635.6	
	(大西町)	2,978	8,802	4,253	4,549	2.96	467.9	
	(菊間町)	2,739	7,651	3,619	4,032	2.79	207.0	
	(吉海町)	1,959	4,799	2,171	2,628	2.45	173.1	
	(宮窪町)	1,302	3,671	1,748	1,923	2.82	199.7	
	(伯方町)	3,076	8,031	3,771	4,260	2.61	385.2	
	(上浦町)	1,552	3,606	1,657	1,949	2.32	161.6	
	(大三島町)	1,947	4,232	1,820	2,412	2.17	97.7	
	(関前村)	428	865	379	486	2.02	156.7	

第2-1表 人口の推移 (つづき)

		世帯数	人口総数	男	女	1世帯 当たり 人口	人口密度 (1km ² 当たり)	備 考
平成十七年	今治市	69,015	173,983	80,745	93,238	2.52	414.6	第18回国勢調査
	(今治市)	46,435	115,280	53,177	62,103	2.48	1,540.4	
	(朝倉村)	1,647	4,816	2,266	2,550	2.92	154.0	
	(玉川町)	1,997	5,649	2,640	3,009	2.83	54.4	
	(波方町)	3,322	9,426	4,518	4,908	2.84	601.5	
	(大西町)	3,170	8,704	4,261	4,443	2.75	462.7	
	(菊間町)	2,683	7,163	3,352	3,811	2.67	193.8	
	(吉海町)	1,873	4,399	2,005	2,394	2.35	158.7	
	(宮窪町)	1,267	3,391	1,625	1,766	2.68	184.5	
	(伯方町)	2,978	7,328	3,437	3,891	2.46	351.5	
	(上浦町)	1,509	3,385	1,545	1,840	2.24	151.7	
	(大三島町)	1,782	3,769	1,614	2,155	2.12	87.0	
	(関前村)	352	673	305	368	1.91	121.9	
平成二十二年	今治市	68,249	166,532	77,893	88,639	2.44	396.6	第19回国勢調査
	(今治市)	46,001	111,136	51,601	59,535	2.42	1,485.0	
	(朝倉村)	1,613	4,557	2,119	2,438	2.83	145.7	
	(玉川町)	2,013	5,332	2,485	2,847	2.65	51.3	
	(波方町)	3,334	9,069	4,363	4,706	2.72	578.7	
	(大西町)	3,489	8,781	4,408	4,373	2.52	466.8	
	(菊間町)	2,537	6,582	3,094	3,488	2.59	178.0	
	(吉海町)	1,759	4,049	1,852	2,197	2.30	146.1	
	(宮窪町)	1,193	3,066	1,489	1,577	2.57	166.8	
	(伯方町)	2,974	6,936	3,345	3,591	2.33	332.7	
	(上浦町)	1,439	3,088	1,392	1,696	2.15	138.4	
	(大三島町)	1,619	3,406	1,506	1,900	2.10	78.6	
	(関前村)	278	530	239	291	1.91	96.0	

注) 平成17年、22年の旧市町村人口密度は、国土交通省国土地理院「平成12年全国都道府県市区町村別面積調」の面積に基づく。

第2-1表 人口の推移 (つづき)

		世帯数	人口総数	男	女	1世帯 当たり 人口	人口密度 (1km ² 当たり)	備 考
平成 二十 七年	今治市	67,105	158,114	74,336	83,778	2.36	377.2	第20回国勢調査
	(今治市)	45,741	107,443	49,964	57,479	2.35	1,435.6	
	(朝倉村)	1,614	4,253	1,973	2,280	2.64	136.0	
	(玉川町)	1,914	4,919	2,323	2,596	2.57	47.3	
	(波方町)	3,403	8,717	4,253	4,464	2.56	556.3	
	(大西町)	3,447	8,426	4,272	4,154	2.44	448.0	
	(菊間町)	2,360	5,852	2,757	3,095	2.48	158.3	
	(吉海町)	1,654	3,540	1,674	1,866	2.14	127.7	
	(宮窪町)	1,058	2,527	1,222	1,305	2.39	137.5	
	(伯方町)	2,883	6,359	3,125	3,234	2.21	305.0	
	(上浦町)	1,340	2,734	1,267	1,467	2.04	122.5	
	(大三島町)	1,459	2,941	1,325	1,616	2.02	67.9	
	(関前村)	232	403	181	222	1.74	73.0	

注) 平成27年の旧市町村人口密度は、国土交通省国土地理院「平成27年全国都道府県市区町村別面積調」の面積に基づく。ただし、平成12年の地域については「平成12年全国都道府県市区町村別面積調」による。また、平成12年の境界未定地域については、総務省統計局において面積を推定している。

第2-2表 住民基本台帳人口

	世帯数	人 口		人口増加数	性 比 (女=100)		
		総 数	男			女	
平成 二十五年	今治市	75,196	168,536	79,380	89,156	40	89.0
	(今治市)	50,782	112,849	52,799	60,050	58	87.9
	(朝倉村)	1,932	4,675	2,192	2,483	△ 40	88.3
	(玉川町)	2,185	5,423	2,550	2,873	△ 28	88.8
	(波方町)	3,786	9,164	4,433	4,731	61	93.7
	(大西町)	3,659	8,708	4,394	4,314	147	101.9
	(菊間町)	2,878	6,544	3,077	3,467	△ 119	88.8
	(吉海町)	1,933	4,024	1,863	2,161	△ 50	86.2
	(宮窪町)	1,241	3,025	1,466	1,559	△ 59	94.0
	(伯方町)	3,248	7,156	3,479	3,677	199	94.6
	(上浦町)	1,498	3,087	1,403	1,684	△ 32	83.3
	(大三島町)	1,730	3,350	1,483	1,867	△ 79	79.4
	(関前村)	324	531	241	290	△ 18	83.1
平成 二十六年	今治市	75,188	166,656	78,565	88,091	△ 1,880	89.2
	(今治市)	50,903	112,013	52,448	59,565	△ 836	88.1
	(朝倉村)	1,947	4,633	2,181	2,452	△ 42	88.9
	(玉川町)	2,196	5,345	2,513	2,832	△ 78	88.7
	(波方町)	3,800	9,030	4,383	4,647	△ 134	94.3
	(大西町)	3,635	8,579	4,316	4,263	△ 129	101.2
	(菊間町)	2,874	6,427	3,024	3,403	△ 117	88.9
	(吉海町)	1,892	3,885	1,797	2,088	△ 139	86.1
	(宮窪町)	1,228	2,930	1,414	1,516	△ 95	93.3
	(伯方町)	3,194	6,977	3,403	3,574	△ 179	95.2
	(上浦町)	1,493	3,043	1,394	1,649	△ 44	84.5
	(大三島町)	1,712	3,286	1,462	1,824	△ 64	80.2
	(関前村)	314	508	230	278	△ 23	82.7
平成 二十七年	今治市	75,359	165,286	78,062	87,224	△ 1,370	89.5
	(今治市)	51,076	111,424	52,184	59,240	△ 589	88.1
	(朝倉村)	1,963	4,586	2,151	2,435	△ 47	88.3
	(玉川町)	2,194	5,261	2,497	2,764	△ 84	90.3
	(波方町)	3,817	8,948	4,354	4,594	△ 82	94.8
	(大西町)	3,717	8,572	4,366	4,206	△ 7	103.8
	(菊間町)	2,825	6,297	2,968	3,329	△ 130	89.2
	(吉海町)	1,884	3,805	1,803	2,002	△ 80	90.1
	(宮窪町)	1,212	2,837	1,356	1,481	△ 93	91.6
	(伯方町)	3,192	6,873	3,361	3,512	△ 104	95.7
	(上浦町)	1,481	2,957	1,368	1,589	△ 86	86.1
	(大三島町)	1,691	3,235	1,434	1,801	△ 51	79.6
	(関前村)	307	491	220	271	△ 17	81.2

資料：市民課 各年3月31日現在

住民基本台帳人口…平成25年以降は外国人住民を含む。(法改正による)

第2-2表 住民基本台帳人口 (つづき)

	世帯数	人 口			人口増加数	性 比 (女=100)	
		総 数	男	女			
平成二十八年	今治市	76,057	164,322	77,936	86,386	△ 964	90.2
	(今治市)	51,561	111,154	52,198	58,956	△ 270	88.5
	(朝倉村)	1,978	4,537	2,135	2,402	△ 49	88.9
	(玉川町)	2,216	5,191	2,451	2,740	△ 70	89.5
	(波方町)	3,847	8,853	4,304	4,549	△ 95	94.6
	(大西町)	3,922	8,666	4,511	4,155	94	108.6
	(菊間町)	2,792	6,180	2,934	3,246	△ 117	90.4
	(吉海町)	1,895	3,719	1,779	1,940	△ 86	91.7
	(宮窪町)	1,215	2,736	1,307	1,429	△ 101	91.5
	(伯方町)	3,189	6,754	3,345	3,409	△ 119	98.1
	(上浦町)	1,479	2,910	1,352	1,558	△ 47	86.8
	(大三島町)	1,675	3,167	1,417	1,750	△ 68	81.0
	(関前村)	288	455	203	252	△ 36	80.6
平成二十九年	今治市	76,206	162,835	77,285	85,550	△ 1,487	90.3
	(今治市)	51,785	110,618	51,989	58,629	△ 536	88.7
	(朝倉村)	1,988	4,493	2,096	2,397	△ 44	87.4
	(玉川町)	2,236	5,149	2,430	2,719	△ 42	89.4
	(波方町)	3,832	8,693	4,236	4,457	△ 160	95.0
	(大西町)	3,960	8,600	4,479	4,121	△ 66	108.7
	(菊間町)	2,764	6,017	2,850	3,167	△ 163	90.0
	(吉海町)	1,875	3,606	1,731	1,875	△ 113	92.3
	(宮窪町)	1,209	2,674	1,280	1,394	△ 62	91.8
	(伯方町)	3,174	6,672	3,312	3,360	△ 82	98.6
	(上浦町)	1,471	2,837	1,325	1,512	△ 73	87.6
	(大三島町)	1,633	3,051	1,370	1,681	△ 116	81.5
	(関前村)	279	425	187	238	△ 30	78.6
平成三十年	今治市	76,209	161,094	76,470	84,624	△ 1,741	90.4
	(今治市)	52,027	110,004	51,753	58,251	△ 614	88.8
	(朝倉村)	1,969	4,377	2,047	2,330	△ 116	87.9
	(玉川町)	2,230	5,070	2,388	2,682	△ 79	89.0
	(波方町)	3,834	8,612	4,186	4,426	△ 81	94.6
	(大西町)	3,926	8,455	4,381	4,074	△ 145	107.5
	(菊間町)	2,733	5,855	2,762	3,093	△ 162	89.3
	(吉海町)	1,863	3,510	1,693	1,817	△ 96	93.2
	(宮窪町)	1,201	2,642	1,264	1,378	△ 32	91.7
	(伯方町)	3,133	6,468	3,210	3,258	△ 204	98.5
	(上浦町)	1,451	2,755	1,280	1,475	△ 82	86.8
	(大三島町)	1,580	2,946	1,330	1,616	△ 105	82.3
	(関前村)	262	400	176	224	△ 25	78.6

第2-3表 人口動態（1）

	自然動態			社会動態			純増減数
	出生	死亡	増減数	転入	転出	増減数	
平成26年	1,047	2,214	△ 1,167	4,111	4,720	△ 609	△ 1,776
27	1,118	2,277	△ 1,159	4,621	4,773	△ 152	△ 1,311
28	1,065	2,238	△ 1,173	4,649	4,765	△ 116	△ 1,289
29	1,025	2,310	△ 1,285	4,508	4,856	△ 348	△ 1,633
1月	98	225	△ 127	249	266	△ 17	△ 144
2	94	209	△ 115	258	302	△ 44	△ 159
3	99	208	△ 109	784	1,027	△ 243	△ 352
4	72	214	△ 142	734	816	△ 82	△ 224
5	104	173	△ 69	318	317	1	△ 68
6	91	168	△ 77	313	273	40	△ 37
7	72	170	△ 98	328	332	△ 4	△ 102
8	71	162	△ 91	345	375	△ 30	△ 121
9	68	156	△ 88	273	275	△ 2	△ 90
10	88	179	△ 91	352	344	8	△ 83
11	80	212	△ 132	291	229	62	△ 70
12	88	234	△ 146	263	300	△ 37	△ 183

資料：市民課

第2-4表 人口動態（2）

	出生児数	死亡者数	死産胎数	婚姻件数	離婚件数	市内転居件数
平成27年	1,118	2,277	30	662	286	3,985
28	1,065	2,238	23	664	267	3,881
29	1,025	2,310	8	655	275	3,755

資料：市民課

第2-5表 外国人登録国籍別人員

	総数	中国	朝鮮 および 韓国	フィリピン	インド ネシア	英国	米国	ブラジル	その他 (無国籍を 含む)
平成27年	2,574	1,500	83	488	48	5	18	66	366
28	2,896	1,541	76	618	62	5	20	88	486
29	3,070	1,534	75	663	82	6	22	70	618

資料：市民課 各年末現在

平成24年以降は、住民基本台帳外国人住民の人口

第2-6表 人口集中地区

	世帯数	人口	面積(k㎡)	人口密度(人/k㎡)
平成27年	26,420	58,795	13.99	4,202.6

資料：情報政策課「国勢調査（総務省統計局）」平成27年10月1日現在

第2-7表 65歳以上世帯員がいる一般世帯

(単位：世帯、人)

	総数	世帯員が1人	2人	3人	4人	5人	6人	7人以上
一般世帯	34,127	10,155	14,602	5,480	2,097	990	517	286
世帯人員	74,349	10,155	29,204	16,440	8,388	4,950	3,102	2,110
65歳以上世帯人員	49,534	10,155	24,128	9,094	3,329	1,507	825	496

資料：情報政策課「国勢調査（総務省統計局）」平成27年10月1日現在

第2-8表 住宅の種類別世帯

(単位：世帯、人)

	世帯数					世帯人員	1世帯当たり人員
	総数	延べ面積(m ²)別世帯数					
		0~49	50~99	100~149	150以上		
一般世帯	66,974	-	-	-	-	154,418	2.31
住宅に住む一般世帯	65,373	-	-	-	-	152,279	2.33
主世帯	64,650	-	-	-	-	150,841	2.33
持ち家	47,518	-	-	-	-	117,009	2.46
公営・都市機構・公社の借家	2,684	-	-	-	-	5,426	2.02
民営の借家	12,464	-	-	-	-	24,759	1.99
給与住宅	1,984	-	-	-	-	3,647	1.84
間借り	723	-	-	-	-	1,438	1.99
住宅以外に住む一般世帯	1,601	-	-	-	-	2,139	1.34

資料：情報政策課「国勢調査（総務省統計局）」平成27年10月1日現在

第2-9表 県内市町別国勢調査人口

				平成22年～平成27年の 人口増減		面積 (km ²) 平成27年	人口密度 (1km ² 当たり) 平成27年
	平成17年	平成22年	平成27年	実数	率 (%)		
愛媛県	1,467,815	1,431,493	1,385,262	△ 46,231	△ 3.2	5,676.11	244.1
市計	1,320,310	1,292,863	1,255,330	△ 37,533	△ 2.9	3,967.31	316.4
郡計	147,505	138,630	129,932	△ 8,698	△ 6.3	1,708.80	76.0
松山市	514,937	517,231	514,865	△ 2,366	△ 0.5	429.37	1,199.1
今治市	173,983	166,532	158,114	△ 8,418	△ 5.1	419.13	377.2
宇和島市	89,444	84,210	77,465	△ 6,745	△ 8.0	468.16	165.5
八幡浜市	41,264	38,370	34,951	△ 3,419	△ 8.9	132.68	263.4
新居浜市	123,952	121,735	119,903	△ 1,832	△ 1.5	234.46	511.4
西条市	113,371	112,091	108,174	△ 3,917	△ 3.5	509.98	212.1
大洲市	50,786	47,157	44,086	△ 3,071	△ 6.5	432.22	102.0
伊予市	39,493	38,017	36,827	△ 1,190	△ 3.1	194.44	189.4
四国中央市	92,854	90,187	87,413	△ 2,774	△ 3.1	421.24	207.5
西予市	44,948	42,080	38,919	△ 3,161	△ 7.5	514.34	75.7
東温市	35,278	35,253	34,613	△ 640	△ 1.8	211.30	163.8
越智郡	8,098	7,648	7,135	△ 513	△ 6.7	30.38	234.9
上島町	8,098	7,648	7,135	△ 513	△ 6.7	30.38	234.9
上浮穴郡	10,946	9,644	8,447	△ 1,197	△ 12.4	583.69	14.5
久万高原町	10,946	9,644	8,447	△ 1,197	△ 12.4	583.69	14.5
伊予郡	52,988	52,340	51,303	△ 1,037	△ 2.0	121.99	420.6
松前町	30,564	30,359	30,064	△ 295	△ 1.0	20.41	1,473.0
砥部町	22,424	21,981	21,239	△ 742	△ 3.4	101.59	209.1
喜多郡	19,620	18,045	16,742	△ 1,303	△ 7.2	299.43	55.9
内子町	19,620	18,045	16,742	△ 1,303	△ 7.2	299.43	55.9
西宇和郡	12,095	10,882	9,626	△ 1,256	△ 11.5	93.98	102.4
伊方町	12,095	10,882	9,626	△ 1,256	△ 11.5	93.98	102.4
北宇和郡	17,122	16,010	14,777	△ 1,112	△ 6.9	340.34	43.4
松野町	4,690	4,377	4,072	△ 313	△ 7.2	98.45	41.4
鬼北町	12,432	11,633	10,705	△ 799	△ 6.9	241.88	44.3
南宇和郡	26,636	24,061	21,902	△ 2,575	△ 10.7	238.99	91.6
愛南町	26,636	24,061	21,902	△ 2,575	△ 10.7	238.99	91.6

資料：情報政策課「国勢調査（総務省統計局）」各年10月1日現在
面積は国土地理院調 平成27年10月1日現在

第2-10 年齢（5歳階級）別人口

	（今治市）			（朝倉村）			（玉川町）		
	総数	男	女	総数	男	女	総数	男	女
総数	107,443	49,964	57,479	4,253	1,973	2,280	4,919	2,323	2,596
0～4歳	4,335	2,232	2,103	93	48	45	151	81	70
0	791	390	401	11	4	7	20	11	9
1	806	426	380	16	10	6	29	16	13
2	863	438	425	19	9	10	30	13	17
3	919	465	454	22	17	5	33	19	14
4	956	513	443	25	8	17	39	22	17
5～9歳	4,662	2,377	2,285	160	77	83	169	92	77
5	921	456	465	28	12	16	28	16	12
6	969	506	463	36	17	19	33	20	13
7	922	484	438	38	21	17	40	21	19
8	904	468	436	31	16	15	36	18	18
9	946	463	483	27	11	16	32	17	15
10～14歳	4,814	2,397	2,417	185	93	92	195	112	83
10	875	436	439	35	20	15	33	19	14
11	951	484	467	40	22	18	30	20	10
12	995	504	491	37	17	20	49	27	22
13	992	467	525	37	20	17	48	24	24
14	1,001	506	495	36	14	22	35	22	13
15～19歳	4,516	2,281	2,235	178	92	86	220	114	106
15	1,066	540	526	38	17	21	50	27	23
16	1,013	516	497	42	20	22	57	34	23
17	1,048	535	513	43	23	20	53	25	28
18	821	423	398	26	13	13	33	13	20
19	568	267	301	29	19	10	27	15	12
20～24歳	3,493	1,639	1,854	81	45	36	90	49	41
20	607	301	306	12	6	6	23	14	9
21	607	282	325	15	9	6	15	9	6
22	685	308	377	13	5	8	15	8	7
23	781	362	419	22	14	8	16	11	5
24	813	386	427	19	11	8	21	7	14
25～29歳	4,707	2,344	2,363	143	66	77	159	72	87
25	849	410	439	26	13	13	32	12	20
26	890	453	437	27	14	13	30	18	12
27	987	483	504	37	20	17	29	11	18
28	976	504	472	24	10	14	37	16	21
29	1,005	494	511	29	9	20	31	15	16
30～34歳	5,658	2,772	2,886	169	85	84	195	94	101
30	1,082	519	563	31	17	14	44	25	19
31	1,104	555	549	31	16	15	44	22	22
32	1,133	552	581	39	21	18	40	18	22
33	1,143	558	585	33	12	21	37	17	20
34	1,196	588	608	35	19	16	30	12	18

資料：情報政策課「国勢調査（総務省統計局）」平成27年10月1日現在

第2-10表 年齢（5歳階級）別人口（つづき）

	（今治市）			（朝倉村）			（玉川町）		
	総数	男	女	総数	男	女	総数	男	女
35～39歳	6,687	3,307	3,380	201	88	113	233	115	118
35	1,194	600	594	42	16	26	39	16	23
36	1,253	616	637	39	17	22	41	25	16
37	1,343	645	698	44	22	22	52	30	22
38	1,444	713	731	42	19	23	42	18	24
39	1,453	733	720	34	14	20	59	26	33
40～44歳	8,208	4,033	4,175	239	117	122	304	143	161
40	1,656	823	833	51	26	25	57	28	29
41	1,686	797	889	46	23	23	51	26	25
42	1,634	816	818	58	24	34	58	24	34
43	1,687	854	833	46	22	24	79	38	41
44	1,545	743	802	38	22	16	59	27	32
45～49歳	6,809	3,202	3,607	213	99	114	294	138	156
45	1,545	730	815	35	14	21	70	31	39
46	1,464	703	761	45	15	30	58	27	31
47	1,389	650	739	46	29	17	71	32	39
48	1,366	633	733	53	20	33	51	27	24
49	1,045	486	559	34	21	13	44	21	23
50～54歳	6,188	2,938	3,250	251	108	143	305	138	167
50	1,356	636	720	52	24	28	60	28	32
51	1,243	612	631	46	16	30	65	34	31
52	1,253	600	653	38	17	21	57	27	30
53	1,155	526	629	63	27	36	65	26	39
54	1,181	564	617	52	24	28	58	23	35
55～59歳	6,243	2,972	3,271	355	165	190	335	156	179
55	1,217	580	637	65	30	35	41	19	22
56	1,311	589	722	74	32	42	78	40	38
57	1,225	606	619	77	31	46	69	35	34
58	1,232	591	641	60	33	27	70	29	41
59	1,258	606	652	79	39	40	77	33	44
60～64歳	7,667	3,536	4,131	410	212	198	406	208	198
60	1,301	574	727	86	41	45	85	41	44
61	1,373	625	748	84	49	35	73	33	40
62	1,468	689	779	72	35	37	82	49	33
63	1,669	789	880	76	41	35	83	45	38
64	1,856	859	997	92	46	46	83	40	43
65～69歳	9,646	4,512	5,134	429	206	223	553	258	295
65	2,000	958	1,042	92	45	47	107	44	63
66	2,184	990	1,194	96	48	48	139	70	69
67	2,210	1,038	1,172	87	45	42	122	55	67
68	2,004	956	1,048	94	39	55	117	56	61
69	1,248	570	678	60	29	31	68	33	35

資料：情報政策課「国勢調査（総務省統計局）」平成27年10月1日現在

第2-10表 年齢（5歳階級）別人口（つづき）

	（今治市）			（朝倉村）			（玉川町）		
	総数	男	女	総数	男	女	総数	男	女
70～74歳	7,655	3,413	4,242	313	161	152	348	162	186
70	1,426	627	799	56	30	26	72	34	38
71	1,618	726	892	77	40	37	72	35	37
72	1,460	659	801	62	33	29	65	39	26
73	1,538	668	870	61	27	34	81	35	46
74	1,613	733	880	57	31	26	58	19	39
75～79歳	5,854	2,484	3,370	286	121	165	339	152	187
75	1,336	552	784	68	34	34	66	35	31
76	1,110	495	615	45	16	29	66	28	38
77	1,120	491	629	67	22	45	74	33	41
78	1,194	495	699	58	31	27	76	33	43
79	1,094	451	643	48	18	30	57	23	34
80～84歳	4,761	1,836	2,925	236	92	144	258	114	144
80	1,079	445	634	49	21	28	47	22	25
81	998	376	622	35	16	19	63	30	33
82	963	373	590	49	17	32	52	18	34
83	929	346	583	62	26	36	52	29	23
84	792	296	496	41	12	29	44	15	29
85～89歳	3,100	988	2,112	193	69	124	211	74	137
85	724	252	472	46	20	26	45	16	29
86	705	214	491	53	21	32	54	19	35
87	612	203	409	35	11	24	41	16	25
88	578	169	409	31	7	24	39	13	26
89	481	150	331	28	10	18	32	10	22
90～94歳	1,410	333	1,077	91	26	65	118	42	76
90	381	97	284	22	9	13	30	15	15
91	350	99	251	25	3	22	31	8	23
92	276	56	220	18	8	10	25	11	14
93	250	54	196	18	5	13	13	4	9
94	153	27	126	8	1	7	19	4	15
95～99歳	392	66	326	20	1	19	29	7	22
95	140	27	113	3	-	3	8	2	6
96	92	21	71	6	-	6	9	2	7
97	76	8	68	3	1	2	6	3	3
98	41	4	37	5	-	5	5	-	5
99	43	6	37	3	-	3	1	-	1
100歳以上	73	10	63	7	2	5	6	1	5
年齢不詳	565	292	273	-	-	-	1	1	-

資料：情報政策課「国勢調査（総務省統計局）」平成27年10月1日現在

第2-10表 年齢（5歳階級）別人口（つづき）

	（波方町）			（大西町）			（菊間町）		
	総数	男	女	総数	男	女	総数	男	女
総数	8,717	4,253	4,464	8,426	4,272	4,154	5,852	2,757	3,095
0～4歳	247	126	121	311	154	157	136	88	48
0	43	16	27	70	38	32	16	12	4
1	45	20	25	59	31	28	25	14	11
2	58	32	26	62	28	34	30	21	9
3	54	35	19	59	26	33	33	17	16
4	47	23	24	61	31	30	32	24	8
5～9歳	316	164	152	355	182	173	170	89	81
5	62	26	36	70	40	30	40	22	18
6	51	29	22	77	37	40	32	20	12
7	71	36	35	70	42	28	33	14	19
8	64	31	33	65	37	28	29	15	14
9	68	42	26	73	26	47	36	18	18
10～14歳	378	209	169	390	212	178	226	116	110
10	67	40	27	58	27	31	40	24	16
11	76	41	35	92	53	39	32	15	17
12	70	40	30	70	40	30	50	25	25
13	84	44	40	79	43	36	51	21	30
14	81	44	37	91	49	42	53	31	22
15～19歳	460	278	182	335	158	177	241	138	103
15	84	43	41	83	37	46	44	26	18
16	83	37	46	74	34	40	62	30	32
17	100	52	48	72	32	40	50	31	19
18	91	64	27	60	27	33	45	29	16
19	102	82	20	46	28	18	40	22	18
20～24歳	353	213	140	359	228	131	158	81	77
20	87	62	25	52	38	14	29	13	16
21	65	38	27	53	25	28	36	19	17
22	78	39	39	68	43	25	28	17	11
23	54	36	18	88	59	29	26	13	13
24	69	38	31	98	63	35	39	19	20
25～29歳	335	180	155	496	331	165	197	107	90
25	70	42	28	108	71	37	46	22	24
26	81	41	40	109	77	32	23	17	6
27	46	23	23	90	55	35	47	23	24
28	62	32	30	103	72	31	46	29	17
29	76	42	34	86	56	30	35	16	19
30～34歳	416	231	185	548	317	231	217	112	105
30	89	42	47	113	66	47	47	19	28
31	80	47	33	106	60	46	37	19	18
32	68	34	34	119	67	52	45	25	20
33	84	50	34	105	63	42	48	31	17
34	95	58	37	105	61	44	40	18	22

資料：情報政策課「国勢調査（総務省統計局）」平成27年10月1日現在

第2-10表 年齢（5歳階級）別人口（つづき）

	（波方町）			（大西町）			（菊間町）		
	総数	男	女	総数	男	女	総数	男	女
35～39歳	438	212	226	533	310	223	230	121	109
35	72	34	38	97	61	36	39	23	16
36	74	37	37	108	65	43	45	16	29
37	96	47	49	112	65	47	42	30	12
38	87	41	46	97	54	43	49	24	25
39	109	53	56	119	65	54	55	28	27
40～44歳	587	261	326	522	264	258	305	155	150
40	105	39	66	119	63	56	59	28	31
41	108	43	65	104	46	58	64	36	28
42	127	66	61	95	50	45	62	33	29
43	113	52	61	100	55	45	57	25	32
44	134	61	73	104	50	54	63	33	30
45～49歳	527	274	253	429	223	206	339	164	175
45	104	51	53	95	47	48	69	32	37
46	122	63	59	90	46	44	80	35	45
47	125	75	50	95	49	46	66	29	37
48	106	52	54	98	50	48	77	46	31
49	70	33	37	51	31	20	47	22	25
50～54歳	564	268	296	437	217	220	331	158	173
50	118	44	74	87	47	40	73	32	41
51	121	56	65	87	42	45	79	39	40
52	111	56	55	80	39	41	62	31	31
53	107	53	54	87	37	50	65	36	29
54	107	59	48	96	52	44	52	20	32
55～59歳	559	267	292	453	215	238	384	178	206
55	115	53	62	87	41	46	70	30	40
56	112	48	64	112	54	58	78	38	40
57	121	60	61	76	41	35	67	35	32
58	104	56	48	88	43	45	91	39	52
59	107	50	57	90	36	54	78	36	42
60～64歳	597	305	292	650	300	350	521	249	272
60	107	58	49	109	61	48	95	49	46
61	105	49	56	93	42	51	91	39	52
62	123	74	49	143	52	91	115	55	60
63	122	54	68	144	71	73	112	58	54
64	140	70	70	161	74	87	108	48	60
65～69歳	787	392	395	811	400	411	582	270	312
65	154	76	78	155	75	80	118	49	69
66	177	94	83	174	84	90	114	60	54
67	179	102	77	190	101	89	133	63	70
68	168	74	94	171	84	87	148	66	82
69	109	46	63	121	56	65	69	32	37

資料：情報政策課「国勢調査（総務省統計局）」平成27年10月1日現在

第2-10表 年齢（5歳階級）別人口（つづき）

	（波方町）			（大西町）			（菊間町）		
	総数	男	女	総数	男	女	総数	男	女
70～74歳	706	329	377	628	307	321	509	224	285
70	136	59	77	120	54	66	103	49	54
71	138	60	78	135	65	70	91	47	44
72	133	58	75	121	55	66	98	40	58
73	143	71	72	126	68	58	99	38	61
74	156	81	75	126	65	61	118	50	68
75～79歳	530	252	278	405	202	203	451	208	243
75	130	65	65	91	52	39	84	41	43
76	93	52	41	76	36	40	94	36	58
77	91	39	52	74	37	37	84	45	39
78	113	40	73	76	38	38	82	41	41
79	103	56	47	88	39	49	107	45	62
80～84歳	400	154	246	325	134	191	391	153	238
80	85	33	52	68	32	36	91	37	54
81	90	34	56	70	37	33	83	31	52
82	94	36	58	57	18	39	69	30	39
83	69	27	42	77	32	45	75	22	53
84	62	24	38	53	15	38	73	33	40
85～89歳	280	89	191	243	84	159	284	100	184
85	62	18	44	61	20	41	69	30	39
86	66	25	41	61	22	39	51	15	36
87	54	16	38	55	18	37	64	23	41
88	47	18	29	41	13	28	49	13	36
89	51	12	39	25	11	14	51	19	32
90～94歳	151	29	122	145	24	121	131	38	93
90	40	8	32	40	9	31	30	11	19
91	38	5	33	34	5	29	36	9	27
92	26	7	19	29	5	24	22	6	16
93	27	4	23	23	4	19	24	5	19
94	20	5	15	19	1	18	19	7	12
95～99歳	49	5	44	38	7	31	38	8	30
95	18	4	14	13	3	10	14	1	13
96	6	-	6	6	1	5	7	2	5
97	9	1	8	7	1	6	8	2	6
98	9	-	9	8	1	7	3	1	2
99	7	-	7	4	1	3	6	2	4
100歳以上	14	1	13	10	1	9	11	-	11
年齢不詳	23	14	9	3	2	1	-	-	-

資料：情報政策課「国勢調査（総務省統計局）」平成27年10月1日現在

第2-10表 年齢（5歳階級）別人口（つづき）

	（吉海町）			（宮窪町）			（伯方町）		
	総数	男	女	総数	男	女	総数	男	女
総数	3,540	1,674	1,866	2,527	1,222	1,305	6,359	3,125	3,234
0～4歳	57	31	26	47	25	22	162	92	70
0	9	4	5	4	2	2	38	26	12
1	9	5	4	10	7	3	26	20	6
2	9	6	3	13	6	7	31	16	15
3	15	6	9	10	5	5	37	12	25
4	15	10	5	10	5	5	30	18	12
5～9歳	97	57	40	85	47	38	189	93	96
5	16	7	9	21	14	7	35	17	18
6	23	14	9	16	10	6	36	20	16
7	19	13	6	12	6	6	43	18	25
8	18	12	6	16	3	13	33	17	16
9	21	11	10	20	14	6	42	21	21
10～14歳	127	66	61	98	51	47	228	123	105
10	30	18	12	20	12	8	39	22	17
11	19	11	8	15	6	9	44	24	20
12	23	15	8	24	15	9	52	31	21
13	26	11	15	25	11	14	49	27	22
14	29	11	18	14	7	7	44	19	25
15～19歳	98	40	58	89	52	37	242	117	125
15	21	9	12	21	13	8	61	29	32
16	22	10	12	22	14	8	58	27	31
17	28	11	17	23	10	13	56	23	33
18	16	6	10	10	5	5	37	22	15
19	11	4	7	13	10	3	30	16	14
20～24歳	54	38	16	71	42	29	169	120	49
20	9	4	5	12	7	5	20	13	7
21	9	5	4	22	12	10	27	18	9
22	10	6	4	16	11	5	40	24	16
23	11	10	1	10	7	3	42	35	7
24	15	13	2	11	5	6	40	30	10
25～29歳	116	84	32	76	41	35	245	153	92
25	21	18	3	14	7	7	40	28	12
26	17	13	4	12	6	6	43	29	14
27	31	21	10	14	6	8	48	29	19
28	26	19	7	18	11	7	68	45	23
29	21	13	8	18	11	7	46	22	24
30～34歳	116	69	47	94	55	39	253	150	103
30	28	16	12	15	9	6	48	35	13
31	20	11	9	17	9	8	51	28	23
32	20	13	7	24	19	5	53	29	24
33	21	13	8	17	7	10	51	28	23
34	27	16	11	21	11	10	50	30	20

資料：情報政策課「国勢調査（総務省統計局）」平成27年10月1日現在

第2-10表 年齢（5歳階級）別人口（つづき）

	（吉海町）			（宮窪町）			（伯方町）		
	総数	男	女	総数	男	女	総数	男	女
35～39歳	164	76	88	103	61	42	288	166	122
35	28	14	14	21	13	8	51	29	22
36	32	13	19	16	6	10	54	31	23
37	27	10	17	22	13	9	57	31	26
38	43	21	22	18	12	6	57	35	22
39	34	18	16	26	17	9	69	40	29
40～44歳	203	115	88	150	73	77	384	202	182
40	38	18	20	27	19	8	76	43	33
41	41	24	17	33	12	21	69	32	37
42	38	25	13	25	9	16	77	38	39
43	36	15	21	33	17	16	72	37	35
44	50	33	17	32	16	16	90	52	38
45～49歳	164	78	86	143	66	77	346	174	172
45	33	17	16	21	8	13	75	40	35
46	28	11	17	31	16	15	70	34	36
47	44	20	24	35	14	21	73	42	31
48	30	15	15	32	16	16	75	36	39
49	29	15	14	24	12	12	53	22	31
50～54歳	180	86	94	172	93	79	409	212	197
50	45	21	24	27	14	13	78	38	40
51	35	18	17	31	18	13	83	44	39
52	32	20	12	39	18	21	80	45	35
53	25	13	12	42	22	20	85	41	44
54	43	14	29	33	21	12	83	44	39
55～59歳	260	119	141	179	92	87	428	224	204
55	43	20	23	33	19	14	72	42	30
56	45	25	20	32	15	17	77	38	39
57	61	25	36	44	26	18	82	48	34
58	51	21	30	36	15	21	94	46	48
59	60	28	32	34	17	17	103	50	53
60～64歳	303	158	145	196	99	97	530	259	271
60	55	33	22	31	15	16	74	34	40
61	56	27	29	46	25	21	83	38	45
62	59	26	33	34	17	17	124	68	56
63	62	31	31	39	20	19	135	66	69
64	71	41	30	46	22	24	114	53	61
65～69歳	402	194	208	251	120	131	662	331	331
65	87	47	40	45	27	18	139	59	80
66	82	40	42	54	27	27	140	74	66
67	82	39	43	57	25	32	127	63	64
68	97	42	55	59	28	31	151	83	68
69	54	26	28	36	13	23	105	52	53

資料：情報政策課「国勢調査（総務省統計局）」平成27年10月1日現在

第2-10表 年齢（5歳階級）別人口（つづき）

	（吉海町）			（宮窪町）			（伯方町）		
	総数	男	女	総数	男	女	総数	男	女
70～74歳	308	120	188	207	87	120	532	223	309
70	61	25	36	41	14	27	83	33	50
71	44	19	25	43	22	21	92	37	55
72	60	27	33	51	20	31	110	40	70
73	62	25	37	31	15	16	126	59	67
74	81	24	57	41	16	25	121	54	67
75～79歳	288	140	148	204	95	109	444	195	249
75	66	29	37	32	14	18	104	52	52
76	45	20	25	41	20	21	81	25	56
77	62	34	28	47	29	18	79	40	39
78	43	17	26	47	17	30	90	36	54
79	72	40	32	37	15	22	90	42	48
80～84歳	257	97	160	193	83	110	399	158	241
80	41	16	25	39	16	23	90	38	52
81	57	22	35	45	23	22	78	29	49
82	66	25	41	37	15	22	83	23	60
83	55	22	33	42	16	26	73	30	43
84	38	12	26	30	13	17	75	38	37
85～89歳	218	74	144	109	22	87	262	77	185
85	56	23	33	23	9	14	65	20	45
86	44	12	32	29	4	25	71	22	49
87	46	18	28	21	4	17	57	15	42
88	42	13	29	22	4	18	36	9	27
89	30	8	22	14	1	13	33	11	22
90～94歳	85	24	61	48	15	33	129	36	93
90	23	5	18	17	6	11	33	11	22
91	21	7	14	8	2	6	31	12	19
92	17	3	14	11	1	10	32	7	25
93	14	4	10	6	4	2	17	2	15
94	10	5	5	6	2	4	16	4	12
95～99歳	35	7	28	5	1	4	45	17	28
95	11	3	8	2	-	2	14	7	7
96	13	2	11	2	1	1	15	6	9
97	4	1	3	1	-	1	8	2	6
98	5	1	4	-	-	-	5	2	3
99	2	-	2	-	-	-	3	-	3
100歳以上	8	1	7	-	-	-	13	3	10
年齢不詳	-	-	-	7	2	5	-	-	-

資料：情報政策課「国勢調査（総務省統計局）」平成27年10月1日現在

第2-10表 年齢（5歳階級）別人口（つづき）

	（上浦町）			（大三島町）			（関前村）		
	総数	男	女	総数	男	女	総数	男	女
総数	2,734	1,267	1,467	2,941	1,325	1,616	403	181	222
0～4歳	52	27	25	58	26	32	-	-	-
0	9	4	5	10	4	6	-	-	-
1	9	5	4	14	6	8	-	-	-
2	9	6	3	8	4	4	-	-	-
3	13	7	6	13	7	6	-	-	-
4	12	5	7	13	5	8	-	-	-
5～9歳	64	29	35	62	38	24	1	-	1
5	14	6	8	13	9	4	-	-	-
6	11	4	7	10	7	3	-	-	-
7	16	6	10	10	5	5	-	-	-
8	7	3	4	17	9	8	-	-	-
9	16	10	6	12	8	4	1	-	1
10～14歳	86	43	43	106	58	48	4	2	2
10	17	10	7	18	12	6	1	1	-
11	17	9	8	23	12	11	1	1	-
12	15	5	10	19	12	7	-	-	-
13	20	11	9	28	13	15	1	-	1
14	17	8	9	18	9	9	1	-	1
15～19歳	61	25	36	53	26	27	3	-	3
15	15	5	10	18	9	9	-	-	-
16	13	4	9	14	8	6	-	-	-
17	11	6	5	17	9	8	2	-	2
18	14	6	8	3	-	3	1	-	1
19	8	4	4	1	-	1	-	-	-
20～24歳	34	21	13	29	17	12	1	1	-
20	10	6	4	4	2	2	-	-	-
21	4	2	2	3	1	2	-	-	-
22	8	5	3	5	4	1	1	1	-
23	3	2	1	10	5	5	-	-	-
24	9	6	3	7	5	2	-	-	-
25～29歳	60	38	22	46	19	27	5	2	3
25	10	8	2	8	3	5	2	1	1
26	10	8	2	10	4	6	-	-	-
27	17	10	7	9	2	7	2	-	2
28	11	7	4	7	2	5	-	-	-
29	12	5	7	12	8	4	1	1	-
30～34歳	71	36	35	73	33	40	3	-	3
30	8	5	3	18	5	13	-	-	-
31	14	7	7	7	5	2	1	-	1
32	15	9	6	19	7	12	-	-	-
33	17	6	11	17	8	9	2	-	2
34	17	9	8	12	8	4	-	-	-

資料：情報政策課「国勢調査（総務省統計局）」平成27年10月1日現在

第2-10表 年齢（5歳階級）別人口（つづき）

	（上浦町）			（大三島町）			（関前村）		
	総数	男	女	総数	男	女	総数	男	女
35～39歳	97	37	60	97	47	50	7	4	3
35	17	7	10	16	7	9	1	-	1
36	13	5	8	14	11	3	1	-	1
37	25	7	18	22	14	8	-	-	-
38	21	10	11	22	8	14	5	4	1
39	21	8	13	23	7	16	-	-	-
40～44歳	130	62	68	128	57	71	5	1	4
40	26	13	13	26	11	15	-	-	-
41	16	6	10	22	12	10	1	-	1
42	30	16	14	26	10	16	2	1	1
43	27	14	13	27	13	14	2	-	2
44	31	13	18	27	11	16	-	-	-
45～49歳	123	62	61	86	47	39	8	5	3
45	24	13	11	24	15	9	2	2	-
46	31	15	16	19	11	8	2	2	-
47	23	11	12	15	7	8	3	1	2
48	23	13	10	14	7	7	-	-	-
49	22	10	12	14	7	7	1	-	1
50～54歳	130	72	58	144	66	78	16	9	7
50	26	14	12	26	10	16	-	-	-
51	22	11	11	22	8	14	2	2	-
52	30	15	15	29	14	15	6	2	4
53	25	18	7	35	20	15	3	1	2
54	27	14	13	32	14	18	5	4	1
55～59歳	151	84	67	183	79	104	29	18	11
55	24	14	10	35	9	26	8	7	1
56	31	15	16	28	18	10	8	4	4
57	30	16	14	41	13	28	1	-	1
58	24	16	8	29	16	13	6	4	2
59	42	23	19	50	23	27	6	3	3
60～64歳	248	114	134	302	147	155	31	17	14
60	36	14	22	46	23	23	4	2	2
61	44	18	26	53	25	28	3	3	-
62	48	24	24	64	28	36	6	4	2
63	60	30	30	65	31	34	8	3	5
64	60	28	32	74	40	34	10	5	5
65～69歳	353	183	170	367	204	163	58	27	31
65	71	45	26	72	42	30	9	4	5
66	76	39	37	87	47	40	17	8	9
67	70	34	36	91	50	41	17	9	8
68	87	40	47	76	43	33	5	1	4
69	49	25	24	41	22	19	10	5	5

資料：情報政策課「国勢調査（総務省統計局）」平成27年10月1日現在

第2-10表 年齢（5歳階級）別人口（つづき）

	（上浦町）			（大三島町）			（関前村）		
	総数	男	女	総数	男	女	総数	男	女
70～74歳	278	131	147	298	135	163	54	24	30
70	38	18	20	48	24	24	7	2	5
71	66	33	33	69	27	42	6	3	3
72	60	28	32	57	26	31	20	9	11
73	52	25	27	66	33	33	14	5	9
74	62	27	35	58	25	33	7	5	2
75～79歳	251	105	146	278	115	163	56	25	31
75	47	16	31	57	27	30	9	3	6
76	47	26	21	48	18	30	8	4	4
77	39	14	25	59	24	35	15	7	8
78	57	23	34	59	23	36	17	7	10
79	61	26	35	55	23	32	7	4	3
80～84歳	269	110	159	295	108	187	59	29	30
80	73	22	51	74	26	48	13	5	8
81	45	15	30	44	18	26	9	6	3
82	56	26	30	59	20	39	12	5	7
83	48	24	24	67	27	40	15	7	8
84	47	23	24	51	17	34	10	6	4
85～89歳	175	58	117	223	75	148	34	8	26
85	36	15	21	60	15	45	7	-	7
86	41	21	20	39	18	21	5	1	4
87	40	12	28	44	18	26	7	2	5
88	31	4	27	51	14	37	10	4	6
89	27	6	21	29	10	19	5	1	4
90～94歳	83	25	58	81	20	61	24	9	15
90	20	8	12	26	8	18	7	2	5
91	15	5	10	14	2	12	5	2	3
92	21	6	15	17	4	13	3	2	1
93	19	5	14	13	5	8	6	1	5
94	8	1	7	11	1	10	3	2	1
95～99歳	17	5	12	24	4	20	4	-	4
95	7	1	6	6	2	4	2	-	2
96	2	-	2	6	1	5	2	-	2
97	4	2	2	5	1	4	-	-	-
98	2	1	1	6	-	6	-	-	-
99	2	1	1	1	-	1	-	-	-
100歳以上	1	-	1	2	-	2	1	-	1
年齢不詳	-	-	-	6	4	2	-	-	-

資料：情報政策課「国勢調査（総務省統計局）」平成27年10月1日現在

第2-10表 年齢（5歳階級）別人口（つづき）

	今治市計 平成22年			今治市計 平成27年		
	総数	男	女	総数	男	女
総数	166,532	77,893	88,639	158,114	74,336	83,778
0～4歳	6,301	3,235	3,066	5,649	2,930	2,719
0	1,262	640	622	1,021	511	510
1	1,254	665	589	1,048	560	488
2	1,256	656	600	1,132	579	553
3	1,212	616	596	1,208	616	592
4	1,317	658	659	1,240	664	576
5～9歳	6,840	3,505	3,335	6,330	3,245	3,085
5	1,225	642	583	1,248	625	623
6	1,338	684	654	1,294	684	610
7	1,406	744	662	1,274	666	608
8	1,427	688	739	1,220	629	591
9	1,444	747	697	1,294	641	653
10～14歳	7,701	3,932	3,769	6,837	3,482	3,355
10	1,473	741	732	1,233	641	592
11	1,531	767	764	1,340	698	642
12	1,572	805	767	1,404	731	673
13	1,534	802	732	1,440	692	748
14	1,591	817	774	1,420	720	700
15～19歳	6,820	3,496	3,324	6,496	3,321	3,175
15	1,605	852	753	1,501	755	746
16	1,616	842	774	1,460	734	726
17	1,594	805	789	1,503	757	746
18	1,164	580	584	1,157	608	549
19	841	417	424	875	467	408
20～24歳	5,670	2,756	2,914	4,892	2,494	2,398
20	839	405	434	865	466	399
21	970	482	488	856	420	436
22	1,161	533	628	967	471	496
23	1,330	666	664	1,063	554	509
24	1,370	670	700	1,141	583	558
25～29歳	7,898	3,988	3,910	6,585	3,437	3,148
25	1,509	731	778	1,226	635	591
26	1,512	776	736	1,252	680	572
27	1,577	784	793	1,357	683	674
28	1,627	817	810	1,378	747	631
29	1,673	880	793	1,372	692	680
30～34歳	9,227	4,619	4,608	7,813	3,954	3,859
30	1,655	836	819	1,523	758	765
31	1,726	861	865	1,512	779	733
32	1,892	931	961	1,575	794	781
33	1,904	939	965	1,575	793	782
34	2,050	1,052	998	1,628	830	798

資料：情報政策課「国勢調査（総務省統計局）」平成27年10月1日現在

第2-10表 年齢（5歳階級）別人口（つづき）

	今治市計 平成22年			今治市計 平成27年		
	総数	男	女	総数	男	女
35～39歳	11,385	5,621	5,764	9,078	4,544	4,534
35	2,252	1,138	1,114	1,617	820	797
36	2,346	1,122	1,224	1,690	842	848
37	2,304	1,148	1,156	1,842	914	928
38	2,319	1,165	1,154	1,927	959	968
39	2,164	1,048	1,116	2,002	1,009	993
40～44歳	9,723	4,669	5,054	11,165	5,483	5,682
40	2,150	1,038	1,112	2,240	1,111	1,129
41	2,098	1,002	1,096	2,241	1,057	1,184
42	2,033	990	1,043	2,232	1,112	1,120
43	1,974	942	1,032	2,279	1,142	1,137
44	1,468	697	771	2,173	1,061	1,112
45～49歳	9,332	4,446	4,886	9,481	4,532	4,949
45	2,014	936	1,078	2,097	1,000	1,097
46	1,882	910	972	2,040	978	1,062
47	1,867	912	955	1,985	959	1,026
48	1,794	826	968	1,925	915	1,010
49	1,775	862	913	1,434	680	754
50～54歳	9,834	4,740	5,094	9,127	4,365	4,762
50	1,856	877	979	1,948	908	1,040
51	2,061	968	1,093	1,836	900	936
52	1,963	971	992	1,817	884	933
53	1,928	948	980	1,757	820	937
54	2,026	976	1,050	1,769	853	916
55～59歳	12,190	5,802	6,388	9,559	4,569	4,990
55	2,096	994	1,102	1,810	864	946
56	2,168	1,018	1,150	1,986	916	1,070
57	2,404	1,165	1,239	1,894	936	958
58	2,631	1,260	1,371	1,885	909	976
59	2,891	1,365	1,526	1,984	944	1,040
60～64歳	15,585	7,492	8,093	11,861	5,604	6,257
60	3,161	1,534	1,627	2,029	945	1,084
61	3,476	1,653	1,823	2,104	973	1,131
62	3,494	1,715	1,779	2,338	1,121	1,217
63	3,351	1,599	1,752	2,575	1,239	1,336
64	2,103	991	1,112	2,815	1,326	1,489
65～69歳	12,587	5,764	6,823	14,901	7,097	7,804
65	2,283	1,034	1,249	3,049	1,471	1,578
66	2,645	1,221	1,424	3,340	1,581	1,759
67	2,434	1,125	1,309	3,365	1,624	1,741
68	2,551	1,173	1,378	3,177	1,512	1,665
69	2,674	1,211	1,463	1,970	909	1,061

資料：情報政策課「国勢調査（総務省統計局）」平成27年10月1日現在

第2-10表 年齢（5歳階級）別人口（つづき）

	今治市計 平成22年			今治市計 平成27年		
	総数	男	女	総数	男	女
70～74歳	10,557	4,756	5,801	11,836	5,316	6,520
70	2,260	1,016	1,244	2,191	969	1,222
71	1,947	896	1,051	2,451	1,114	1,337
72	2,041	953	1,088	2,297	1,034	1,263
73	2,220	979	1,241	2,399	1,069	1,330
74	2,089	912	1,177	2,498	1,130	1,368
75～79歳	9,661	4,062	5,599	9,386	4,094	5,292
75	2,054	871	1,183	2,090	920	1,170
76	1,923	809	1,114	1,754	776	978
77	1,993	830	1,163	1,811	815	996
78	1,944	807	1,137	1,912	801	1,111
79	1,747	745	1,002	1,819	782	1,037
80～84歳	7,613	2,835	4,778	7,843	3,068	4,775
80	1,641	657	984	1,749	713	1,036
81	1,722	627	1,095	1,617	637	980
82	1,529	591	938	1,597	606	991
83	1,407	499	908	1,564	608	956
84	1,314	461	853	1,316	504	812
85～89歳	4,658	1,390	3,268	5,332	1,718	3,614
85	1,123	365	758	1,254	438	816
86	1,091	336	755	1,219	394	825
87	929	285	644	1,076	356	720
88	848	225	623	977	281	696
89	667	179	488	806	249	557
90～94歳	2,003	479	1,524	2,496	621	1,875
90	588	162	426	669	189	480
91	444	110	334	608	159	449
92	399	89	310	497	116	381
93	332	81	251	430	97	333
94	240	37	203	292	60	232
95～99歳	627	120	507	696	128	568
95	232	45	187	238	50	188
96	140	29	111	166	36	130
97	119	21	98	131	22	109
98	84	13	71	89	10	79
99	52	12	40	72	10	62
100歳以上	86	8	78	146	19	127
年齢不詳	234	178	56	605	315	290

資料：情報政策課「国勢調査（総務省統計局）」平成27年10月1日現在

第2-11表 15歳以上労働力状態(5歳階級・男女別)

	総数	労働者人口			非労働力人口	男				女			
		就業者	完全失業者	非労働力人口		総数	就業者	完全失業者	非労働力人口	総数	就業者	完全失業者	非労働力人口
総数	138,693	72,296	4,119	60,657	64,364	40,261	2,782	20,501	74,329	32,035	1,337	40,156	
15~19	6,496	658	110	5,590	3,321	369	66	2,814	3,175	289	44	2,776	
20~24	4,892	3,534	316	890	2,494	1,860	177	375	2,398	1,674	139	515	
25~29	6,585	5,269	353	808	3,437	3,028	208	114	3,148	2,241	145	694	
30~34	7,813	6,138	362	1,155	3,954	3,518	227	121	3,859	2,620	135	1,034	
35~39	9,078	7,140	425	1,348	4,544	4,033	275	147	4,534	3,107	150	1,201	
40~44	11,165	9,064	506	1,442	5,483	4,877	333	193	5,682	4,187	173	1,249	
45~49	9,481	7,647	454	1,249	4,532	3,979	308	176	4,949	3,668	146	1,073	
50~54	9,127	7,238	368	1,404	4,365	3,813	255	237	4,762	3,425	113	1,167	
55~59	9,559	7,131	380	1,957	4,569	3,907	281	333	4,990	3,224	99	1,624	
60~64	11,861	7,013	395	4,361	5,604	4,044	310	1,202	6,257	2,969	85	3,159	
65~69	14,901	6,022	258	8,539	7,097	3,621	209	3,232	7,804	2,401	49	5,307	
70~74	11,836	2,832	106	8,840	5,316	1,630	79	3,580	6,520	1,202	27	5,260	
75~79	9,386	1,511	55	7,772	4,094	903	38	3,139	5,292	608	17	4,633	
80~84	7,843	749	21	7,043	3,068	456	13	2,591	4,775	293	8	4,452	
85歳以上	8,670	350	10	8,259	2,486	223	3	2,247	6,184	127	7	6,012	

資料：情報政策課「国勢調査（総務省統計局）」平成27年10月1日現在
注）総数には労働力状態「不詳」を含む。

第2-12表 15歳以上労働力・就業状態

	15歳以上人口総数	労働力人口								非労働力人口
		総数	就業者						完全失業者	
			総数	主に仕事	家事の仕事	学問の仕事を	通学のため	休業者		
総数	138,693	76,415	72,296	60,310	10,725	265	996	4,119	60,657	
男	64,364	43,043	40,261	38,799	758	110	594	2,782	20,501	
女	74,329	33,372	32,035	21,511	9,967	155	402	1,337	40,156	

資料：情報政策課「国勢調査（総務省統計局）」平成27年10月1日現在

注）15歳以上人口総数には労働力状態「不詳」を含む。

完全失業者…調査週間中、収入になる仕事を少しもしなかった人のうち、就労可能であって、かつ積極的に仕事を探していた人をいう。

第2-13表 産業(3部門別)就業者数の推移

年次	就業者数				構成比(%)		
	総数	第1次産業	第2次産業	第3次産業	第1次産業	第2次産業	第3次産業
昭和50年	94,488	17,244	36,441	40,622	18.25	38.57	42.99
55	95,178	14,866	35,963	44,292	15.62	37.78	46.54
60	92,688	12,802	34,764	45,073	13.81	37.51	48.63
平成2年	91,579	10,101	35,422	46,024	11.03	38.68	50.26
7	90,254	9,170	33,719	47,297	10.16	37.36	52.40
12	84,721	7,043	29,609	48,048	8.31	34.95	56.71
17	79,938	6,539	26,501	46,659	8.18	33.15	58.37
22	73,907	4,752	23,598	44,236	6.43	31.93	59.85
27	72,296	4,132	22,476	43,800	5.87	31.92	62.21

資料：情報政策課「国勢調査（総務省統計局）」各年10月1日現在
 注）総数には「分類不能の産業」を含む。

第2-14表 産業(大分類)別就業者数

区分		男	女	総数	割合(%)
総数		40,261	32,035	72,296	100.00
第1次産業	農業	2,180	1,417	3,597	4.98
	林業	31	5	36	0.05
	漁業	438	61	499	0.69
	小計	2,649	1,483	4,132	5.72
第2次産業	鉱業、採石業、砂利採取業	134	20	154	0.21
	建設業	5,138	875	6,013	8.32
	製造業	11,198	5,111	16,309	22.56
小計		16,470	6,006	22,476	31.09
第3次産業	電気・ガス・熱供給・水道業	251	54	305	0.42
	情報通信業	301	135	436	0.60
	運輸業、郵便業	3,082	690	3,772	5.22
	卸売業、小売業	4,936	6,067	11,003	15.22
	金融業、保険業	574	882	1,456	2.01
	不動産業、物品賃貸業	427	345	772	1.07
	学術研究、専門・技術サービス業	1,087	622	1,709	2.36
	宿泊業、飲食サービス業	1,203	2,404	3,607	4.99
	生活関連サービス業、娯楽業	867	1,236	2,103	2.91
	教育、学習支援業	1,109	1,626	2,735	3.78
	医療、福祉	2,174	7,620	9,794	13.55
	複合サービス事業	575	393	968	1.34
	サービス業(他に分類されないもの)	1,844	1,173	3,017	4.17
	公務(他に分類されるものを除く)	1,552	571	2,123	2.94
小計		19,982	23,818	43,800	60.58
分類不能の産業		1,160	728	1,888	2.61

資料：情報政策課「国勢調査（総務省統計局）」平成27年10月1日現在

目 次

第3-1表	県内市町別事業所数及び従業者数(民営事業所)
第3-2表	産業・従業者規模・地域別事業所数(民営事業所)
第3-3表	産業・従業者規模・地域別従業者数(民営事業所)
第3-4表	産業分類・従業者規模別事業所数及び従業者数(民営事業所)

3 事業所

第3-1表 県内市町別事業所数及び従業者数（民営事業所）

（単位：所・人）

	事業所数	従業者数		
		合計	男	女
愛媛県	63,310	566,761	302,461	261,697
今治市	8,439	69,558	38,018	31,262
松山市	21,001	215,683	111,149	103,587
宇和島市	4,353	28,011	14,410	13,548
八幡浜市	2,035	13,104	6,843	6,252
新居浜市	5,235	53,020	29,246	23,302
西条市	4,852	42,405	23,085	19,148
大洲市	2,418	17,092	8,955	8,094
伊予市	1,503	12,581	6,434	6,103
四国中央市	4,212	41,469	24,452	16,887
西予市	2,072	12,118	6,431	5,642
東温市	1,194	16,324	8,627	7,599
越智郡				
上島町	331	2,034	1,288	743
上浮穴郡				
久万高原町	486	2,562	1,413	1,149
伊予郡				
松前町	1,186	13,842	7,334	6,398
砥部町	840	7,649	4,150	3,350
喜多郡				
内子町	871	5,392	2,875	2,511
西宇和郡				
伊方町	461	3,680	2,481	1,199
北宇和郡				
松野町	148	825	412	404
鬼北町	477	3,102	1,567	1,512
南宇和郡				
愛南町	1,196	6,310	3,291	3,007

資料：情報政策課「経済センサス-活動調査（総務省統計局・経済産業省）」平成28年6月1日現在
 注）従業者総数には男女別の不詳を含む。

第3-2表 産業・従業者規模・地域別事業所数（民営事業所）

産業分類	今治市計	(今治市)	(朝倉村)	(玉川町)	(波方町)
事業所総数	8,439	6,091	141	159	292
農林漁業	53	14	2	3	1
鉱業、採石業、砂利採取業	28	1	-	-	-
建設業	777	462	26	30	35
製造業	982	639	29	28	62
電気・ガス・熱供給・水道業	11	9	-	-	-
情報通信業	41	38	-	-	-
運輸業、郵便業	372	184	-	1	53
卸売業、小売業	2,271	1,759	23	21	48
金融業、保険業	136	120	1	-	1
不動産業、物品賃貸業	271	231	2	-	8
学術研究、専門・技術サービス業	281	220	3	6	5
宿泊業、飲食サービス業	1,076	880	12	22	19
生活関連サービス業、娯楽業	687	539	8	9	15
教育、学習支援業	205	165	3	4	4
医療、福祉	609	456	11	14	13
複合サービス事業	86	36	4	2	8
サービス業 (他に分類されないもの)	553	338	17	19	20
従業者規模					
1～4人	5,013	3,585	98	88	146
5～9人	1,679	1,233	23	37	69
10～19人	998	703	13	17	41
20～29人	325	243	2	10	13
30人以上	387	294	4	6	23
派遣従業者のみ	37	33	1	1	-

資料：情報政策課「経済センサス-活動調査（総務省統計局・経済産業省）」平成28年6月1日現在

(大西町)	(菊間町)	(吉海町)	(宮窪町)	(伯方町)	(上浦町)	(大三島町)	(関前村)
331	277	219	154	390	160	196	29
5	20	1	2	3	1	1	-
-	-	3	24	-	-	-	-
52	48	26	15	36	25	20	2
65	35	29	18	44	19	14	-
1	-	-	-	-	-	1	-
1	-	-	-	1	-	1	-
13	17	9	4	74	7	9	1
63	54	59	42	89	45	60	8
4	4	2	-	3	-	1	-
5	2	3	1	10	3	6	-
14	6	5	-	10	5	6	1
26	15	21	15	32	14	16	4
15	23	14	6	25	12	19	2
5	2	7	2	4	1	8	-
32	16	15	8	21	8	11	4
2	6	4	3	6	5	6	4
28	29	21	14	32	15	17	3
200	179	136	103	212	111	130	25
53	55	43	27	76	26	35	2
40	29	25	21	70	18	19	2
15	6	8	2	19	1	6	-
22	7	7	1	13	4	6	-
1	1	-	-	-	-	-	-

表3-3表 産業・従業者規模・地域別従業者数（民営事業所）

産業分類	今治市計	(今治市)	(朝倉村)	(玉川町)	(波方町)
従業者総数	69,558	51,029	861	1,245	2,942
男女	38,018	26,159	406	558	2,045
女	31,262	24,632	455	685	894
農林漁業	515	112	21	46	2
鉱業、採石業、砂利採取業	168	9	-	-	-
建設業	5,641	3,837	78	194	452
製造業	15,766	9,728	207	325	915
電気・ガス・熱供給・水道業	205	198	-	-	-
情報通信業	309	300	-	-	-
運輸業、郵便業	5,691	3,326	-	9	721
卸売業、小売業	14,244	11,904	137	100	219
金融業、保険業	1,562	1,408	1	-	1
不動産業、物品賃貸業	933	788	7	-	20
学術研究、専門・技術サービス業	1,473	1,118	7	31	47
宿泊業、飲食サービス業	5,692	4,744	58	181	81
生活関連サービス業、娯楽業	2,180	1,784	67	30	29
教育、学習支援業	1,327	1,133	3	8	47
医療、福祉	10,194	8,113	200	244	271
複合サービス事業	720	395	22	19	43
サービス業 (他に分類されないもの)	2,938	2,132	53	58	94
従業者規模					
1～4人	10,743	7,714	219	189	318
5～9人	11,030	8,086	154	246	457
10～19人	13,417	9,387	188	250	574
20～29人	7,789	5,817	48	223	317
30人以上	26,579	20,025	252	337	1,276

資料：情報政策課「経済センサス-活動調査（総務省統計局・経済産業省）」平成28年6月1日現在
注）従業者数総数には男女別の不詳を含む。

(大西町)	(菊間町)	(吉海町)	(宮窪町)	(伯方町)	(上浦町)	(大三島町)	(関前村)
3,941	2,043	1,432	796	3,193	805	1,171	100
2,776	1,388	843	507	2,199	461	628	48
1,150	655	589	289	985	340	536	52
77	168	5	11	30	36	7	-
-	-	19	140	-	-	-	-
248	285	136	71	174	75	86	5
2,180	589	416	146	810	174	276	-
3	-	-	-	-	-	4	-
5	-	-	-	1	-	3	-
205	255	49	15	961	53	87	10
322	217	302	166	393	215	250	19
31	32	23	-	54	-	12	-
81	5	3	1	14	6	8	-
117	37	18	-	52	21	22	3
104	39	108	66	156	73	72	10
28	82	21	16	46	22	51	4
44	2	7	2	9	1	71	-
368	194	205	64	306	75	127	27
21	34	35	23	46	22	45	15
107	104	85	75	141	32	50	7
452	373	279	242	434	220	241	62
341	361	292	175	495	177	234	12
538	369	319	265	997	238	266	26
364	151	194	49	448	24	154	-
2,246	789	348	65	819	146	276	-

第3-4表 産業分類・従業者規模別事業所数及び従業者数(民営事業所)

産業分類	総数		1~4人	
	事業所数	従業者数	事業所数	従業者数
総計	8,439	69,558	5,013	10,743
A 農業、林業	49	476	18	40
01 農林業	47	433	18	40
02 漁業、採石業、砂利採取	2	43	-	-
B 建設	4	39	2	5
C 総合工事(設備工事を除く)	28	168	11	35
D 職別工事(設備工事)	777	5,641	439	990
06 職別工事(設備工事)	345	2,243	191	458
07 職別工事(設備工事)	240	1,431	141	299
08 職別工事(設備工事)	192	1,967	107	233
E 製造業	982	15,766	408	966
09 食料・たばこ・飼料製造	79	1,703	36	84
10 繊維・織物・皮革・同製品・毛皮製造	4	54	1	2
11 木材・木製品製造業(家具を除く)	365	4,311	159	394
12 家具・装飾品製造業	15	52	11	24
13 パルプ・紙・紙加工品製造業	39	247	26	66
14 印刷・同関連業	11	149	5	9
15 化学工業	32	351	18	38
16 石油製品・石炭製品製造業	7	162	2	6
17 プラスチック製品製造業	5	482	3	9
18 ゴム製品製造業	12	104	7	14
19 ゴム製品製造業	1	11	-	-
20 なめし革・同製品・毛皮製造業	-	-	-	-
21 窯業・土石製品製造業	51	339	33	75
22 窯業・土石製品製造業	10	139	3	4
23 非鉄金属製品製造業	2	66	1	1
24 鉄鋼製品製造業	65	691	31	63
25 はん用機械器具製造業	16	564	4	11
26 生産用機械器具製造業	22	120	11	27
27 業務用機械器具製造業	4	103	-	-
28 電子部品・デバイス・電子回路製造業	1	16	-	-
29 電気機械器具製造業	8	658	2	6
30 情報通信機械器具製造業	-	-	-	-
31 輸送用機械器具製造業	211	5,295	41	100
32 その他製造業	20	122	13	29
F 電気・ガス・熱供給・水道業	11	205	4	10
33 電気	2	43	1	2
34 電力	3	107	-	-
35 熱供給	-	-	-	-
36 水道	6	55	3	8
G 情報通信業	41	309	24	52
37 放送	7	38	1	4
38 情報通信	5	29	3	6
39 インターネット	15	184	9	20
40 イメージ・音声・文字情報制作	2	5	2	5
41 映像・音声・文字情報制作	12	53	9	17
H 運輸業、郵便業	372	5,691	104	255
42 鉄道	1	11	-	-
43 道路旅客運送	37	605	9	22
44 道路貨物運送	83	1,490	19	51
45 水空運輸	191	2,626	53	137
46 航空	-	-	-	-
47 倉庫	8	181	1	3
48 運輸に付帯するサービス	50	450	22	42
49 郵便業(信書便事業を含む)	2	328	-	-

資料：情報政策課「経済センサス-活動調査(総務省統計局・経済産業省)」平成28年6月1日現在
 (注) 総計及び大分類には分類不能を含むため内訳の合計と合わないことがある。

5～9人		10～19人		20～29人		30人以上		派遣従業者のみ
事業所数	従業者数	事業所数	従業者数	事業所数	従業者数	事業所数	従業者数	事業所数
1,679	11,030	998	13,417	325	7,789	387	26,579	37
14	85	11	157	-	-	5	194	1
13	76	11	157	-	-	4	160	1
1	9	-	-	-	-	1	34	-
1	9	-	-	1	25	-	-	-
13	91	4	42	-	-	-	-	-
198	1,323	94	1,214	27	626	18	1,488	1
93	602	37	482	13	307	10	394	1
57	392	34	435	4	92	4	213	-
48	329	23	297	10	227	4	881	-
207	1,430	187	2,565	76	1,888	102	8,917	2
16	114	13	192	5	131	9	1,182	-
-	-	2	28	1	24	-	-	-
80	553	70	979	24	597	32	1,788	-
3	17	1	11	-	-	-	-	-
8	60	1	11	3	77	1	33	-
3	22	1	16	-	-	2	102	-
7	50	2	26	2	43	3	194	-
2	14	1	16	-	-	2	126	-
1	5	-	-	-	-	1	468	-
1	8	3	38	-	-	1	44	-
-	-	1	11	-	-	-	-	-
-	-	-	-	-	-	-	-	-
7	49	7	98	2	51	2	66	-
4	24	1	10	1	20	1	81	-
-	-	-	-	-	-	1	65	-
10	66	16	210	6	142	2	210	-
-	-	2	31	6	161	4	361	-
7	39	4	54	-	-	-	-	-
2	14	1	19	-	-	1	70	-
-	-	1	16	-	-	-	-	-
1	5	1	18	1	25	3	604	-
-	-	-	-	-	-	-	-	-
51	367	57	761	24	594	36	3,473	2
4	23	2	20	-	-	1	50	-
1	7	2	24	1	23	3	141	-
-	-	-	-	-	-	1	41	-
1	7	-	-	-	-	2	100	-
-	-	-	-	-	-	-	-	-
-	-	2	24	1	23	-	-	-
8	49	5	65	1	23	1	120	2
4	22	1	12	-	-	-	-	1
-	-	-	-	1	23	-	-	1
2	10	3	34	-	-	1	120	-
-	-	-	-	-	-	-	-	-
2	17	1	19	-	-	-	-	-
92	622	92	1,274	32	761	52	2,779	-
-	-	1	11	-	-	-	-	-
8	53	8	106	6	148	6	276	-
20	138	19	261	6	145	19	895	-
52	349	48	689	17	397	21	1,054	-
-	-	-	-	-	-	-	-	-
-	-	4	47	1	20	2	111	-
11	75	12	160	2	51	3	122	-
1	7	-	-	-	-	1	321	-

第3-4表 産業分類・従業者規模別事業所数及び従業者数(民営事業所) (つづき)

産業分類	総数		1~4人	
	事業所数	従業者数	事業所数	従業者数
I 卸売業、小売業	2,271	14,244	1,436	3,216
50 各種商品卸売業	4	24	2	2
51 繊維・衣服等卸売業	72	759	39	88
52 飲食料品卸売業	117	916	56	138
53 建築材料、鉱物・金属材料等卸売業	149	835	86	214
54 機械器具卸売業	127	787	63	163
55 その他卸売業	101	500	71	170
56 各種商品小売業	5	233	3	6
57 繊維物・衣服・身の回り品小売業	249	1,026	185	395
58 飲食料品小売業	503	4,505	296	634
59 機械器具小売業	255	1,224	177	383
60 その他小売業	646	3,206	429	981
61 無店舗小売業	42	228	28	41
J 金融業、保険業	136	1,562	49	102
62 銀行	34	722	-	-
63 協同組織金融業	13	137	2	7
64 クレジットカード業等非預金信用機関	11	21	11	21
65 金融商品取引業、商品先物取引業	4	47	2	4
66 補助的金融業等	1	8	-	-
67 保険業(保険媒介代理業等を含む)	73	627	34	70
K 不動産業、物品賃貸業	271	933	224	440
68 不動産取引業	67	198	56	118
69 不動産賃貸業・管理業	167	469	147	270
70 物品賃貸業	37	266	21	52
L 学術研究、専門・技術サービス業	281	1,473	184	400
71 学術・開発研究機関	2	14	1	2
72 専門サービス業	135	459	101	216
73 広告サービス業	6	52	4	11
74 技術サービス業	138	948	78	171
M 宿泊業、飲食サービス業	1,076	5,692	709	1,517
75 宿泊業	68	792	29	67
76 飲食店	921	4,284	646	1,355
77 持ち帰り・配達飲食サービス業	87	616	34	95
N 生活関連サービス業・娯楽業	687	2,180	596	1,060
78 洗濯・理容・美容・浴場	571	1,308	535	908
79 その他生活関連サービス業	55	228	39	99
80 娯楽業	61	644	22	53
O 教育、学習支援業	205	1,327	142	226
81 学校教育	26	668	1	1
82 その他の教育、学習支援業	179	659	141	225
P 医療、福祉	609	10,194	211	454
83 医療	352	5,447	160	317
84 保健衛生	-	-	-	-
85 社会保険・社会福祉・介護事業	257	4,747	51	137
Q 複合サービス事業	86	720	38	118
86 郵便局	40	192	26	87
87 協同組合(他に分類されないもの)	46	528	12	31
R サービス業(他に分類されないもの)	553	2,938	414	857
88 廃棄物処理業	32	280	13	34
89 自動車整備業	113	394	90	201
90 機械等修理業(別掲を除く)	45	231	28	64
91 職業紹介・労働者派遣業	18	321	7	22
92 その他サービス業	79	1,095	31	76
93 政治・経済・文化団体	54	175	45	86
94 宗教	211	441	199	373
95 その他サービス業	-	-	-	-

表 目 次

第4-1表	県内市町別農家数、農業就業人口、経営耕地面積
第4-2表	農家数及び経営耕地面積
第4-3表	作物類別作付け(栽培)面積
第4-4表	船体別漁船数(漁協別)
第4-5表	漁業経営体数
第4-6表	男女別・年齢別15歳以上の漁業就業者数
第4-7表	林野面積

4 農林水産業

第4-1表 県内市町別農家数、農業就業人口、経営耕地面積

	総農家数 (戸)	専兼別農家数			農業就業人口 (人)	経営耕地 総面積 (ha)
		専業農家 (戸)	兼業農家			
			第1種 (戸)	第2種 (戸)		
愛媛県	42,252	11,952	2,678	11,067	41,104	31,507
今治市	4,841	1,270	187	1,206	4,086	2,602
松山市	5,442	1,724	284	1,334	5,559	3,714
宇和島市	3,070	927	411	785	3,806	3,136
八幡浜市	1,822	936	301	325	3,347	2,433
新居浜市	1,515	223	21	262	679	518
西条市	3,879	1,054	271	1,291	3,825	3,981
大洲市	3,026	665	133	655	2,367	1,714
伊予市	2,347	757	150	684	2,452	1,763
四国中央市	2,594	436	111	674	1,824	1,285
西予市	3,532	1,058	236	997	3,561	3,185
東温市	1,558	397	90	552	1,450	1,093
上島町	350	53	4	60	180	126
久万高原町	1,283	349	66	226	958	634
松前町	808	215	58	306	900	675
砥部町	747	224	67	165	773	443
内子町	1,810	500	101	465	1,727	1,270
伊方町	952	450	87	209	1,254	879
松野町	523	131	23	190	432	357
鬼北町	1,219	324	28	422	1,059	811
愛南町	934	259	49	259	865	888

資料：県統計課「農林業センサス（農林水産省）」平成27年2月1日現在
 注）農業就業人口は、販売農家のみ

第4-2表 農家数及び経営耕地面積

	旧市町村名	総農家数	専業農家	兼業農家	
				第1種兼業	第2種兼業
今治	今治市	256	48	4	51
	桜井町	263	43	6	78
	富田村	232	44	11	70
	清水村	188	45	12	69
	日高村	172	30	3	56
	乃万村	302	48	7	60
	波止浜町	60	8	1	10
	渦浦村2-2	1	X	X	X
朝倉	上朝倉村	141	29	10	49
	下朝倉村	271	80	11	98
玉川	鴨部村	179	30	7	71
	鈍川村	104	28	4	23
	龍岡村	48	9	1	12
	九和村	166	29	10	49
波方	波方町	228	50	3	40
大西	小西村	243	68	10	92
	大井村	194	37	2	52
菊間	菊間町	277	101	17	67
	亀岡村	168	52	8	45
吉海	渦浦村2-1	13	X	X	X
	亀山村	47	11	1	4
	津倉村	69	9	-	6
	大山村2-1	59	14	1	7
宮窪	宮窪村	100	29	4	15
	大山村2-2	22	3	1	2
伯方	西伯方村	104	11	-	18
	伯方町	132	49	4	19
上浦	盛口村	252	121	23	44
	瀬戸崎村	121	56	4	17
大三島	鏡村	94	49	3	17
	岡山村	203	82	9	40
	宮浦村	48	9	3	10
関前	関前村	84	45	6	14
今治市計		4,841	1,270	187	1,206

資料：情報政策課「農林業センサス（農林水産省）」平成27年2月1日現在

注) 総農家数は「販売農家」に「自給的農家」を加えた数値である。

専業農家数、兼業農家数、家族農業経営世帯員数及び経営耕地面積は「販売農家」を対象とした数値である。

家族農業経営 世帯員数	経営耕地面積 (ha)			
	総面積	田	樹園地	畑
338	98	84	8	6
412	112	86	13	14
411	93	85	2	5
438	121	103	7	11
301	56	49	3	4
374	100	59	24	17
52	14	12	1	1
X	X	X	X	X
281	103	83	11	10
596	177	152	14	11
378	91	74	11	6
159	34	26	5	3
59	16	14	-	1
292	58	51	2	5
289	81	43	20	18
520	135	43	83	9
280	73	37	30	6
547	227	46	159	21
298	102	32	61	9
X	X	X	X	X
39	8	1	3	4
36	9	4	3	3
49	10	-	8	1
123	24	-	22	3
16	4	-	3	-
84	14	1	11	2
173	56	-	52	4
477	148	3	140	5
177	55	-	53	2
175	48	4	42	3
308	88	3	84	-
58	17	1	15	1
132	40	-	40	-
7,885	2,213	1,096	931	186

農家 …経営耕地面積が10a以上あるか、10a未満であっても年間農産物販売金額が15万円以上ある世帯
 販売農家 …経営耕地面積が30a以上又は年間農産物販売金額が50万円以上の農家
 専業農家 …世帯員の中に兼業従事者が1人もいない農家
 兼業農家 …世帯員の中に兼業従事者が1人以上いる農家
 第1種兼業農家…農業所得を主とする兼業農家
 第2種兼業農家…農業所得を従とする兼業農家

第4-3表 作物類別作付け（栽培）面積

	旧市町村名	作付け（栽培）面積		稲	麦類	雑穀	いも類
		露地	施設				
今治	今治市	X	X	7,730	2,463	-	83
	桜井町	X	X	8,788	384	-	146
	富田村	X	X	7,456	X	-	X
	清水村	X	X	9,968	3,791	X	X
	日高村	X	X	4,100	X	-	X
	乃万村	X	X	6,280	X	-	132
	波止浜町	X	34	1,062	-	-	X
	渦浦村2-2	X	X	X	X	X	X
朝倉	上朝倉村	X	X	5,024	X	-	X
	下朝倉村	X	X	11,049	1,382	-	X
玉川	鴨部村	X	67	4,733	X	-	X
	鈍川村	X	-	2,097	-	-	X
	龍岡村	1,227	X	1,065	-	-	-
	九和村	X	64	4,490	X	-	23
波方	波方町	X	X	2,900	-	-	90
大西	小西村	X	X	3,005	-	X	37
	大井村	X	X	2,958	-	X	12
菊間	菊間町	X	253	3,452	-	-	X
	亀岡村	X	-	1,993	-	-	16
吉海	渦浦村2-1	X	X	X	X	X	X
	亀山村	X	57	107	-	-	100
	津倉村	X	46	453	-	-	48
	大山村2-1	X	33	-	-	-	32
宮窪	宮窪村	X	X	X	-	-	71
	大山村2-2	X	X	-	-	-	-
伯方	西伯方村	X	X	X	-	-	X
	伯方町	X	X	-	-	-	-
上浦	盛口村	X	X	237	-	-	X
	瀬戸崎村	X	33	-	-	-	X
大三島	鏡村	X	X	399	-	-	X
	岡山村	X	X	415	-	-	-
	宮浦村	208	-	100	-	-	-
関前	関前村	X	-	-	-	-	-
今治市計		121,757	X	90,130	11,287	23	1,498

資料：情報政策課「世界農林業センサス（農林水産省）」平成22年2月1日現在
 注）「販売農家」を対象とした、販売目的で作付け（栽培）した面積である。

(単位：a)

豆 類	工芸農作物	野 菜 類		花き類・花木		その他の作物	
		露 地	施 設	露 地	施 設	露 地	施 設
X	X	890	112	X	X	X	-
22	-	442	157	X	X	X	-
33	X	398	105	368	116	X	X
X	-	517	459	1,870	X	-	-
X	-	165	X	X	62	-	-
X	X	2,027	18	X	-	X	X
X	-	239	34	X	-	-	-
X	X	X	X	X	X	X	X
X	425	653	75	X	X	-	-
51	127	813	352	X	X	-	-
X	-	331	67	X	-	-	-
-	X	67	-	959	-	-	-
-	-	77	X	85	-	-	-
X	-	532	64	44	-	-	-
X	-	1,057	75	X	X	120	-
X	-	339	-	X	X	-	-
X	-	266	X	X	X	144	-
X	-	1,408	238	X	15	X	-
X	-	455	-	-	-	X	-
X	X	X	X	X	X	X	X
X	-	554	57	X	-	-	-
X	-	234	46	X	-	X	-
X	-	92	33	-	-	-	-
X	-	172	105	-	X	-	-
-	-	X	X	-	-	-	-
-	-	88	-	-	X	-	-
-	-	275	X	X	170	-	-
-	X	212	108	X	X	X	-
-	-	68	33	X	-	-	-
-	-	39	X	-	X	-	-
-	-	X	-	X	X	-	-
-	-	108	-	-	-	-	-
-	-	X	-	X	-	-	-
518	860	12,556	2,213	4,493	704	392	X



第 4-4 表 船体別漁船数（漁協別）

	総 数			動		
	隻 数	総 t 数	総馬力数	0 ~ 0.9 t		
				隻 数	総 t 数	総馬力数
平成 26 年	1,782	4,060.50	90,106	583	367.59	18,007
27	1,727	3,955.93	88,348	576	363.19	17,858
28	1,698	3,899.02	88,380	570	359.22	17,761
29	1,583	3,678.15	86,534	533	336.96	16,816
今 治	182	780.22	7,899	7	5.40	195
大 浜	175	223.77	8,615	63	46.53	2,025
桜 井	116	288.50	6,434	30	20.40	1,138
小 部	263	367.60	11,910	138	80.88	4,839
菊 間 町	82	183.53	3,760	30	18.86	828
渦 浦	51	81.39	2,869	22	16.53	637
津 倉	59	128.77	3,200	24	14.38	705
宮 窪 町	313	1,116.95	26,174	31	17.60	919
伯 方 町	172	183.77	6,925	115	69.77	3,396
大 三 島	106	188.50	5,538	49	32.52	1,512
関 前 村	64	135.15	3,210	24	14.09	622

資料：県水産課「漁船統計表」各年12月31日現在

力 船								
1 ~ 2.9 t			3 ~ 4.9 t			5 t 以上		
隻 数	総 t 数	総馬力数	隻 数	総 t 数	総馬力数	隻 数	総 t 数	総馬力数
683	1,097.08	34,212	469	2,181.35	28,994	47	414.48	8,893
644	1,034.72	32,759	459	2,135.64	28,705	48	422.38	9,026
628	1,014.89	32,737	452	2,103.73	28,616	48	421.18	9,266
570	925.98	31,785	437	2,038.46	29,147	43	376.75	8,786
29	50.21	1,212	145	706.23	6,372	1	18.38	120
107	153.62	5,869	5	23.62	721	-	-	-
45	79.48	3,384	41	188.62	1,912	-	-	-
95	143.70	5,572	30	143.02	1,499	-	-	-
33	54.12	2,115	14	68.45	404	5	42.10	413
23	32.48	1,411	4	19.18	376	2	13.20	445
20	34.41	921	12	54.05	1,392	3	25.93	182
100	201.07	5,556	159	718.50	14,015	23	179.78	5,684
49	71.23	2,529	7	32.77	384	1	10.00	616
47	73.26	2,509	6	24.86	442	4	57.86	1,075
22	32.40	707	14	59.16	1,630	4	29.50	251



第4-5表 漁業経営体数

	経営組織別					自営漁業の専業別			
	総数	個人	漁業 協同組合	会社	共同 経営	総数	専業	兼業	
								第1種兼業	第2種兼業
今治市	685	680	-	5	-	680	483	66	131
(今治市)	248	248	-	-	-	248	227	10	11
(波方町)	70	70	-	-	-	70	49	5	16
(大西町)	4	4	-	-	-	4	-	1	3
(菊間町)	30	30	-	-	-	30	20	5	5
(吉海町)	48	47	-	1	-	47	29	8	10
(宮窪町)	136	135	-	1	-	135	107	19	9
(伯方町)	75	72	-	3	-	72	18	8	46
(上浦町)	22	22	-	-	-	22	-	3	19
(大三島町)	24	24	-	-	-	24	13	2	9
(関前村)	28	28	-	-	-	28	20	5	3

資料：情報政策課「2013漁業センサス（農林水産省）」平成25年11月1日現在
注）（今治市）には、今治市内陸を含む。

第4-6表 男女別・年齢別15歳以上の漁業就業者数

	総数	男				女			
		計	15～29歳	30～59歳	60歳以上	計	15～29歳	30～59歳	60歳以上
今治市	912	831	44	324	463	81	-	22	59
(今治市)	281	278	8	124	146	3	-	-	3
(波方町)	103	81	3	31	47	22	-	6	16
(大西町)	4	4	-	1	3	-	-	-	-
(菊間町)	34	33	1	9	23	1	-	-	1
(吉海町)	71	58	1	25	32	13	-	-	13
(宮窪町)	224	205	18	95	92	19	-	10	9
(伯方町)	100	95	12	22	61	5	-	1	4
(上浦町)	26	24	-	5	19	2	-	2	-
(大三島町)	34	25	-	4	21	9	-	1	8
(関前村)	35	28	1	8	19	7	-	2	5

資料：情報政策課「2013漁業センサス（農林水産省）」平成25年11月1日現在
注）（今治市）には、今治市内陸を含む。

第4-7表 林野面積

(面積 : ha)

	林家数	林野面積						
		総数	利用土地種別面積		所有形態別面積			
			森林	森林以外の 草生地 (野草地)	国有	民有		
						独立行政 法人等	公有	私有
平成17年	1,728	22,352	22,352	-	938	9	2,636	18,769
22	1,704	22,401	22,401	-	937	11	3,274	18,179
27	1,622	22,367	22,367	-	965	9	3,486	17,907

資料：情報政策課「農林業センサス（農林水産省）」各年2月1日現在
 注）林家数…保有山林面積 1ha以上の世帯数



表 目 次

- 第5-1表 県内市町別製造業の状況(従業者4人以上の事業所)
- 第5-2表 製造事業所数(従業者4人以上の事業所)
- 第5-3表 製造従業者数(従業者4人以上の事業所)
- 第5-4表 製造品出荷額等(従業者4人以上の事業所)

5 製 造 業

第5-1表 県内市町別製造業の状況（従業者4人以上の事業所）

（単位：所・人・万円）

	事業所数	従業者数	現金給与総額	原材料使用額等	製造品出荷額等
愛媛県	2,469	75,961	29,683,685	282,609,436	409,496,380
市部					
松山市	390	14,215	5,278,656	20,935,015	32,966,295
今治市	469	11,656	4,268,745	72,805,689	96,078,902
宇和島市	114	1,761	495,813	2,942,432	4,126,731
八幡浜市	66	1,660	482,323	2,113,970	2,990,487
新居浜市	211	9,145	5,089,366	44,907,443	70,393,522
西条市	258	8,737	3,505,794	72,013,923	96,334,579
大洲市	68	1,743	487,962	1,667,265	3,043,800
伊予市	75	2,504	710,055	4,771,001	8,969,033
四国中央市	369	12,351	5,049,309	41,474,572	61,993,847
西予市	93	1,433	356,891	1,571,142	2,837,653
東温市	62	2,667	1,230,167	3,461,935	7,810,793
越智郡					
上島町	31	564	208,926	3,198,503	3,877,219
上浮穴郡					
久万高原町	19	205	58,968	198,756	308,730
伊予郡					
松前町	76	3,751	1,520,116	7,868,449	12,768,624
砥部町	46	1,213	345,140	747,413	1,588,428
喜多郡					
内子町	49	1,027	281,490	1,060,859	1,827,179
西宇和郡					
伊方町	17	283	x	x	x
北宇和郡					
松野町	2	118	x	x	x
鬼北町	21	383	103,162	263,647	496,405
南宇和郡					
愛南町	33	545	112,844	144,833	425,864

資料：県統計課「平成28年経済センサスー活動調査」平成28年6月1日調査

注) 従業者4人以上の数値である。「x」は集計結果をそのまま公表すると個々の報告者の秘密が漏れる恐れがある場合に該当数値を秘匿した箇所である。

第5-2表 製造事業所数（従業者4人以上の事業所）

	平成24年	平成25年	平成26年	平成27年
総数	456	445	419	469
09 食料品製造業	35	35	36	36
10 飲料・たばこ・飼料製造業	3	3	3	3
11 繊維工業	167	163	154	185
12 木材・木製品製造業(家具を除く)	7	5	5	2
13 家具・装備品製造業	19	18	12	11
14 パルプ・紙・紙加工品製造業	7	4	5	5
15 印刷・同関連業	13	14	13	14
16 化学工業	6	5	5	5
17 石油製品・石炭製品製造業	2	2	2	3
18 プラスチック製品製造業(別掲を除く)	5	5	5	6
19 ゴム製品製造業	-	-	-	1
20 なめし革・同製品・毛皮製造業	-	-	-	-
21 窯業・土石製品製造業	22	20	20	20
22 鉄鋼業	6	7	7	6
23 非鉄金属製造業	1	1	1	1
24 金属製品製造業	32	32	30	27
25 はん用機械器具製造業	11	11	9	9
26 生産用機械器具製造業	8	8	8	10
27 業務用機械器具製造業	5	4	3	4
28 電子部品・デバイス・電子回路製造業	1	1	-	1
29 電気機械器具製造業	5	4	3	3
30 情報通信機械器具製造業	-	-	-	-
31 輸送用機械器具製造業	97	98	92	111
32 その他の製造業	4	5	6	6
従業者規模				
総数	456	445	419	469
4～9人	180	181	157	203
10～19	145	129	131	132
20～29	53	62	60	59
30～99	61	58	52	58
100～299	14	11	15	12
300～	3	4	4	5

資料：情報政策課「工業統計調査（経済産業省）」各年12月31日調査。

平成27年数値は「平成28年経済センサス-活動調査」（平成28年6月1日調査）による
注）従業者4人以上の事業所の数値である。

第5-3表 製造従業者数（従業者4人以上の事業所）

	平成24年	平成25年	平成26年	平成27年
総数	11,532	11,184	11,078	11,656
09 食料品製造業	965	946	1,068	1,040
10 飲料・たばこ・飼料製造業	54	53	52	52
11 繊維工業	3,029	3,016	3,056	3,101
12 木材・木製品製造業(家具を除く)	39	32	31	16
13 家具・装備品製造業	185	169	145	85
14 パルプ・紙・紙加工品製造業	53	40	63	126
15 印刷・同関連業	335	337	325	292
16 化学工業	168	153	159	157
17 石油製品・石炭製品製造業	417	417	417	436
18 プラスチック製品製造業(別掲を除く)	96	94	109	93
19 ゴム製品製造業	-	-	-	11
20 なめし革・同製品・毛皮製造業	-	-	-	-
21 窯業・土石製品製造業	267	253	255	234
22 鉄鋼業	200	199	201	138
23 非鉄金属製造業	61	61	61	65
24 金属製品製造業	497	550	475	464
25 はん用機械器具製造業	535	513	451	406
26 生産用機械器具製造業	65	71	69	82
27 業務用機械器具製造業	177	102	102	124
28 電子部品・デバイス・電子回路製造業	21	21	-	16
29 電気機械器具製造業	714	682	675	571
30 情報通信機械器具製造業	-	-	-	-
31 輸送用機械器具製造業	3,628	3,443	3,325	4,106
32 その他の製造業	26	32	39	41

資料：情報政策課「工業統計調査（経済産業省）」各年12月31日調査。

平成27年数値は「平成28年経済センサス-活動調査」（平成28年6月1日調査）による
注）従業者4人以上の事業所の数値である。

第5-4表 製造品出荷額等（従業者4人以上の事業所）

（単位：万円）

	平成24年	平成25年	平成26年	平成27年
総数	106,999,498	112,094,560	102,409,094	96,311,145
09 食料品製造業	3,356,415	3,459,420	2,027,404	2,254,124
10 飲料・たばこ・飼料製造業	89,400	88,400	90,695	96,962
11 繊維工業	4,001,822	4,031,793	4,185,656	4,569,397
12 木材・木製品製造業(家具を除く)	59,660	46,141	47,531	x
13 家具・装備品製造業	266,089	222,559	174,338	136,546
14 パルプ・紙・紙加工品製造業	66,791	48,351	50,446	115,554
15 印刷・同関連業	470,113	517,178	494,033	394,097
16 化学工業	383,984	416,977	416,848	443,418
17 石油製品・石炭製品製造業	X	X	X	x
18 プラスチック製品製造業(別掲を除く)	88,933	83,311	99,860	116,407
19 ゴム製品製造業	-	-	-	x
20 なめし革・同製品・毛皮製造業	-	-	-	-
21 窯業・土石製品製造業	711,303	708,374	796,601	730,089
22 鉄鋼業	241,305	209,021	231,416	576,043
23 非鉄金属製造業	X	X	X	x
24 金属製品製造業	684,315	759,573	737,531	687,579
25 はん用機械器具製造業	1,538,693	1,197,014	917,320	1,754,287
26 生産用機械器具製造業	112,560	110,072	91,469	101,176
27 業務用機械器具製造業	159,040	109,014	104,152	89,682
28 電子部品・デバイス・電子回路製造業	X	X	-	x
29 電気機械器具製造業	2,161,343	2,031,918	2,873,895	2,505,636
30 情報通信機械器具製造業	-	-	-	-
31 輸送用機械器具製造業	34,638,715	31,170,891	32,561,780	30,022,267
32 その他の製造業	19,617	24,872	27,458	36,196

資料：情報政策課「工業統計調査（経済産業省）」各年12月31日調査。

平成27年数値は「平成28年経済センサス-活動調査」（平成28年6月1日調査）による
注）従業者4人以上の事業所の数値である。

表 目 次

第6-1表	県内市町別商業の状況
第6-2表	産業別商業の状況（飲食店を除く）

6 商 業

第6-1表 県内市町別商業の状況

(単位：百万円)

	商店数			従業者数			年間商品販売額		
	総数	卸売業	小売業	総数	卸売業	小売業	総数	卸売業	小売業
愛媛県	14,165	3,456	10,709	98,907	27,825	71,082	3,804,387	2,332,819	1,471,569
松山市	4,327	1,340	2,987	38,513	12,357	26,156	1,648,394	1,065,487	582,907
今治市	1,914	476	1,438	11,379	3,090	8,289	513,361	335,821	177,540
宇和島市	1,096	250	846	6,307	1,990	4,317	253,605	170,183	83,422
八幡浜市	525	127	398	2,547	700	1,847	64,497	34,218	30,279
新居浜市	1,117	285	832	8,420	2,418	6,002	277,423	150,401	127,022
西条市	1,014	205	809	7,177	1,436	5,741	178,371	72,490	105,881
大洲市	595	109	486	3,236	620	2,616	80,157	26,461	53,696
伊予市	374	80	294	2,522	682	1,840	69,140	38,986	30,153
四国中央市	935	237	698	5,865	1,687	4,178	311,983	221,042	90,941
西予市	513	68	445	2,381	465	1,916	60,335	27,176	33,159
東温市	258	64	194	2,225	604	1,621	110,374	71,637	38,737
上島町	66	6	60	202	14	188	2,684	98	2,586
久万高原町	124	12	112	420	58	362	6,122	1,552	4,570
松前町	316	55	261	2,762	575	2,187	85,623	35,926	49,696
砥部町	178	41	137	1,610	677	933	85,760	68,787	16,973
内子町	234	34	200	979	149	830	13,910	2,760	11,150
伊方町	116	13	103	326	67	259	3,727	1,662	2,065
松野町	38	3	35	148	5	143	1,468	17	1,450
鬼北町	125	13	112	599	86	513	12,286	2,608	9,678
愛南町	300	38	262	1,289	145	1,144	25,168	5,506	19,662

資料：情報政策課「経済センサス-活動調査（総務省統計局・経済産業省）」平成28年6月1日現在

第6-2表 産業別商業の状況（飲食店を除く）

	事業所数	従業者数	年間商品 販売額
平成28年	1,914	11,379	513,361
【卸売業計】	476	3,090	335,821
50 [各種商品卸売業]	2	22	X
51 [繊維・衣服等卸売業]	54	381	15,950
511 繊維品卸売業（衣服、身の回り品を除く）	7	39	3,000
512 衣服卸売業	14	102	2,042
513 身の回り品卸売業	33	240	10,908
52 [飲食品卸売業]	108	837	30,687
521 農畜産物・水産物卸売業	64	503	15,692
522 食料・飲料卸売業	44	334	14,994
53 [建築材料、鉱物・金属材料等卸売業]	116	736	171,222
531 建築材料卸売業	36	156	5,338
532 化学製品卸売業	37	264	23,472
533 石油・鉱物卸売業	13	68	6,574
534 鉄鋼製品卸売業	18	181	134,777
535 非鉄製品卸売業	-	-	-
536 再生資源卸売業	12	67	1,061
54 [機械器具卸売業]	108	677	92,721
541 産業機械器具卸売業	51	301	21,214
542 自動車卸売業	24	145	7,570
543 電気機械器具卸売業	17	138	52,849
549 その他の機械器具卸売業	16	93	11,088
55 [その他の卸売業]	88	437	X
551 家具・建具・じゅう器等卸売業	6	16	198
552 医薬品・化粧品等卸売業	20	138	15,812
553 紙・紙製品卸売業	8	36	802
559 他に分類されない卸売業	54	247	X

資料：情報政策課「経済センサス-活動調査（総務省統計局・経済産業省）」平成28年6月1日現在

(単位 : 百万円・㎡)

売場面積 (小売業)	1店当たり 従業者数	年間商品販売額		
		1店当たり	従業者 1人当たり	売場面積 1㎡当たり
199,115	5.9	268.2	45.1	0.9
-	6.5	705.5	108.7	-
-	X	X	X	-
-	7.1	295.4	41.9	-
-	5.6	428.6	76.9	-
-	7.3	145.9	20.0	-
-	7.3	330.5	45.5	-
-	7.8	284.1	36.7	-
-	7.9	245.2	31.2	-
-	7.6	340.8	44.9	-
-	6.3	1,476.1	232.6	-
-	4.3	148.3	34.2	-
-	7.1	634.4	88.9	-
-	5.2	505.7	96.7	-
-	10.1	7,487.6	744.6	-
-	-	-	-	-
-	5.6	88.4	15.8	-
-	6.3	858.5	137.0	-
-	5.9	416.0	70.5	-
-	6.0	315.4	52.2	-
-	8.1	3,108.8	383.0	-
-	5.8	693.0	119.2	-
-	5.0	X	X	-
-	2.7	33.0	12.4	-
-	6.9	790.6	114.6	-
-	4.5	100.3	22.3	-
-	4.6	X	X	-

第6-2表 産業別商業の状況（飲食店を除く）（つづき）

	事業所数	従業者数	年間商品 販売額
【 小 売 業 計 】	1,438	8,289	177,540
56 [各 種 商 品 小 売 業]	5	233	8,627
561 百貨店、総合スーパー	2	227	x
569 その他の各種商品小売業（従業者が常時50人未満のもの）	3	6	x
57 [織 物 ・ 衣 服 ・ 身 の 回 り 品 小 売 業]	198	629	8,892
571 呉服・服地・寝具小売業	28	66	471
572 男子服小売業	17	58	1,069
573 婦人・子供服小売業	99	315	4,761
574 靴・履物小売業	9	33	639
579 その他の織物・衣服・身の回り品小売業	45	157	1,952
58 [飲 食 料 品 小 売 業]	430	3,515	52,198
581 各種食料品小売業	65	1,343	27,221
585 酒小売業	69	158	1,761
583 食肉小売業	17	60	740
584 鮮魚小売業	19	72	971
582 野菜・果実小売業	34	239	1,691
586 菓子・パン小売業	94	470	2,909
579 その他の飲食料品小売業	132	1,173	16,905
59 [機 械 器 具 小 売 業]	207	1,011	26,158
591 自動車小売業	112	683	18,935
592 自転車小売業	23	56	325
593 機械器具小売業（自動車・自転車を除く）	72	272	6,898
60 [そ の 他 の 小 売 業]	563	2,690	76,420
601 家具・建具・畳小売業	29	112	1,614
602 じゅう器小売業	19	63	864
603 医薬品・化粧品小売業	119	599	13,938
604 農耕用品小売業	14	49	1,118
605 燃料小売業	103	471	38,310
606 書籍・文房具小売業	51	523	3,289
607 スポーツ用品・がん具・娯楽用品・楽器小売業	31	107	1,392
608 写真機・時計・眼鏡小売業	32	92	821
609 他に分類されない小売業	165	674	15,075
61 [無 店 舗 小 売 業]	35	211	5,245
611 通信販売・訪問販売小売業	21	82	2,034
612 自動販売機による小売業	4	6	190
619 その他の無店舗小売業	10	123	3,021

(単位 : 百万円・m²)

売場面積 (小売業)	1店当たり 従業者数	年間商品販売額		
		1店当たり	従業者 1人当たり	売場面積 1m ² 当たり
199,115	5.8	123.5	21.4	0.9
x	46.6	1,725.4	37.0	x
x	113.5	x	x	x
-	2.0	x	x	x
22,987	3.2	44.9	14.1	0.4
1,522	2.4	16.8	7.1	0.3
3,724	3.4	62.9	18.4	0.3
9,485	3.2	48.1	15.1	0.5
2,248	3.7	71.0	19.4	0.3
6,008	3.5	43.4	12.4	0.3
61,803	8.2	121.4	14.9	0.8
36,396	20.7	418.8	20.3	0.7
1,031	2.3	25.5	11.1	1.7
483	3.5	43.5	12.3	1.5
709	3.8	51.1	13.5	1.4
3,476	7.0	49.7	7.1	0.5
3,445	5.0	30.9	6.2	0.8
16,263	8.9	128.1	14.4	1.0
12,844	4.9	126.4	25.9	2.0
2,811	6.1	169.1	27.7	6.7
1,564	2.4	14.1	5.8	0.2
8,469	3.8	95.8	25.4	0.8
x	4.8	135.7	28.4	x
9,191	3.9	55.7	14.4	0.2
1,003	3.3	45.5	13.7	0.9
17,935	5.0	117.1	23.3	0.8
1,648	3.5	79.9	22.8	0.7
888	4.6	371.9	81.3	43.1
6,144	10.3	64.5	6.3	0.5
5,000	3.5	44.9	13.0	0.3
1,274	2.9	25.7	8.9	0.6
x	4.1	91.4	22.4	x
-	6.0	149.9	24.9	-
-	3.9	96.9	24.8	-
-	1.5	47.5	31.7	-
-	12.3	302.1	24.6	-

表 目 次

第7-1表	県内市町別総生産・市町民所得
第7-2表	今治市内総生産
第7-3表	今治市民所得
第7-4表	東予の市町内総生産
第7-5表	東予の市町民所得

7 市民所得

第7-1表 県内市町別総生産・市町民所得

平成27年度	人口 (H27. 10. 1) (人)	市町内総生産		市町民所得		
		金額 (百万円)	地域別 構成比 (%)	金額 (百万円)	1人当たり市町民所得	
					実額 (千円)	水準 県=100
愛媛県	1,385,262	4,915,526	100.0	3,511,338	2,535	100.0
今治市	158,114	656,556	13.4	439,018	2,777	109.5
松山市	514,865	1,610,994	32.8	1,232,095	2,393	94.4
宇和島市	77,465	236,214	4.8	164,158	2,119	83.6
八幡浜市	34,951	109,649	2.2	78,204	2,238	88.3
新居浜市	119,903	533,674	10.9	360,125	3,003	118.5
西条市	108,174	482,382	9.8	314,560	2,908	114.7
大洲市	44,086	134,710	2.7	99,501	2,257	89.0
伊予市	36,827	119,059	2.4	91,429	2,483	97.9
四国中央市	87,413	435,848	8.9	261,726	2,994	118.1
西予市	38,919	107,489	2.2	82,712	2,125	83.8
東温市	34,613	136,760	2.8	90,820	2,624	103.5
上島町	7,135	19,231	0.4	16,695	2,340	92.3
久万高原町	8,447	29,361	0.6	16,985	2,011	79.3
松前町	30,064	84,863	1.7	78,589	2,614	103.1
砥部町	21,239	60,590	1.2	51,919	2,445	96.4
内子町	16,742	44,045	0.9	36,518	2,181	86.0
伊方町	9,626	27,214	0.6	22,298	2,316	91.4
松野町	4,072	7,867	0.2	8,396	2,062	81.3
鬼北町	10,705	25,562	0.5	22,492	2,101	82.9
愛南町	21,902	53,457	1.1	43,097	1,968	77.6

資料：県統計課「愛媛県市町民所得統計」

注) 1 人口は平成27年国勢調査

2 1人当たり市町民所得＝市町民所得÷人口

第7-2表 今治市内総生産

項 目	平成18年度	平成19年度	平成20年度	平成21年度
農 林 水 産 業	12,534	10,908	11,501	9,474
農 業	6,553	5,765	5,929	5,086
林 業	39	66	58	64
水 産 業	5,942	5,077	5,513	4,324
鉱 業	3,144	3,086	2,734	2,238
製 造 業	143,403	192,641	188,951	208,348
電 気 ・ ガ ス ・ 水 道 ・ 廃 棄 物 処 理 業	14,784	14,302	14,311	13,904
建 設 業	32,821	27,356	23,680	25,575
卸 売 ・ 小 売 業	68,002	64,354	61,881	61,557
運 輸 ・ 郵 便 業	53,584	55,837	52,696	48,108
宿 泊 ・ 飲 食 サ ー ビ ス 業	15,961	15,876	14,471	13,713
情 報 通 信 業	14,632	14,652	14,924	14,938
金 融 ・ 保 険 業	30,810	30,991	24,865	23,832
不 動 産 業	57,916	59,094	60,447	61,848
専 門 ・ 科 学 技 術 ・ 業 務 支 援 サ ー ビ ス 業	18,014	19,987	20,529	18,796
公 務 業	21,900	22,702	21,648	20,941
教 育 業	25,518	25,541	25,125	24,479
保 健 衛 生 ・ 社 会 事 業	48,729	49,568	48,203	51,106
そ の 他 の サ ー ビ ス	28,594	28,703	27,039	24,876
小 計	590,345	635,599	613,006	623,733
輸 入 品 の 税 ・ 関 税	6,058	6,826	7,011	5,572
(控除) 総資本形成に係る消費税	3,632	5,932	4,915	4,455
市 内 総 生 産	592,771	636,493	615,102	624,850
(参考)				
第 一 次 産 業	12,534	10,908	11,501	9,474
第 二 次 産 業	179,368	223,083	215,366	236,161
第 三 次 産 業	398,443	401,607	386,139	378,098

資料：県統計課「愛媛県市町民所得統計」
 市内総生産…市内にある事業所の生産活動によって生み出された付加価値額で生産物の総額から物的経費を控除したもの

第7-3表 今治市民所得

	平成18年度	平成19年度	平成20年度	平成21年度
雇 用 者 報 酬	267,440	269,284	264,165	255,292
財 産 所 得 (非 企 業 部 門)	31,493	29,796	26,949	25,947
一 般 政 府	1,909	767	△ 565	△ 10
家 計	29,264	28,679	27,186	25,663
対 家 計 民 間 非 営 利 団 体	321	349	328	294
企 業 所 得 (法 人 企 業 の 第 1 次 所 得 バ ラ ン ス)	150,420	161,694	151,317	166,658
民 間 法 人 企 業	97,329	112,215	107,911	125,156
公 的 企 業	8,532	9,781	8,062	5,032
個 人 企 業	44,559	39,698	35,344	36,471
農 林 水 産 業	4,276	2,536	926	2,250
そ の 他 の 産 業 (非 農 林 水 ・ 非 金 融)	20,903	18,085	15,130	13,622
持 ち 家	19,381	19,076	19,289	20,599
市 民 所 得	449,353	460,773	442,431	447,897

資料：県統計課「愛媛県市町民所得統計」
 市民所得…市民（法人を含む）に分配される所得を示し、市内総生産額から間接税や原価償却費等を控除したもの

(単位 : 百万円・%)

平成22年度	平成23年度	平成24年度	平成25年度	平成26年度	平成27年度	平成27年度 対前年増加率
9,936	9,212	9,480	9,059	8,400	10,290	22.5
5,293	5,129	5,058	5,143	4,690	4,952	5.6
33	39	56	71	115	130	13.0
4,610	4,045	4,367	3,845	3,595	5,208	44.9
2,179	2,071	1,678	1,682	1,573	1,566	△ 0.4
203,032	429,340	228,971	231,181	192,087	231,932	20.7
13,568	12,068	10,536	11,281	12,808	13,882	8.4
25,269	24,234	23,096	24,541	23,838	26,320	10.4
59,802	63,453	62,043	60,384	59,750	61,844	3.5
48,049	42,806	44,472	48,502	49,765	51,254	3.0
12,532	12,079	11,333	11,855	12,355	13,367	8.2
14,926	14,839	14,521	14,447	14,328	14,215	△ 0.8
23,628	23,612	23,312	23,225	22,417	23,040	2.8
61,843	61,800	61,539	62,001	62,493	63,300	1.3
18,083	18,037	17,692	18,729	19,194	20,381	6.2
20,343	20,413	19,415	19,315	20,351	20,602	1.2
25,187	25,435	24,854	24,316	24,624	24,103	△ 2.1
52,771	51,906	52,501	52,158	50,996	52,240	2.4
24,095	23,178	22,696	22,740	23,699	24,452	3.2
615,243	834,484	628,140	635,417	598,678	652,787	9.0
5,974	9,473	7,276	8,103	10,213	10,870	6.4
4,323	6,841	4,604	4,972	5,446	7,101	30.4
616,894	837,116	630,811	638,547	603,445	656,556	8.8
9,936	9,212	9,480	9,059	8,400	10,290	22.5
230,479	455,645	253,745	257,404	217,498	259,817	19.5
374,827	369,627	364,914	368,954	372,780	382,680	2.7

注) ここに掲載した推計値は、最新資料の利用、推計方法の改訂等により、平成18年度まで遡及改訂しているため、平成26年度以前の推計値についても本書の値を利用すること。

(単位 : 百万円・%)

平成22年度	平成23年度	平成24年度	平成25年度	平成26年度	平成27年度	平成27年度 対前年増加率
259,487	266,650	263,836	264,221	267,582	273,085	2.1
24,483	24,344	23,164	23,972	28,364	27,030	△ 4.7
△ 162	△ 1,034	△ 931	498	1,577	1,417	△ 10.1
24,332	25,062	23,809	23,184	26,493	25,315	△ 4.4
313	316	285	289	294	298	1.4
162,075	212,040	142,643	160,964	132,950	138,902	4.5
119,457	170,082	100,413	117,100	89,535	94,199	5.2
4,540	5,522	5,436	6,182	6,851	6,990	2.0
38,078	36,436	36,793	37,682	36,564	37,713	3.1
3,067	2,305	2,632	2,039	1,901	2,803	47.4
13,805	12,667	12,120	13,351	12,816	12,810	△ 0.0
21,206	21,465	22,042	22,292	21,848	22,100	1.2
446,046	503,034	429,642	449,157	428,896	439,018	2.4

注) ここに掲載した推計値は、最新資料の利用、推計方法の改訂等により、平成18年度まで遡及改訂しているため、平成26年度以前の推計値についても本書の値を利用すること。

第7-4表 東予の市町内総生産

項 目	平成18年度	平成19年度	平成20年度	平成21年度
農 業	28,431	25,974	27,272	23,116
林 業	17,692	16,525	17,211	15,029
水 産 業	651	726	543	491
造 業	10,088	8,724	9,518	7,596
電 気 ・ ガ ス ・ 水 道 ・ 廃 棄 物 処 理 業	3,420	3,319	2,893	2,334
建 設 業	937,695	832,242	654,285	696,872
卸 売 ・ 小 売 業	64,563	69,660	68,962	68,517
運 輸 ・ 郵 便 業	102,825	99,632	82,670	75,042
宿 泊 ・ 飲 食 サ ー ビ ス 業	175,425	166,556	160,499	160,355
情 報 通 信 業	148,744	150,527	140,164	130,658
金 融 ・ 保 険 業	41,760	42,002	38,712	37,179
不 動 産 業	39,769	40,227	41,521	42,163
専 門 ・ 科 学 技 術 ・ 業 務 支 援 サ ー ビ ス 業	83,086	83,656	67,288	64,811
公 務 業	162,955	167,202	171,902	176,849
教 育 業	60,335	66,684	68,157	62,319
保 健 衛 生 ・ 社 会 事 業	62,510	63,876	63,958	62,625
そ の 他 の サ ー ビ ス	68,190	68,920	68,218	66,815
小 計	139,072	140,973	136,849	144,184
輸 入 品 の 税 ・ 関 税	89,587	91,481	87,894	82,913
(控除) 総資本形成に係る消費税	2,208,367	2,112,931	1,881,243	1,896,753
市 内 総 生 産	22,662	22,692	21,515	16,945
(参考)	13,585	19,721	15,083	13,547
第 一 次 産 業	2,217,444	2,115,902	1,887,675	1,900,151
第 二 次 産 業	28,431	25,974	27,272	23,116
第 三 次 産 業	1,043,940	935,193	739,847	774,249
	1,135,996	1,151,764	1,114,124	1,099,388

資料：県統計課「愛媛県市町民所得統計」
市内総生産…市内にある事業所の生産活動によって生み出された付加価値額で生産物の総額から物的経費を控除したもの

第7-5表 東予の市町民所得

	平成18年度	平成19年度	平成20年度	平成21年度
雇 用 者 報 酬	841,755	847,052	833,364	808,081
財 産 所 得 (非 企 業 部 門)	94,794	91,055	83,259	79,624
一 般 政 府	5,173	2,591	△ 1,045	104
家 計	88,822	87,588	83,480	78,778
対 家 計 民 間 非 営 利 団 体	799	876	823	741
企 業 所 得 (法 人 企 業 の 第 1 次 所 得 バ ラ ン ス)	611,659	518,510	373,702	422,995
民 間 法 人 企 業	463,360	379,095	244,989	300,494
公 的 企 業	25,066	26,961	26,244	17,118
個 人 企 業	123,233	112,454	102,469	105,383
農 林 水 産 業	8,049	5,069	1,752	4,443
そ の 他 の 産 業 (非 農 林 水 ・ 非 金 融)	54,879	47,700	40,003	36,216
持 ち 家	60,305	59,684	60,714	64,724
市 民 所 得	1,548,208	1,456,616	1,290,326	1,310,699

資料：県統計課「愛媛県市町民所得統計」

(単位 : 百万円・%)

平成22年度	平成23年度	平成24年度	平成25年度	平成26年度	平成27年度	平成27年度 対前年増加率
23,846	22,604	23,253	22,571	20,959	24,697	17.8
15,697	15,323	15,189	15,498	14,164	15,010	6.0
525	415	463	491	606	834	37.6
7,623	6,866	7,601	6,582	6,190	8,853	43.0
2,539	2,690	2,460	2,769	2,931	2,917	△ 0.5
761,333	1,060,842	734,705	795,729	777,558	873,507	12.3
67,851	67,454	58,031	64,509	76,223	81,387	6.8
76,414	78,972	74,338	80,868	85,073	86,839	2.1
155,622	164,584	160,430	156,741	155,223	159,518	2.8
127,229	111,081	116,543	133,242	131,715	133,574	1.4
34,268	33,309	31,559	33,197	35,054	37,757	7.7
41,806	41,848	41,242	41,243	40,826	40,598	△ 0.6
64,761	65,191	64,741	64,678	62,779	64,495	2.7
177,576	177,588	177,228	178,752	180,410	183,124	1.5
60,157	60,208	58,891	62,405	64,289	68,404	6.4
60,131	60,716	57,891	56,584	59,183	60,754	2.7
68,414	69,077	67,224	65,419	66,792	66,481	△ 0.5
149,761	148,268	151,249	151,111	148,465	152,029	2.4
79,768	76,029	73,991	74,219	77,166	79,397	2.9
1,951,475	2,240,460	1,893,774	1,984,037	1,984,646	2,115,478	6.6
18,948	25,432	21,936	25,300	33,858	35,226	4.0
13,711	18,367	13,882	15,526	18,055	23,014	27.5
1,956,713	2,247,525	1,901,827	1,993,811	2,000,449	2,127,691	6.4
23,846	22,604	23,253	22,571	20,959	24,697	17.8
840,286	1,142,504	811,502	879,365	865,562	963,264	11.3
1,087,344	1,075,352	1,059,018	1,082,101	1,098,125	1,127,518	2.7

注) ここに掲載した推計値は、最新資料の利用、推計方法の改訂等により、平成18年度まで遡及改訂しているため、平成26年度以前の推計値についても本書の値を利用すること。

(単位 : 百万円・%)

平成22年度	平成23年度	平成24年度	平成25年度	平成26年度	平成27年度	平成27年度 対前年増加率
822,274	844,449	835,105	835,759	850,128	866,989	2.0
75,608	75,357	71,345	74,024	87,756	84,946	△ 3.2
△ 125	△ 2,805	△ 2,766	1,740	4,599	5,223	13.6
74,950	77,371	73,403	71,572	82,443	78,990	△ 4.2
784	790	708	712	714	732	2.5
470,210	573,714	395,228	453,906	397,902	440,188	10.6
345,293	450,274	271,021	325,111	268,762	308,464	14.8
15,490	17,633	17,055	18,368	21,576	21,285	△ 1.3
109,426	105,806	107,152	110,427	107,564	110,440	2.7
6,154	4,681	5,529	4,443	3,930	5,787	47.3
36,755	33,748	32,369	35,678	34,305	34,415	0.3
66,517	67,378	69,254	70,306	69,329	70,239	1.3
1,368,092	1,493,520	1,301,678	1,363,689	1,335,785	1,392,124	4.2

注) ここに掲載した推計値は、最新資料の利用、推計方法の改訂等により、平成18年度まで遡及改訂しているため、平成25年度以前の推計値についても本書の値を利用すること。

表 目 次

第8-1表 主要品目小売価格の推移

8 物 価

第8-1表 主要品目小売価格の推移（今治市）

品名	単位	平成24年	平成25年	平成26年	平成27年	平成28年
うるち米 <small>（単一・コシヒカリ）</small>	1袋・5kg	2,321	2,363	2,144	1,956	2,055
もち米	1kg	508	498	518	492	528
食パン	〃	596	629	648	564	527
カップ麺	1個・77g	141	138	146	154	158
小麦粉	1袋・1kg	250	243	255	258	258
まぐろ	100g	346	356	391	417	410
あじ	〃	139	139	140	140	138
いわし	〃	88	90	91	85	98
かれい	〃	273	245	294	274	285
さば	〃	104	107	117	116	122
さんま	〃	71	78	83	82	83
たい	〃	184	171	178	173	181
いか	〃	109	116	92	95	116
たこ	〃	257	238	254	261	270
あさり	〃	97	105	109	113	124
しらす干し	〃	263	220	216	267	258
ちくわ	〃	159	151	153	160	162
かまぼこ	〃	173	173	179	159	159
牛肉（ロース）	〃	628	648	629	716	824
豚肉（バラ）	〃	-	-	-	207	206
鶏肉	〃	133	124	138	143	146
ハム（ロースハム）	〃	222	222	225	225	212
ソーセージ	〃	194	194	217	214	203
牛乳 <small>（店頭売り、紙容器入り）</small>	1本・1000ml	222	218	237	242	246
バター	1箱・200g	384	379	383	408	419
鶏卵（Lサイズ）	10個入り1パック	184	194	209	218	213
キャベツ	1kg	161	155	176	214	200
ほうれんそう	〃	922	985	932	1,006	1,153
はくさい	〃	171	212	189	230	254
ねぎ	〃	658	586	627	708	806
レタス	〃	417	486	487	557	609
じゃがいも	〃	268	245	286	358	375

資料：「小売物価統計調査（総務省統計局）」

注）各年平均値である。

第8-1表 主要品目小売価格の推移（今治市）（つづき）

品名	単位	平成24年	平成25年	平成26年	平成27年	平成28年
さいも	1kg	437	572	622	678	668
だいらん	〃	178	192	172	200	203
にんじん	〃	311	307	353	393	434
ごぼう	〃	623	535	718	668	660
たまねぎ	〃	211	196	240	235	263
れんこん	〃	949	820	948	1,300	1,271
かぼちや	〃	266	273	334	362	380
きゅうり	〃	511	571	571	635	740
なす	〃	516	505	595	695	733
トマト	〃	764	666	635	708	778
干ししいたけ	100g	1,107	1,162	1,054	1,067	1,114
わかめ	〃	130	139	124	145	172
豆腐	1kg	-	-	-	224	251
揚げ油	〃	-	-	-	1,789	1,457
こんにゃく	〃	-	-	-	409	408
梅干し	〃	-	-	-	1,972	1,943
だいこん漬	〃	-	-	-	554	545
りんご（ふじ）	1kg	549	425	472	502	532
みかん	〃	490	451	502	512	555
レモン	〃	572	617	576	823	820
なし	〃	605	580	602	710	726
ぶどう（巨峰）	〃	1,282	1,267	1,287	1,373	1,400
かき	〃	438	517	424	465	531
もも	〃	866	859	952	998	956
すいか	〃	317	320	320	391	400
メロン	〃	589	590	684	709	739
いちご	〃	-	-	-	1,665	1,678
バナナ	〃	212	213	224	269	291
しょう油	1本・1L	285	256	264	258	266
砂糖	1袋・1kg	227	222	222	223	228
酢	1本・500ml	148	148	157	163	159
ソース	1本・500ml	194	186	199	191	191

第8-1表 主要品目小売価格の推移（今治市）（つづき）

品名	単位	平成24年	平成25年	平成26年	平成27年	平成28年
マヨネーズ	1本・450g	257	285	272	271	274
キャンデー	1袋・90g	184	180	187	191	189
チョコレート	1枚・50g	90	88	98	98	105
チューインガム	14粒入り1個	120	118	123	124	124
アイスクリーム	1個・110ml	244	238	242	254	258
おにぎり	1個	100	101	101	103	104
サラダ	100g	124	132	148	151	160
コロツケ	〃	94	87	95	97	95
緑茶（せん茶）	〃	468	431	419	428	433
紅茶	10袋	-	-	119	125	121
インスタントコーヒー	1本・100g	-	-	745	827	884
炭酸飲料	1本・500ml	98	91	89	91	90
清酒	1本・2,000ml	988	965	1,014	1,054	996
焼酎	1本・1,800ml	1,459	1,452	1,478	1,489	1,526
ビール（350ml缶）	6缶入り1パック	1,095	1,088	1,106	1,105	1,105
中華そば	1杯	503	503	525	537	549
親子どんぶり	〃	583	583	601	607	609
カレーライス	1皿	543	543	556	560	607
コーヒー（喫茶店）	1杯	450	450	458	460	457
ビール（外食）	1本・500ml	467	467	482	524	513
民営家賃	1か月	2,946	2,941	3,544	3,523	3,510
公営家賃（公的住宅）	〃	956	945	918	908	916
置替え代	1枚	7,350	7,350	7,508	7,560	7,560
都市ガス代	1か月・1465.12MJ	-	-	-	8,531	7,693
プロパンガス	1か月・10m ³	5,130	7,072	7,376	7,504	7,099
灯油	18L	1,684	1,795	1,900	1,524	1,140
水道料	1か月・20m ³	-	-	-	2,611	2,799
電気炊飯器	1台	26,433	23,458	29,428	27,550	29,559
ガステーブル	〃	29,800	29,800	30,438	24,977	22,140
電気冷蔵庫	〃	136,678	135,794	167,628	167,526	153,585
電気掃除機	〃	22,856	24,633	23,977	32,878	25,153
ルームエアコン	1台	176,345	172,092	201,558	224,053	199,029

第8-1表 主要品目小売価格の推移（今治市）（つづき）

品名	単位	平成24年	平成25年	平成26年	平成27年	平成28年
室内時計	1個	4,800	4,800	4,903	4,937	4,886
ガラスコップ	〃	-	-	-	366	366
鍋	〃	1,405	1,405	1,847	2,123	2,146
電球・ランプ	1本	855	850	869	875	886
タオル	1枚	268	249	306	289	312
ティシュペーパー	320枚入5箱	231	246	257	259	253
台所用洗剤	440ml	-	-	-	-	261
洗濯用洗剤	1.0kg	306	302	278	277	270
男子用ズボン(秋冬物)	1本	-	-	-	8,883	9,123
ワイシャツ(長袖)	1枚	2,483	2,317	2,366	2,359	2,381
子供用シャツ	2枚入り1袋	634	656	664	691	760
男子用靴下	1足	516	505	505	404	424
男子靴(皮)	〃	13,440	13,615	17,493	18,144	18,144
婦人靴(皮)	〃	14,490	14,490	14,801	14,904	14,904
洗濯代(ワイシャツ)	1枚	128	128	146	155	156
タクシー代(4km)	4km・昼	-	-	-	1,210	1,210
ガソリン	レギュラー・1L	148	155	163	140	120
P T A 会費(小学校)	1か年	3,067	3,067	3,067	2,917	2,867
P T A 会費(中学校)	〃	2,833	2,833	2,833	2,833	2,833
ノートブック	1冊	118	116	117	122	137
電池	単3形4個	298	298	296	300	300
新聞代	1か月	3,000	3,000	3,065	3,086	3,086
写真プリント代	1枚	37	37	38	38	38
歯ブラシ	1本	-	-	-	101	101
化粧石けん	3個入り1パック	194	222	226	220	243
化粧水	1本・200ml	1,122	1,104	1,174	1,168	1,180
行政証明書手数料	印鑑証明・1通	300	300	300	300	300

表 目 次

第9-1表	建築確認申請書新築・増築別等件数(建築設備・工作物除く) (小学校区別)
第9-2表	市営住宅等の状況
第9-3表	道路実延長及び舗装・改良状況
第9-4表	公園の状況
第9-5表	都市公園の状況
第9-6表	歩行者道・自転車歩行者道(市道)

9 建 設

第9-1表 建築確認申請書新築・増築別等件数(建築設備・工作物除く)
(小学校区別)

	住 宅		共同住宅		非 住 宅		総 戸 数	申請件数計
	新 築	増 築	棟	戸 数	新 築	増 築		
平成 27 年度	437	63	44	308	69	27	904	640
28	474	37	49	349	71	36	967	667
29	452	39	44	421	63	32	1,007	630
吹 揚	29	-	6	38	11	3	81	49
鳥 生	37	2	10	78	5	2	124	56
立 花	34	2	-	-	2	2	40	40
常 盤	28	2	8	162	3	1	196	42
別 宮	18	-	7	68	-	-	86	25
近 見	17	2	1	12	4	1	36	25
桜 井	12	3	1	9	2	-	26	18
富 田	39	7	2	-	7	2	55	57
清 水	29	4	-	-	3	-	36	36
日 高	43	2	1	10	8	2	65	56
乃 万	61	6	5	30	5	4	106	81
波 止 浜	14	-	-	-	2	1	17	17
国 分	11	1	-	-	1	-	13	13
朝 倉	10	1	-	-	-	2	13	13
鴨 部	3	1	-	-	-	-	4	4
九 和	4	1	-	-	-	2	7	7
波 方	18	2	1	8	-	5	33	26
大 西	28	1	2	6	1	1	37	33
大 間	2	-	-	-	3	-	5	5
亀 岡	3	1	-	-	1	2	7	7
吉 海	-	-	-	-	1	-	1	1
宮 窪	2	-	-	-	-	-	2	2
伯 方	9	1	-	-	2	-	12	12
上 浦	1	-	-	-	1	-	2	2
大 三 島	-	-	-	-	1	2	3	3
岡 村	-	-	-	-	-	-	-	-

資料：建築指導課

注) 住宅は併用住宅を含む。

第9-2表 市営住宅等の状況

	総数	建設および					
		公営					
		公営住宅計	旧第1種住宅				
総数	木造		簡平	簡二	耐火		
平成27年度	2,875	2,564	684	99	68	150	367
28	2,875	2,564	684	99	68	150	367
29	2,863	2,552	684	99	68	150	367

資料：住宅管理課 各年度末現在

- 注) 1 簡平は簡易耐火構造平屋建のこと。
 2 簡二は簡易耐火構造二階建のこと。
 3 耐火は耐火構造のこと。

第9-3表 道路実延長及び舗装・改良状況

	道路実延長				舗装道路					
	総計	国道	県道	市道	総計(全舗装率)		国道(舗装率)		県道(舗装率)	
平成26年	1893.6	115.5	220.2	1557.9	1800.5	(95.1)	115.5	(100.0)	220.2	(100.0)
27	1898.3	115.5	220.2	1562.6	1805.3	(95.1)	115.5	(100.0)	220.2	(100.0)
28	1898.7	115.5	218.8	1564.4	1805.8	(95.1)	115.5	(100.0)	218.8	(100.0)
(今治市)	675.2	11.4	40.3	623.5	666.3	(98.7)	11.4	(100.0)	40.3	(100.0)
(朝倉村)	105.8	-	16.1	89.7	103.8	(98.1)	-	-	16.1	(100.0)
(玉川町)	230.1	15.9	21.8	192.5	174.9	(76.0)	15.9	(100.0)	21.8	(100.0)
(波方町)	82.5	-	19.7	62.8	82.2	(99.6)	-	-	19.7	(100.0)
(大西町)	95.6	-	11.4	84.2	90.8	(95.0)	-	-	11.4	(100.0)
(菊間町)	105.7	-	16.4	89.3	105.3	(99.6)	-	-	16.4	(100.0)
(吉海町)	88.3	6.9	22.3	59.2	83.8	(94.9)	6.9	(100.0)	22.3	(100.0)
(宮窪町)	72.6	2.3	10.8	59.5	69.4	(95.5)	2.3	(100.0)	10.8	(100.0)
(伯方町)	116.3	8.5	9.2	98.6	109.4	(94.1)	8.5	(100.0)	9.2	(100.0)
(上浦町)	107.1	6.9	17.2	83.1	103.2	(96.4)	6.9	(100.0)	17.2	(100.0)
(大三島町)	131.7	-	28.0	103.7	130.1	(98.8)	-	-	28.0	(100.0)
(関前村)	24.2	-	5.7	18.5	23.1	(95.5)	-	-	5.7	(100.0)

資料：県道路建設課「えひめの道路」各年4月1日現在

- 注) 1 地域別内訳の数値には、「一般国道指定区間」を含めていない。
 2 道路密度＝道路実延長／総面積

管 理 戸 数								
住 宅								そ の 他
旧 第 2 種 住 宅					新 法 分			
総 数	木 造	簡 平	簡 二	耐 火	総 数	木 造	耐 火	
1,661	190	242	156	1,073	219	38	181	311
1,631	190	218	150	1,073	249	38	211	311
1,577	190	218	150	1,019	291	38	253	311

(単位:km・%)

市道(舗装率)	改 良 道 路								道路密度 (km/km ²)
	総計(総改良率)		国道(改良率)		県道(改良率)		市道(改良率)		
1464.8 (94.0)	1285.2 (67.9)	114.7 (99.3)	191.0 (86.7)	979.5 (62.9)				4.5	
1469.7 (94.1)	1291.7 (68.0)	114.7 (99.3)	191.4 (86.9)	985.5 (63.1)				4.5	
1471.6 (94.1)	1294.0 (68.2)	114.7 (99.3)	190.8 (87.2)	988.5 (63.2)				4.5	
614.7 (98.6)	547.8 (81.1)	11.2 (98.5)	38.5 (95.7)	498.1 (79.9)					
87.7 (97.7)	76.5 (72.3)	-	14.2 (88.3)	62.3 (69.4)					
137.2 (71.3)	120.8 (52.5)	15.9 (100.0)	17.7 (81.2)	87.2 (45.3)					
62.5 (99.4)	63.1 (76.5)	-	17.1 (86.7)	46.0 (73.3)					
79.5 (94.3)	58.4 (61.1)	-	10.9 (96.0)	47.5 (56.3)					
88.9 (99.6)	64.3 (60.8)	-	10.9 (66.6)	53.4 (59.8)					
54.7 (92.4)	53.8 (60.9)	6.9 (100.0)	17.8 (80.1)	29.1 (49.2)					
56.2 (94.5)	40.1 (55.3)	2.3 (100.0)	8.7 (80.5)	29.1 (48.9)					
91.7 (93.0)	68.1 (58.6)	8.3 (98.6)	8.9 (96.7)	50.8 (51.6)					
79.2 (95.3)	57.9 (54.1)	6.4 (93.0)	15.2 (88.8)	36.3 (43.7)					
102.1 (98.5)	69.7 (53.0)	-	27.3 (97.3)	42.5 (41.0)					
17.4 (94.1)	9.8 (40.4)	-	3.5 (61.3)	6.3 (34.0)					

第9-4表 公園の状況

種 類		種 別	箇 所 数	開 設 面 積	1人当たり面積
総 数			182	206.87 ha	12.84 m ² /人
都 市 公 園	基 幹 公 園	街区(児童)公園	57	12.69	0.79
		近 隣 公 園	6	7.36	0.46
		地 区 公 園	7	32.09	1.99
		都 市 基 幹 公 園	4	74.87	4.65
		運 動 公 園	1	7.64	0.47
	特 殊 公 園	風 致	1	4.82	0.30
		歴 史	2	8.01	0.50
		植 物	1	8.64	0.54
		交 通	1	1.57	0.10
	都 市 緑 地			9	8.14
墓 園			1	12.77	0.79
その他の公園(健康広場等を含む)			92	28.26	1.75

資料：公園緑地課 平成30年3月31日現在(1ha=10,000m²)
 注) 人口は平成30年3月31日現在の住民基本台帳人口による。

第9-5表 都市公園の状況

	箇 所 数	開 設 面 積	1人当たり公園面積
平成27年度	90	178.61 ha	10.87 m ² /人
28	90	178.61	10.97
29	90	178.61	11.09

資料：公園緑地課 各年度末現在
 注) 人口は各年3月31日現在の住民基本台帳人口による。

第9-6表 歩行者道・自転車歩行者道(市道)

	歩道延長	歩道面積	自転車歩行者道延長	自転車歩行者道面積
平成27年	40,125 m	86,424 m ²	97,264 m	349,945 m ²
28	39,841	85,821	102,119	369,294
29	39,764	85,604	102,557	370,838
30	39,556	85,165	102,960	372,044

資料：用地管理課 各年4月1日現在

表 目 次

- 第10-1表 JR今治駅乗車人員
- 第10-2表 今治港貨物輸移出入量(重要港湾)
- 第10-3表 今治港入港船舶状況(重要港湾)
- 第10-4表 今治港航路別乗降人員(重要港湾)
- 第10-5表 瀬戸内しまなみ海道車両通行量
- 第10-6表 自動車保有台数の推移
- 第10-7表 軽自動車登録台数の推移

第10-1表 JR今治駅乗車人員

区分	平成28年			平成29年			平成30年		
	総数	普通	定期	総数	普通	定期	総数	普通	定期
1月	78,249	27,750	50,499	73,902	27,092	46,810	74,615	26,875	47,740
2月	67,740	26,734	41,006	62,271	25,507	36,764	61,978	25,130	36,848
3月	72,424	33,178	39,246	71,951	34,782	37,169	71,428	33,174	38,254
4月	80,327	30,617	49,710	78,465	29,145	49,320	75,006	29,526	45,480
5月	81,714	30,936	50,778	84,021	32,437	51,584	76,831	28,843	47,988
6月	74,366	25,136	49,230	75,332	25,472	49,860	70,016	24,776	45,240
7月	76,902	29,193	47,709	78,330	28,978	49,352	66,783	21,616	45,167
8月	82,834	36,086	46,748	83,386	35,367	48,019	75,798	32,181	43,617
9月	75,097	28,837	46,260	77,156	28,496	48,660	69,620	26,930	42,690
10月	78,570	30,675	47,895	78,790	30,306	48,484	72,994	29,191	43,803
11月	73,625	27,335	46,290	75,427	28,867	46,560	70,477	27,997	42,480
12月	70,209	28,328	41,881	69,771	27,859	41,912	66,231	27,512	38,719
年間合計	912,057	354,805	557,252	908,802	354,308	554,494	851,777	333,751	518,026
1日当り乗車人員	2,492	969	1,523	2,490	971	1,519	2,334	914	1,419

資料：四国旅客鉄道株式会社今治駅

第10-2表 今治港貨物輸移出入量（重要港湾）

（単位：t）

	輸 移 出			輸 移 入			総 数		
	外 貿	内 貿	小 計	外 貿	内 貿	小 計	外 貿	内 貿	合 計
平成22年	104,330	738,270	842,600	103,034	1,141,403	1,244,437	207,364	1,879,673	2,087,037
23	100,781	301,798	402,579	112,066	690,474	802,540	212,847	992,272	1,205,119
24	114,879	224,329	339,208	127,365	600,285	727,650	242,244	824,614	1,066,858
25	126,800	227,564	354,364	125,800	556,880	682,680	252,600	784,444	1,037,044
26	132,133	251,180	383,313	201,249	575,898	777,147	333,382	827,078	1,160,460
27	125,839	243,440	369,279	151,503	581,957	733,460	277,342	825,397	1,102,739
28	110,542	244,014	354,556	250,994	556,617	807,611	361,536	800,631	1,162,167
29	127,767	254,985	382,752	226,789	537,468	764,257	354,556	792,453	1,147,009

資料：港湾課「港湾統計」

注）重要港湾…国際海上輸送網又は国内海上輸送網の拠点となる港湾その他の国の利害に重大な関係を有する港湾で政令で定めるもの（港湾法第2条第2項）

第10-3表 今治港入港船舶状況（重要港湾）

	総 数		外 航		内 航		フェリー（再掲）	
	隻	総 t	隻	総 t	隻	総 t	隻	総 t
平成22年	26,866	4,661,481	273	1,044,218	26,593	3,617,263	7,159	1,832,371
23	24,981	3,242,745	265	1,021,034	24,716	2,221,711	3,938	828,352
24	22,272	3,172,123	274	1,060,725	21,998	2,111,398	3,131	634,719
25	18,101	2,924,975	243	1,020,201	17,858	1,904,774	2,699	543,248
26	14,650	2,844,279	229	1,000,849	14,421	1,843,430	2,605	524,585
27	15,509	2,832,385	214	988,795	15,295	1,843,590	2,636	535,653
28	14,834	2,845,448	224	1,080,519	14,610	1,764,929	2,610	528,271
29	15,722	3,212,941	234	1,362,255	15,488	1,850,686	2,852	589,384

資料：港湾課

第10-4表 今治港航路別乗降人員(重要港湾)

配 置	総 数	今治 ～ 土生	今治 ～ 木江	今治 ～ 下田水	今治 ～ 岡村	今治 ～ その他
(乗 客)						
平成26年	54,395	23,637	5,023	-	19,920	5,815
27	54,888	26,652	4,244	-	20,393	3,599
28	54,138	26,788	4,942	-	18,938	3,470
29	52,062	25,224	4,745	-	19,339	2,754
(降 客)						
平成26年	59,280	28,908	3,940	-	20,903	5,529
27	59,368	30,752	3,467	-	20,857	4,292
28	58,955	31,181	3,837	-	20,220	3,717
29	55,383	28,799	4,091	-	19,461	3,032

資料：港湾課

第10-5表 瀬戸内しまなみ海道車両通行量

	新尾道大橋	因島大橋	生口橋	多々羅大橋	大三島橋	伯方大島大橋	来島海峡大橋
平成24年度	5,882,352	6,372,299	4,524,871	2,466,670	2,925,250	3,339,322	3,844,454
25	5,809,156	6,527,115	4,582,172	2,540,913	3,008,434	3,425,210	3,972,087
26	5,761,622	6,534,184	4,558,853	2,528,161	3,023,985	3,446,598	4,051,987
27	5,949,118	6,755,407	4,769,004	2,706,500	3,174,789	3,610,674	4,228,554
28	5,978,479	6,775,425	4,796,473	2,727,319	3,188,531	3,641,077	4,267,584
29	6,124,608	6,933,026	4,915,442	2,828,052	3,295,285	3,744,077	4,364,635

資料：本州四国連絡高速道路(株)

第10-6表 自動車保有台数の推移

	用途別・車種別	平成24年度	平成25年度	平成26年度	平成27年度	平成28年度
	総数	123,775	124,147	124,159	123,924	124,256
貨物用	普通車	3,098	3,041	3,007	2,953	2,972
	小型車	4,126	4,025	3,926	3,789	3,714
	被けん引車	363	360	354	350	356
	軽自動車(四輪)	23,484	22,712	22,625	22,215	21,798
	軽自動車(三輪)	4	4	4	5	5
	計	31,075	30,142	29,916	29,312	28,845
乗合用	普通車	136	126	127	129	131
	小型車	191	191	195	195	195
	計	327	317	322	324	326
乗用	普通車	18,319	18,415	18,656	18,735	18,978
	小型車	27,481	26,897	26,025	25,341	24,761
	軽四輪車	40,723	42,553	43,426	44,399	45,533
	計	86,523	87,865	88,107	88,475	89,272
用特種途(特殊用)	特種車	1,596	1,557	1,537	1,536	1,535
	大型特殊車	539	532	522	522	524
	計	2,135	2,089	2,059	2,058	2,059
二輪車	小型車	1,574	1,587	1,627	1,646	1,659
	軽二輪車	2,141	2,147	2,128	2,109	2,095
	計	3,715	3,734	3,755	3,755	3,754

資料：四国運輸局 各年3月31日現在

第10-7表 軽自動車課税台数の推移

用途別・車種別		平成25年度	平成26年度	平成27年度	平成28年度	平成29年度
	総 数	21,925	21,525	21,055	20,515	19,828
原 動 機 付 自 転 車	総排気量 50cc以下	16,255	15,771	15,291	14,769	14,137
	総排気量 90cc以下	2,188	2,060	1,934	1,781	1,641
	総排気量 125cc以下	2,579	2,779	2,926	3,048	3,122
	ミニカー	113	108	99	104	100
	計	21,135	20,718	20,250	19,702	19,000
自 小 型 動 特 車 殊	農 耕 用	264	272	280	284	294
	そ の 他	526	535	525	529	534
	計	790	807	805	813	828

資料：市民税課

注) 軽自動車税に関する調の賦課期日現在台数 各年4月1日現在
非課税分を含む。

表 目 次

- 第11-1表 上水道の状況
第11-2表 公共下水道事業の状況

11 上下水道

第11-1表 上水道の状況

		平成26年度	平成27年度	平成28年度	平成29年度
用途別 使用 水量	総量 (m ³)	19,236,623	19,290,195	19,486,801	19,907,389
	家庭用 (m ³)	12,605,138	12,564,936	12,545,470	12,686,703
	湯屋用 (m ³)	44,139	41,777	36,532	34,533
	工業用 (m ³)	747,755	825,657	738,091	790,837
	業務用 (m ³)	3,761,356	3,716,459	3,796,013	3,825,774
	船舶用 (m ³)	52,707	58,580	61,479	71,517
	臨時用(消火栓含) (m ³)	25,568	26,656	20,550	25,120
	分水 その他 (m ³)	-	-	-	-
A	行政区域内人口 (人)	165,286	164,322	162,835	161,094
B	給水人口 (人)	155,769	155,213	154,068	155,776
C	普及率 (B / A) (%)	94.2	94.5	94.6	96.7
D	給水戸数 (戸)	67,462	67,645	67,895	69,661
E	給水能力 (m ³ /日)	91,881	92,858	92,858	96,674
F	年間総取水量 (m ³)	21,003,533	20,867,246	21,174,964	21,896,332
G	年間総配水量 (m ³)	20,681,670	20,581,331	20,846,977	21,280,374
H	年間総有収水量 (m ³)	19,236,623	19,290,195	19,486,801	19,907,389
I	有収率 (H / G) (%)	93.0	93.7	93.5	93.5
J	一日最大配水量 (m ³)	66,830	67,936	67,297	68,291
K	一日平均配水量 (m ³)	56,662	56,233	57,115	58,302
L	一日平均給水量 (m ³)	52,703	52,705	53,388	54,541
M	導送配水管布設延長 (km)	1,712	1,722	1,733	1,840
N	量水器設置個数 (個)	75,084	75,450	75,873	75,946
O	消火栓設置個数 (個)	4,932	4,942	4,949	5,187
P	給水料金収入 (円) (税抜)	2,666,923,737	2,671,795,701	2,892,941,496	2,953,550,149

資料：水道総務課

注) A 行政区域内人口は、各年4月1日現在の住民基本台帳人口及び外国人登録人口による。

第11-2表 公共下水道事業の状況

	平成26年度	平成27年度	平成28年度	平成29年度
A 面積 (ha)	41,913	41,913	41,914	41,914
B 計画処理面積 (ha)	3,574	3,572	3,572	3,572
C 下水道処理区域面積 (ha)	2,557	2,603	2,645	2,687
整備率 C/B (%)	71.5	72.9	74.0	75.2
D 住民基本台帳人口 (人)	166,842	165,143	164,176	162,614
E 計画処理人口 (人)	110,158	108,938	108,938	108,938
F 処理可能人口 (人)	97,103	97,594	99,794	98,841
G 処理可能戸数 (戸)	44,625	45,356	47,003	46,982
人口普及率 F/D (%)	58.2	59.1	60.8	60.8
H 水洗化人口 (人)	87,115	88,421	90,553	90,812
I 水洗化戸数 (戸)	39,815	40,018	41,214	41,600
J 処理能力水量 (m ³ /日)	70,776	70,776	70,776	70,776
K 流入下水水量 (m ³ /日)	49,842	49,481	51,266	49,898

資料：下水道業務課

- 注) 1 人口普及率は各年5月1日現在、水洗化人口は各年3月31日現在の数値である
 2 住民基本台帳人口は、各年4月30日現在



表 目 次

第12-1表	産業・性別常用労働者1人平均月間現金給与額(愛媛県)
第12-2表	中小企業資金融資状況
第12-3表	中小企業団体育成資金貸付状況
第12-4表	保育所・認定こども園・地域型保育事業所の状況
第12-5表	生活保護の状況
第12-6表	扶助別生活保護の状況
第12-7表	障害者(児)諸手当受給者数
第12-8表	精神障害者保健福祉手帳所持者数
第12-9表	療育手帳所持者数
第12-10表	身体障害者手帳所持者数
第12-11表	国民健康保険の概要
第12-12表	国民健康保険の給付状況
第12-13表	国民健康保険の財政状況
第12-14表	後期高齢者医療の概要
第12-15表	後期高齢者医療の給付状況
第12-16表	乳幼児医療費給付状況
第12-17表	ひとり親家庭医療費給付状況
第12-18表	重度心身障害者医療費給付状況
第12-19表	要介護(要支援)認定者数
第12-20表	介護保険サービス利用状況
第12-21表	介護保険給付サービス状況
第12-22表	介護保険第1号被保険者保険料調定状況
第12-23表	拠出年金支給状況
第12-24表	基礎年金支給状況
第12-25表	拠出年金被保険者の状況

第12-1表 産業・性別常用労働者1人平均月間現金給与額(愛媛県)

(単位：円)

	現金給与総額			きまって支給する給与			特別に支払われた給与		
	男女計	男	女	男女計	男	女	男女計	男	女
平成24年	305,957	384,067	208,485	253,562	315,719	175,997	52,395	68,348	32,488
25	303,361	381,703	205,277	253,740	316,078	175,693	49,621	65,625	29,584
26	308,657	388,367	208,311	255,174	317,773	176,368	53,483	70,594	31,943
27	316,656	393,992	219,029	260,265	320,350	184,415	56,391	73,642	34,614
28	322,165	401,570	217,422	262,608	322,290	183,881	59,557	79,280	33,541
29	322,619	407,398	215,655	265,117	330,075	183,161	57,502	77,323	32,494
建設業	386,955	407,976	185,085	304,165	319,591	156,026	82,790	88,385	29,059
製造業	361,763	408,800	208,807	288,993	324,200	174,505	72,770	84,600	34,302
電気・ガス・熱供給・水道業	544,363	555,011	441,010	406,737	414,631	330,111	137,626	140,380	110,899
情報通信業	505,467	537,032	368,695	380,070	402,538	282,719	125,397	134,494	85,976
運輸業、郵便業	316,636	345,803	166,803	265,554	287,498	152,823	51,082	58,305	13,980
卸売業、小売業	212,535	338,300	137,770	183,435	282,931	124,286	29,100	55,369	13,484
金融業、保険業	544,470	736,961	319,533	445,171	607,739	255,201	99,299	129,222	64,332
不動産業、物品賃貸業	186,495	265,261	133,427	166,053	232,839	121,057	20,442	32,422	12,370
学術研究、専門・技術サービス業	410,748	465,789	235,939	320,598	359,629	196,634	90,150	106,160	39,305
宿泊業、飲食サービス業	139,288	168,955	119,177	131,331	155,673	114,829	7,957	13,282	4,348
生活関連サービス業、娯楽業	194,731	274,198	128,089	171,452	236,345	117,032	23,279	37,853	11,057
教育、学習支援業	465,563	518,877	384,749	360,052	399,613	300,084	105,511	119,264	84,665
医療、福祉	334,848	481,113	273,577	284,583	418,619	228,434	50,265	62,494	45,143
複合サービス事業	401,723	450,093	280,611	317,349	353,880	225,881	84,374	96,213	54,730
サービス業 (他に分類されないもの)	186,345	266,283	127,113	163,296	221,241	120,361	23,049	45,042	6,752

資料：県統計課「毎月勤労統計調査（厚生労働省）」

- 注) 1 各年とも年総平均である。
 2 本結果は愛媛県下の雇用規模30人以上の事業所を対象に抽出された事業所の集計値である。
 3 「鉱業、採石業、砂利採取業」及び「電気・ガス・熱供給・水道業」は県内事業所数僅少のため非公表であるが、集計結果は「年平均額」の数値に含まれる。

第12-2表 中小企業資金融資状況

		平成27年度	平成28年度	平成29年度
総	数	429	549	569
製	造	72	120	135
建	設	107	94	110
卸	売	30	43	37
小	売	67	78	81
飲	食	39	44	34
運	輸	16	24	33
サ	ー	81	123	100
そ	の	17	23	39
融	資	166,415	245,244	264,413
資	総			
額	(万円)			

資料：商工振興課

第12-3表 中小企業団体育成資金貸付状況

		平成27年度		平成28年度		平成29年度	
		件数	金額	件数	金額	件数	金額
		件	万円	件	万円	件	万円
総	数	51	28,442	62	34,278	38	20,662
船	船						
造	造						
修	修						
業	業						
タ	オ	43	24,442	47	26,778	29	16,437
ル	ル						
製	製						
造	造						
業	業						
縫	製	-	-	-	-	-	-
業	業						
綿	ス	-	-	-	-	-	-
フ	フ						
織	織						
物	物						
業	業						
染	色	-	-	-	-	-	-
業	業						
運	送	-	-	-	-	-	-
業	業						
サ	ー	-	-	-	-	-	-
ビ	ビ						
ス	ス						
業	業						
商	店	-	-	-	-	-	-
街	街						
そ	の	8	4,000	15	7,500	9	4,225
他	他						

資料：商工振興課

第12-4表 保育所・認定こども園・地域型保育事業所の状況

施設・事業所名	平成29年			施設・事業所名	平成29年		
	職員	収容人員			職員	収容人員	
		利用定員	現員			利用定員	現員
総数	556	3,752	3,212				
保育所計	383	2,480	2,113				
鳥生市	20	120	126	龍門私	11	45	52
常盤市	18	150	106	朝倉私	16	90	107
城東市	23	150	121	大井私	14	120	92
別宮市	16	200	99	小西私	17	90	99
波止浜市	13	100	68	今治虎岳私	13	80	97
乃万市	24	100	116				
日高市	17	120	107	認定こども園計	149	1,192	1,020
清水市	19	100	101	吉海市 (認定こども園)	11	90	47
富田市	27	130	138	宮窪市 (認定こども園)	11	90	51
桜井市	16	100	80	伯方市 (認定こども園)	22	130	135
日の出市	10	45	51	上浦市 (認定こども園)	12	60	44
九和市	8	90	35	大三島市 (認定こども園)	12	60	59
樋口市	10	90	59	しまなみの社私 (認定こども園)	27	270	278
亀岡市	7	60	25	空と海私 (認定こども園)	18	180	151
菊間市	10	120	43	今治幼稚園私 (認定こども園)	17	92	102
岡村市 (休止中)	0	10	0	晴心幼稚園私 (認定こども園)	19	220	153
若葉私	16	90	94	地域型保育事業所計	24	80	79
志々満私	15	90	88	あおいそら私 (小規模A型)	7	19	19
今治中央乳児私	16	60	63	小規模たんぽぽ私 (小規模A型)	2	12	13
今治北乳児私	16	60	61	エンゼル私 (事業所内保育所型)	10	30	33
白鳩私	11	70	85	おひさまえん私 (事業所内保育所型)	5	19	14

資料：保育幼稚園課 平成30年3月1日現在
 注) 1 広域入所児童は含まない。
 2 「市」は市立、「私」は私立である。

第12-5表 生活保護の状況

	実世帯数	実人員	保護費総額	保護率
	世帯	人	千円	‰
平成27年度	1,466	1,871	2,754,356	11.70
28	1,498	1,892	2,852,766	11.70
29	1,500	1,894	2,812,176	11.76

資料：生活支援課
 注) 1 保護率=実人員/年度末現在の住民基本台帳人口×1,000(千分率)
 2 「実世帯数」、「実人員」は年度の月平均である。

第12-6表 扶助別生活保護の状況

		総数	生活扶助	住宅扶助	教育扶助	介護扶助	医療扶助	出産扶助	生業扶助	葬祭扶助	施設事務費
平成28年度	延世帯数	17,978	16,379	14,283	683	3,370	17,277	5	221	10	160
	延人数(人)	22,708	20,763	18,347	1,066	3,493	21,615	5	287	10	160
	保護費(千円)	2,852,766	854,769	336,265	11,704	82,054	1,529,381	1,751	5,266	7,645	23,931
平成29年度	延世帯数	18,009	16,253	14,209	711	3,769	17,274	6	208	11	139
	延人数(人)	22,735	20,606	18,152	1,121	3,926	21,695	6	250	11	139
	保護費(千円)	2,812,176	815,658	336,964	12,495	91,532	1,518,629	2,282	4,640	8,803	21,173

資料：生活支援課

注) 延世帯数と延人員の総数欄は年度内の実数である。

第12-7表 障害者(児)諸手当受給者数

区分	平成26年度	平成27年度	平成28年度	平成29年度
特別児童扶養手当(※)	358	357	360	341
福祉手当	13	11	10	9
特別障害者手当	151	151	151	143
障害児福祉手当	84	82	87	80

資料：障がい福祉課 各年3月31日現在 (※)子育て支援課 各年12月31日現在

第12-8表 精神障害者保健福祉手帳所持者数

	1級	2級	3級	合計
平成26年度	89	781	122	992
27	90	822	155	1,067
28	93	857	167	1,117
29	99	914	165	1,178

資料：障がい福祉課 各年3月31日現在

第12-9表 療育手帳所持者数

	A (最重度・重度・中度)		B (中・軽度)		計		合計
	18歳未満	18歳以上	18歳未満	18歳以上	18歳未満	18歳以上	
平成26年度	117	538	212	472	329	1,010	1,339
27	115	510	221	488	336	998	1,334
28	112	514	240	504	352	1,018	1,370
29	109	502	260	530	369	1,032	1,401

資料：障がい福祉課 各年3月31日現在

第12-10表 身体障害者手帳所持者数

	区 分	1 級	2 級	3 級	4 級	5 級	6 級
平成26年度	視 覚	221	228	30	32	52	39
	聴覚・平衡	45	184	91	98	7	216
	音声言語・そしゃく	6	3	30	32	-	-
	肢 体	838	1,129	757	1,116	329	174
	内 部	1,825	21	278	446	-	-
	合 計	2,935	1,565	1,186	1,724	388	429
平成27年度	視 覚	219	228	29	28	50	34
	聴覚・平衡	44	176	91	100	7	227
	音声言語・そしゃく	7	3	28	34	-	-
	肢 体	802	1,124	711	1,087	325	175
	内 部	1,843	24	274	445	-	-
	合 計	2,915	1,555	1,133	1,694	382	436
平成28年度	視 覚	209	222	29	30	52	29
	聴覚・平衡	42	172	87	98	9	238
	音声言語・そしゃく	7	3	27	34	-	-
	肢 体	769	1,084	687	1,039	314	175
	内 部	1,834	24	255	439	-	-
	合 計	2,861	1,505	1,085	1,640	375	442
平成29年度	視 覚	199	212	27	28	55	25
	聴覚・平衡	40	169	82	100	8	231
	音声言語・そしゃく	7	3	27	33	-	-
	肢 体	729	1,035	659	1,004	301	169
	内 部	1,797	22	256	455	-	-
	合 計	2,772	1,441	1,051	1,620	364	425

資料：障がい福祉課 各年3月31日現在

第12-11表 国民健康保険の概要

	総世帯 (A)	加入世帯(B) (年間平均)	加入率 (B)/(A)	総人口 (C)	加入人口(D) (年間平均)	加入率 (D)/(C)
			%			%
平成25年度	75,188	28,816	38.33	166,656	50,133	30.08
26	75,359	28,289	37.54	165,286	48,611	29.41
27	76,056	27,572	36.25	164,322	46,605	28.36
28	76,206	26,704	35.04	162,835	44,303	27.21
29	76,209	25,746	33.78	161,094	42,077	26.12

資料：保険年金課

第12-12表 国民健康保険の給付状況

	受診件数 (調剤分除く)	1人当たり 療養諸費 費用額	療養給付費					
			総額	入院	入院外	歯科	薬剤	訪問看護
平成25年度	525,157	344	17,117,751	7,037,492	6,828,805	1,027,616	2,200,844	22,994
26	521,050	357	17,238,335	7,187,835	6,792,434	1,034,556	2,198,830	24,680
27	506,933	376	17,404,486	7,137,773	6,888,167	992,987	2,348,943	36,616
28	485,583	374	16,448,505	6,694,746	6,555,258	950,997	2,201,918	45,586
29	463,565	382	15,963,617	6,648,922	6,063,033	897,656	2,299,220	54,786

資料：保険年金課

注) 療養費には移送費を含む。

(単位 : 千円)

医 療 費		医 療 給 付 費		保 險 税		
総 額	1人当たり	総 額	1人当たり	収納総額	1人当たり	収納率
						%
17,233,639	344	14,260,564	284	3,998,679	80	93.29
17,354,858	357	14,428,668	297	3,811,789	78	93.70
17,522,001	376	14,686,432	315	3,641,962	78	93.82
16,565,295	374	13,940,317	315	3,521,214	79	94.11
16,072,587	382	13,529,204	322	3,364,757	80	94.30

(単位 : 千円)

受 診 率	その他の保険給付			療 養 費		高 額 療 養 費		老 人 保 健 医 療 費 拠 出 金
	総 額	出産育児一時金	葬祭費	件 数	費 用 額	件 数	給 付 額	
%								
1,047.53	88,123	85,093	3,030	16,165	115,888	29,600	1,647,668	112
1,071.88	68,390	65,220	3,170	16,041	116,524	31,113	1,693,415	105
1,087.72	82,428	79,648	2,780	15,807	117,575	34,433	1,801,661	105
1,096.05	73,726	70,786	2,940	15,487	116,791	33,436	1,792,569	82
1,101.71	55,780	52,460	3,320	15,350	108,970	32,567	1,739,557	52

第12-13表 国民健康保険の財政状況

	歳 入						総務費
	保険税	国庫支出金	繰入金	繰越金	その他	計	
平成25年度	3,998,679	5,589,818	1,848,572	832,628	9,740,517	22,010,214	223,944
26	3,811,789	5,465,353	1,846,833	818,668	10,024,761	21,967,404	209,221
27	3,641,962	5,358,464	2,047,215	699,449	13,090,263	24,837,353	212,373
28	3,521,214	4,957,791	1,754,184	519,775	13,061,648	23,814,612	192,807
29	3,364,757	4,766,050	1,701,988	703,666	12,654,071	23,190,532	210,146

資料：保険年金課

第12-14表 後期高齢者医療の概要

	年間平均 被保険者数	特別徴収		
		調定額	収納額	収納率
平成26年度	26,740	860,736,050	861,423,550	100.00%
27	27,018	825,475,740	826,073,470	100.00
28	27,656	861,618,480	862,110,860	100.00
29	28,195	923,080,270	923,548,000	100.00

資料：保険年金課

注) 収納額には還付未済額を含む。

第12-15表 後期高齢者医療の給付状況

	受診件数 (調剤分除 く)	1人当たり 療養諸費 費用額	療 養 給			
			総額	入 院	入 院 外	歯 科
平成26年度	495,527	967	22,731,112	12,172,630	7,137,684	682,514
27	501,306	971	23,084,832	12,145,427	7,290,328	691,976
28	513,662	965	23,434,907	12,536,484	7,321,803	703,067
29	524,961	969	23,964,226	12,816,593	7,287,576	725,170

資料：保険年金課

(単位：千円)

保険給付費	歳 出						歳入歳出 差引	単年度 収支
	後期高齢者 支援金	前期高齢者 納付金	介護納付金	保険事業費	その他	計		
14,392,770	2,618,222	2,632	1,123,816	96,671	2,733,491	21,191,546	818,668	△ 13,942
14,540,187	2,592,717	2,009	1,056,622	97,525	2,769,674	21,267,955	699,449	△ 119,201
14,810,243	2,579,013	1,744	910,921	112,762	5,690,522	24,317,578	519,775	△ 179,656
14,054,154	2,427,300	1,742	776,831	104,774	5,553,338	23,110,946	703,666	183,902
13,623,515	2,320,165	8,640	761,788	104,859	5,201,697	22,230,810	959,722	256,064

(単位：人・円)

普通徴収			合 計		
調定額	収納額	収納率	調定額	収納額	収納率
		%			%
488,043,767	478,890,500	98.10	1,348,779,817	1,340,314,050	99.31
508,979,157	500,139,322	98.25	1,334,454,897	1,326,212,792	99.33
544,197,907	535,886,105	98.47	1,405,816,387	1,397,996,965	99.41
563,303,134	554,739,243	98.48	1,486,383,404	1,478,287,423	99.42

(単位：千円)

付 費		医療費		療養費		葬祭費		高額療養費
薬 剤	訪問看護	総 額	1人当たり	件 数	費用額	件 数	給付額	給付額
2,713,113	25,171	25,847,664	967	10,376	145,544	1,606	32,120	250,508
2,911,382	45,719	26,220,998	971	10,234	150,070	1,705	34,100	253,903
2,820,889	52,664	26,688,305	965	10,574	152,924	1,647	32,940	248,677
3,078,023	56,864	27,312,181	969	11,815	163,485	1,779	35,580	254,932

第12-16表 乳幼児医療費給付状況

(単位：千円)

	受給者数	受診件数	総医療費	乳幼児 医療費支払額
平成25年度	8,881	162,687	1,821,281	305,015
26	8,452	160,790	1,790,506	299,728
27	8,390	156,584	1,846,778	303,655
28	7,962	154,253	1,751,018	290,889
29	7,724	147,318	1,584,527	261,510

資料：保険年金課

第12-17表 ひとり親家庭医療費給付状況

(単位：千円)

	受給世帯数	受給者数	受診件数	総医療費	ひとり親家庭 医療費支払額
平成25年度	1,652	4,129	49,876	526,812	130,269
26	1,692	4,132	50,196	534,441	129,098
27	1,672	4,089	50,283	532,335	135,475
28	1,623	3,961	51,068	564,072	133,609
29	1,554	3,834	49,989	579,181	132,855

資料：保険年金課

注) 平成27年7月より父子家庭も対象

第12-18表 重度心身障害者医療費給付状況

(単位：千円)

	受給者数	受診件数	総医療費	重心 医療費支払額
平成25年度	4,931	128,283	8,766,430	551,285
26	4,882	127,252	8,712,258	537,526
27	4,837	128,675	8,944,002	548,389
28	4,773	126,360	8,919,668	520,959
29	4,646	126,561	8,822,533	506,031

資料：保険年金課

第12-19表 要介護(要支援)認定者数

(単位：人)

	第1号被 保険者数	要介護認定者数(第2号被保険者を含む)								
		要支援1	要支援2	経過 的 要 介 護 (要 支 援)	要 介 護 1	要 介 護 2	要 介 護 3	要 介 護 4	要 介 護 5	合 計
平成25年度	52,003	1,313	1,386	-	1,999	1,996	1,496	1,231	1,415	10,836
26	53,170	1,352	1,460	-	2,042	2,030	1,559	1,254	1,420	11,117
27	54,121	1,332	1,472	-	2,168	1,987	1,575	1,349	1,403	11,286
28	54,694	1,329	1,593	-	2,285	2,002	1,518	1,305	1,406	11,438
29	54,913	1,432	1,547		2,369	2,058	1,454	1,372	1,325	11,557

資料：高齢介護課 各年3月31日現在

第12-20表 介護保険サービス利用状況

(単位：人)

	居 宅 サ ー ビ ス	地 域 密 着 型 サ ー ビ ス	施設サービス				合 計
			特 別 養 護 老 人 ホ ー ム	老 人 保 健 施 設	介 護 療 養 型 医 療 施 設	計	
平成25年度	6,270	818	653	832	260	1,736	8,824
26	6,562	973	664	802	248	1,702	9,249
27	6,748	1,002	682	806	245	1,721	9,483
28	6,960	1,448	684	819	191	1,682	10,102
29	6,435	1,568	725	812	188	1,716	9,728

資料：高齢介護課 各年3月31日現在

注) 施設サービスの計は実数であり、施設種別ごとの利用人数の計と一致しない場合がある。

第12-21表 介護保険給付サービス状況

(単位：円)

	施設介護サービス費	居宅介護サービス費等	合計
平成25年度	6,493,177,975	8,604,847,683	15,098,025,658
26	6,473,292,972	9,174,157,112	15,647,450,084
27	6,369,169,648	9,384,442,249	15,753,611,897
28	6,259,387,279	9,666,781,292	15,926,168,571
29	6,275,668,624	9,824,051,885	16,099,720,509

資料：高齢介護課

第12-22表 介護保険第1号被保険者保険料調定状況

(単位：円)

	特別徴収		普通徴収		合計	
	調定件数	調定額	調定件数	調定額	調定件数	調定額
平成25年度	48,321	2,713,060,900	6,576	250,403,600	54,897	2,963,464,500
26	49,814	2,804,074,700	6,531	246,275,900	56,345	3,050,350,600
27	50,950	3,169,071,600	6,217	258,185,800	57,167	3,427,257,400
28	51,977	3,251,186,000	5,912	248,073,900	57,889	3,499,259,900
29	52,634	3,310,188,800	5,635	236,570,600	58,269	3,546,759,400

資料：市民税課

第12-23表 拠出年金支給状況

(単位：千円)

	総数		障害年金		寡婦年金		老齢年金	
	件数	金額	件数	金額	件数	金額	件数	金額
平成25年度	4,684	1,830,939	135	117,414	81	34,327	4,468	1,679,198
26	4,053	1,572,319	131	112,442	74	30,865	3,848	1,429,012
27	3,512	1,377,933	118	102,776	65	26,988	3,329	1,248,168
28	3,018	1,188,578	108	93,807	56	22,737	2,854	1,072,034
29	2,536	995,381	98	85,333	40	15,265	2,398	894,782

資料：日本年金機構今治年金事務所

第12-24表 基礎年金支給状況

(単位：千円)

	総数		老齢基礎年金		障害基礎年金		遺族基礎年金	
	件数	金額	件数	金額	件数	金額	件数	金額
平成25年度	49,284	35,117,752	45,419	31,786,501	3,531	3,065,051	334	266,200
26	51,250	35,972,869	47,386	32,691,766	3,533	3,020,408	331	260,695
27	52,786	37,417,973	48,891	34,079,985	3,572	3,077,843	323	260,143
28	54,105	38,360,151	50,144	34,978,550	3,635	3,122,269	326	259,332
29	55,187	38,952,675	51,245	35,598,078	3,643	3,119,147	299	235,448

資料：日本年金機構今治年金事務所

第12-25表 拠出年金被保険者の状況

	適用被保険者数				免除被保険者数				附加年金
	総数	第1号被保険者		第3号被保険者	総数(B)	法定免除	申請免除	免除の割合(B)/(A)	
		強制(A)	任意						
平成25年度	33,629	22,132	261	11,236	11,148	2,106	9,042	50.37	899
26	32,311	21,016	261	11,034	10,755	2,017	8,738	51.18	900
27	30,906	19,855	251	10,800	10,065	2,013	8,052	50.69	856
28	29,119	18,494	236	10,389	9,095	2,004	7,091	49.18	791
29	28,166	17,811	212	10,143	9,140	2,016	7,124	51.32	798

資料：日本年金機構今治年金事務所

表 目 次

第13-1表	医療施設等の状況
第13-2表	予防接種の実施状況
第13-3表	結核健康診断・予防接種の実施状況
第13-4表	母の年齢別・出生順位別出生数
第13-5表	年齢階級別死亡者数
第13-6表	死因別死亡者数
第13-7表	平均余命の推移(全国)
第13-8表	ごみ処理の状況
第13-9表	し尿処理の状況
第13-10表	公害苦情種類別状況
第13-11表	火葬場使用状況

第13-1表 医療施設等の状況

	病 院					一般診療所				歯科診療所数	薬局数	医療関係者		
	施設数	病 床 数				施 設 数			病床数			医師	歯科医師	薬剤師
		総数	精神	感染症	その他	総数	有床	無床						
平成25年	30	2,498	393	4	2,101	114	26	88	367	91	72	-	-	-
26	30	2,498	393	4	2,101	116	25	91	346	90	73	319	108	279
27	30	2,498	393	4	2,101	114	25	89	334	89	76	-	-	-
28	30	2,448	343	4	2,101	115	24	91	324	89	74	318	113	285

資料：県保健福祉部「医療施設調査（厚生労働省）」（病院・診療所）各年10月1日現在
「衛生行政報告例（厚生労働省）」（薬局）各年3月31日現在
「医師・歯科医師・薬剤師調査（厚生労働省）」（医療関係者）隔年12月31日現在

第13-2表 予防接種の実施状況

	総 数	百日咳・ジフテリア・破傷風・ポリオ混合(注1)	ジフテリア破傷風混合	麻しん風しん(注2)	日本脳炎	ヒブ	小児用肺炎球菌	高齢者インフルエンザ	高齢者肺炎球菌
平成25年度	57,412	5,185	968	2,334	6,387	5,134	4,855	32,549	-
26	61,957	4,708	1,007	2,244	5,533	4,421	4,408	34,346	5,290
27	59,935	4,372	961	2,227	5,362	4,428	4,423	34,169	3,993
28	62,278	4,355	957	2,244	5,540	4,248	4,242	35,313	5,379
29	61,352	4,123	1,052	2,269	5,366	4,060	4,074	34,993	5,415

資料：健康推進課 (注1)三種混合(百日咳・ジフテリア・破傷風)ワクチン接種を含む
(注2)麻しん・風しん単独ワクチン接種を含む

第13-3表 結核健康診断・予防接種の実施状況

	総 数	B C G接種者数	間接撮影者数
平成25年度		2,724	985
26		2,734	1,094
27		2,856	1,076
28		2,703	1,042
29		2,724	1,003

資料：健康推進課

第13-4表 母の年齢別・出生順位別出生数

	総数	母の年齢別								出生順位別				
		14歳以下	15歳	20歳	25歳	30歳	35歳	40歳	45歳以上	第1児	2	3	4	5以上
24	1,202	-	26	160	361	398	218	36	3	490	483	180	40	8
25	1,121	-	28	164	368	324	198	38	1	511	410	165	28	7
26	1,047	-	21	143	305	361	195	22	-	456	393	169	24	5
27	1,107	-	25	152	313	368	204	45	-	462	407	195	36	7

資料：県保健福祉部「保健統計年報」

第13-5表 年齢階級別死亡者数

	総数	0歳	5	10	15	20	25	30	35	40	45	50	55	60	65	70	75	80	85歳以上
		4	9	14	19	24	29	34	39	44	49	54	59	64	69	74	79	84	
平成24年	2,215	-	-	-	2	2	5	5	13	13	18	44	48	123	143	199	247	405	948
25	2,230	4	1	2	0	2	4	6	15	10	15	27	65	100	131	159	273	420	996
26	2,207	3	2	2	1	5	5	4	7	11	19	40	47	98	148	161	251	353	1,050
27	2,273		1	1	2	2	6	7	2	13	20	28	37	95	138	168	281	385	1,087

資料：県保健福祉部「保健統計年報」

第13-6表 死因別死亡者数

	総数	脳血管疾患	悪性新生物	心疾患	老衰	不慮の事故	肺炎および気管支炎	肝疾患	高血圧性疾患	自殺	その他
平成24年	2,215	227	583	478	88	88	241	20	12	38	440
25	2,230	225	582	485	84	92	205	21	6	34	496
26	2,207	199	556	531	92	85	191	19	5	34	495
27	2,273	200	584	489	134	83	197	18	8	36	524

資料：県保健福祉部「保健統計年報」

第13-7表 平均余命の推移(全国)

	男				女			
	0歳	20歳	40歳	65歳	0歳	20歳	40歳	65歳
9	77.19	57.86	38.62	17.02	83.82	64.36	44.79	21.75
10	77.16	57.85	38.66	17.13	84.01	64.56	45.01	21.96
11	77.10	57.74	38.56	17.02	83.99	64.50	44.94	21.89
12	77.72	58.33	39.13	17.54	84.60	65.08	45.52	22.42
13	78.07	58.64	39.43	17.78	84.93	65.39	45.82	22.68
14	78.32	58.87	39.64	17.96	85.23	65.69	46.12	22.96
15	78.36	58.89	39.67	18.02	85.33	65.79	46.22	23.04
16	78.64	59.15	39.93	18.21	85.59	66.01	46.44	23.28
17	78.56	59.08	39.86	18.13	85.52	65.93	46.38	23.19
18	79.00	59.49	40.25	18.45	85.81	66.22	46.66	23.44
19	79.19	59.66	40.40	18.56	85.99	66.39	46.82	23.59
20	79.29	59.75	40.49	18.60	86.05	66.45	46.89	23.64
21	79.59	60.04	40.78	18.88	86.44	66.81	47.25	23.97
22	79.55	59.99	40.73	18.74	86.30	66.67	47.08	23.80
23	79.44	59.93	40.69	18.69	85.90	66.35	46.84	23.66
24	79.94	60.36	41.05	18.89	86.41	66.78	47.17	23.82
25	80.21	60.61	41.29	19.08	86.61	66.94	47.32	23.97
26	80.50	60.90	41.57	19.29	86.83	67.16	47.55	24.18
27	80.75	61.13	41.77	19.41	86.99	67.31	47.67	24.24
28	80.98	61.34	41.96	19.55	87.14	67.46	47.82	24.38

資料：厚生労働省「生命表」

注) 平成12年、17年、22年、27年は完全生命表、その他は簡易生命表による。

平均余命…ある年齢に達した人のこれからの平均生存年数を示したもので、0歳の平均余命が平均寿命である。

第13-8表 ごみ処理の状況

		合 計	今治市 クリーン センター	今治 クリーン センター	大島 クリーン センター	伯方 クリーン センター	大三島 クリーン センター	呉市芸予 環境衛生 センター	大島最終 処分場	波方最終 処分場	
平成 28 年度	処理計画人口(人)	164,322									
	収集量 (t)	委 託	32,108	-	27,782	1,497	1,819	904	107	-	-
		直 営	1,870	-	1,869	-	-	-	-	-	-
		許 可	15,843	-	15,246	228	195	174	-	-	-
		直接持込	7,062	-	5,853	308	360	511	30	-	-
		収集量計	56,883	-	50,750	2,033	2,374	1,589	137	-	-
	処理量 (t)	焼 却	40,457	-	38,126	1,380	-	842	108	-	-
		埋め立て	9,452	-	8,738	402	100	187	24	(181)	(1,681)
		資 源 化	10,219	-	7,939	320	1,494	447	19	-	-
	平成 29 年度	処理計画人口(人)	161,094								
収集量 (t)		委 託	30,145	7,958	18,745	1,189	1,446	718	89	-	-
		直 営	1,592	241	1,351	-	-	-	-	-	-
		許 可	16,535	4,999	11,043	159	177	157	-	-	-
		直接持込	7,242	1,194	4,888	326	316	485	33	-	-
		収集量計	55,514	14,392	36,027	1,674	1,939	1,360	122	-	-
処理量 (t)		焼 却	36,918	6,542	28,357	1,133	-	787	99	-	-
		埋め立て	7,347	465	6,293	325	76	169	19	(156)	(840)
		資 源 化	9,162	1,061	6,219	296	1,207	362	17	-	-

資料：リサイクル推進課

注) 伯方クリーンセンターは、RDF 固形燃料化(資源化) ()再掲

第13-9表 し尿処理の状況

		平成27年度	平成28年度	平成29年度
処 理 計 画 人 口 (人)		164,322	162,835	161,094
処 理 人 口 (人)		7,641	5,357	5,300
年 間 総 排 出 量 (kℓ)		81,680	80,476	78,314
年 間 総 収 集 量 (kℓ)		6,128	5,926	5,497
年 間 総 処 理 量 (kℓ)		6,128	5,926	5,497
(A) 計 画 処 理	(a) 処理施設処理	6,128	5,926	5,497
	海洋投棄・その他	-	-	-
自 家 処 理	下 水 道 放 流	52,043	53,439	53,417
	し尿・浄化そう	29,632	27,032	24,892
	(b) そ の 他	5	5	5
し尿処理施設処理率 (%)		$\frac{(a)}{(A)+(b)}$ 99.9	99.9	99.9

資料：財政課「市町村公共施設状況調査」

第13-10表 公害苦情種類別状況

		平成27年度	平成28年度	平成29年度
総	数	38	25	29
大	気	2	1	1
水	質	5	3	4
土	壌	-	-	-
騒		8	8	5
振		2	-	-
地	盤	-	-	-
悪		13	10	17
廃	棄	-	-	-
そ	の	8	3	2
処	理	38	25	29
件	数			

資料：生活環境課

第13-11表 火葬場使用状況

	総 数	市 内				市 外			
		総 数	12歳以上	12歳未満	死産児	総 数	12歳以上	12歳未満	死産児
平成28年度	2,300	2,257	2,242	2	13	43	40	-	3
燧 風 苑	1,928	1,892	1,878	2	12	36	33	-	3
ふじさき苑	120	120	119	-	1	-	-	-	-
伯 方 斎 場	109	106	106	-	-	3	3	-	-
大 翔 苑	141	137	137	-	-	4	4	-	-
岡 村 火 葬 場	2	2	2	-	-	-	-	-	-
小 大 下 火 葬 場	-	-	-	-	-	-	-	-	-
大 下 火 葬 場	-	-	-	-	-	-	-	-	-
平成29年度	2,346	2,294	2,281	4	9	52	50	-	2
燧 風 苑	1,953	1,913	1,900	4	9	40	39	-	1
ふじさき苑	110	109	109	-	-	1	-	-	1
伯 方 斎 場	119	115	115	-	-	4	4	-	-
大 翔 苑	163	156	156	-	-	7	7	-	-
岡 村 火 葬 場	1	1	1	-	-	-	-	-	-
小 大 下 火 葬 場	-	-	-	-	-	-	-	-	-
大 下 火 葬 場	-	-	-	-	-	-	-	-	-

資料：生活環境課

表 目 次

第14-1表	学校種別学校数、在学者数、教員数
第14-2表	小学校の状況
第14-3表	中学校の状況
第14-4表	中学校卒業者の状況
第14-5表	高等学校の状況
第14-6表	高等学校卒業者の状況
第14-7表	専修学校の状況
第14-8表	各種学校の状況
第14-9表	情報処理技能者養成施設(今治コンピュータ・カレッジ)の状況
第14-10表	幼稚園の状況
第14-11表	児童・生徒の平均体位(平成29年度)
第14-12表	公民館・公民館類似施設等別利用者数
第14-13表	中央公民館の利用状況
第14-14表	図書館の利用状況
第14-15表	図書館の蔵書数
第14-16表	貸出し冊数
第14-17表	児童館の利用状況
第14-18表	働く婦人の家の利用状況
第14-19表	学級・教室の開設状況
第14-20表	婦人会・PTAの状況
第14-21表	勤労青少年ホームの利用状況
第14-22表	文化財指定件数
第14-23表	河野美術館の利用状況
第14-24表	博物館・歴史館の利用状況
第14-25表	公会堂の利用状況
第14-26表	市民会館の利用状況
第14-27表	サン・アビリティーズ今治の利用状況
第14-28表	クアハウス今治の利用状況
第14-29表	今治城閣観覧者数
第14-30表	せせらぎ交流館の利用状況
第14-31表	多々羅温泉の利用状況
第14-32表	マーレ・グラスシア大三島の利用状況
第14-33表	今治湯ノ浦ハイツの利用状況
第14-34表	観光客数

第14-1表 学校種別学校数、在学者数、教員数

(単位：校・人)

年度・区分	学校数	園児・児童 生徒数	教員数
平成24年度	83	21,296	1,645
25	83	20,544	1,639
26	82	20,228	1,616
27	72	19,444	1,524
28	71	19,132	1,556
29	67	18,699	1,529
幼稚園	11	1,635	147
市立	-	-	-
私立	11	1,635	147
小学校	26	7,669	514
中学校	16	3,896	316
市立	15	3,664	300
私立	1	232	16
高等学校	9	3,886	317
県立(全日制)	5	3,212	248
私立(全日制)	3	653	62
県立(定時制)	(1)	21	7
中等教育学校	1	827	66
(前期課程)	…	390	…
(後期課程)	…	437	…
特別支援学校	1	264	123
短期大学	1	227	21
専修学校	2	295	25
各種学校	-	-	-

資料：県統計課「学校基本調査（文部科学省）」各年5月1日現在

注) 教員は本務者のみ

高等学校定時制は全日制に併置

第14-2表 小学校の状況

	学校数	学級数	児						
			総数	男	女	1学年		2学年	
						男	女	男	女
平成26年	29	370	7,939	4,041	3,898	649	620	656	630
27	26	351	7,794	4,023	3,771	675	614	648	623
28	26	357	7,709	3,974	3,735	686	615	676	617
29	26	352	7,669	3,931	3,738	621	629	689	614

資料：県統計課「学校基本調査（文部科学省）」各年5月1日現在

第14-3表 中学校の状況

	学校数	学級数	生				
			総数	男	女	1学	
						男	
平成26年	18	163	4,083	2,081	2,002	669	
27	16	151	4,071	2,066	2,005	657	
28	16	155	3,971	2,017	1,954	693	
29	16	155	3,896	1,994	1,902	639	

資料：県統計課「学校基本調査（文部科学省）」各年5月1日現在

童 数								教員数 (本務者)	職員数 (本務者)
3 学年		4 学年		5 学年		6 学年			
男	女	男	女	男	女	男	女		
638	621	664	630	730	667	704	730	535	104
656	634	641	614	672	626	731	660	505	101
653	625	650	636	635	614	674	628	513	106
678	617	651	627	657	634	635	617	514	105

徒 数					教 員 数 (本務者)	職 員 数 (本務者)
年	2 学年		3 学年			
女	男	女	男	女		
639	740	683	672	680	352	38
685	666	638	743	682	323	38
629	660	683	664	642	334	34
589	692	631	663	682	316	40

第14-4表 中学校卒業者の状況

	卒業者総数			進 学 者					
				高等学校等		専修学校等		公共職業能力 開発施設等	
	総 数	男	女	男	女	男	女	男	女
平成26年	1,505	769	736	754	724	1	2	1	-
27	1,350	671	679	662	670	-	2	-	-
28	1,427	745	682	734	677	-	-	-	-
29	1,309	667	642	652	635	-	-	1	-

資料：県統計課「学校基本調査（文部科学省）」各年5月1日現在
注）前年度卒業生を対象

第14-5表 高等学校の状況

	学校数	生						
		総 数	男	女	本 科			
					計	1 年 生		
						男	女	
平成26年	9	4,243	2,141	2,102	4,224	718	759	
27	9	4,115	2,035	2,080	4,101	640	679	
28	9	4,046	1,986	2,060	4,025	682	657	
29	9	3,886	1,923	1,963	3,865	642	670	

資料：県統計課「学校基本調査（文部科学省）」各年5月1日現在
注）教員数、職員数は定時制も含む。

就 職 者		左記以外の者		死亡・不詳		高等学校等進学率 (%)		
男	女	男	女	男	女	総計	男	女
6	6	7	4	-	-	98.2	98.0	98.4
4	2	5	5	-	-	98.7	98.7	98.7
5	4	6	1	-	-	98.9	98.5	99.3
5	5	9	2	-	-	98.3	97.8	98.9

徒 数						教員数 (本務者)	職員数 (本務者)	
全 日 制				本 科 定 時 制				
2 年 生		3 年 生		計	男			女
男	女	男	女					
709	675	702	661	19	12	7	322	56
694	741	691	656	14	10	4	318	55
621	667	671	727	21	12	9	322	54
663	636	604	650	21	14	7	317	50

第14-6表 高等学校卒業者の状況

	卒業者総数			進学者					
				大学		短期大学等		専修学校等	
	総数	男	女	男	女	男	女	男	女
平成26年	1,347	705	642	333	255	28	71	148	188
27	1,361	703	658	298	292	24	75	151	157
28	1,337	682	655	299	286	12	74	150	162
29	1,390	672	718	303	296	21	65	123	185

資料：県統計課「学校基本調査（文部科学省）」各年5月1日現在

- 注) 1. 前年度卒業生を対象
 2. 就職率は「就職者および進学者のうち就職している者」の割合

第14-7表 専修学校の状況

	学校数	生徒数			教員数 (本務者)	職員数 (本務者)
		総数	男	女		
平成26年	4	374	102	272	29	5
27	4	351	90	261	27	5
28	4	327	88	239	27	7
29	2	295	74	221	25	7

資料：県統計課「学校基本調査（文部科学省）」各年5月1日現在

公共職業能力 開発施設等		就 職 者		左記以外の者		大学等進学率 (%)			就職率 (%)
男	女	男	女	男	女	総計	男	女	総計
1	-	176	107	19	21	51.0	51.2	50.8	21.8
4	-	217	119	9	15	50.6	45.8	55.8	25.1
9	2	184	103	4	7	50.6	45.7	55.6	21.8
5	1	192	136	16	19	49.6	48.5	50.7	24.2

第14-8表 各種学校の状況

	学 校 数	生 徒 数			教員数 (本務者)	職員数 (本務者)
		総 数	男	女		
26	-	-	-	-	-	-
27	-	-	-	-	-	-
28	-	-	-	-	-	-
29	-	-	-	-	-	-

資料：県統計課「学校基本調査（文部科学省）」各年5月1日現在

第14-9表 情報処理技能者養成施設(今治コンピュータ・カレッジ)

	学 生 数						
	総 数	男	女	基礎課程(1年生)		応用課程	
				デジタルメディア情報処理科		男	女
				男	女		
平成16年	62	47	15	24	9	21	3
17	59	45	14	26	7	13	5
18	49	37	12	16	7	13	-
19	38	32	6	17	2	10	1
20	36	29	7	12	5	17	2
21	34	25	9	14	5	5	-
22	18	13	5	-	-	12	-

資料：職業訓練法人 東予情報処理技術振興財団 各年5月1日現在

注) 平成23年3月31日閉校

第14-10表 幼稚園の状況

	園 数	学級数	在 園 者				
			総 数	男	女	3 歳 児	
						男	女
平成26年	18	116	2,259	1,188	1,071	378	329
27	14	93	1,814	928	886	331	310
28	13	88	1,763	909	854	291	277
29	11	82	1,635	830	805	252	244

資料：県統計課「学校基本調査(文部科学省)」各年5月1日現在

の状況

		卒業生(3月末)		教 員 数		職員数
(2年生)		男	女	常 勤	非 常 勤	
情報ビジネス科						
男	女					
2	3	23	6	10	-	2
6	2	19	6	10	-	2
7	6	20	6	10	-	2
5	3	14	4	9	-	2
-	-	17	2	9	2	2
6	4	11	4	8	-	2
1	5	13	5	7	-	2

数				前年度修了者			教員数 (本務者)	職員数 (本務者)
4 歳 児		5 歳 児		総 数	男	女		
男	女	男	女					
385	376	425	366	744	378	366	177	47
292	262	305	314	792	431	361	143	36
325	311	293	266	623	313	310	158	36
274	264	304	297	558	287	271	147	35

第14-11表 児童・生徒の平均体位（平成29年度）

男 子		小 学 校						中 学 校		
		1 年	2 年	3 年	4 年	5 年	6 年	1 年	2 年	3 年
身 長 (cm)	全 国	116.5	122.5	128.2	133.5	139.0	145.0	152.8	160.0	165.3
	愛媛県	116.0	121.8	127.2	132.5	138.5	144.4	151.9	159.8	164.6
	今治市	115.9	122.3	127.6	132.6	138.4	144.4	152.2	158.9	163.8
体 重 (kg)	全 国	21.4	24.1	27.2	30.5	34.2	38.2	44.0	49.0	53.9
	愛媛県	21.2	23.6	26.8	30.1	33.7	37.6	43.4	48.6	53.8
	今治市	21.3	24.4	27.2	30.2	34.4	38.5	43.8	48.4	53.2

女 子		小 学 校						中 学 校		
		1 年	2 年	3 年	4 年	5 年	6 年	1 年	2 年	3 年
身 長 (cm)	全 国	115.7	121.5	127.3	133.4	140.1	146.7	151.8	154.9	156.5
	愛媛県	114.7	120.7	126.6	132.7	139.7	145.3	151.1	154.1	155.5
	今治市	114.9	120.6	126.3	132.9	139.2	145.7	151.3	154.2	155.0
体 重 (kg)	全 国	21.0	23.5	26.4	29.9	34.0	39.0	43.6	47.2	50.0
	愛媛県	20.7	23.2	25.9	29.4	33.8	38.8	43.7	47.2	49.8
	今治市	20.9	23.3	26.3	30.0	33.2	38.5	44.0	47.1	49.7

資料：文部科学省「学校保健統計調査」
 学校教育課「学校保健統計表」

第14-12表 公民館・公民館類似施設等別利用者数

	平成28年度		平成29年度	
	件数	人数	件数	人数
総数	31,646	563,620	31,141	550,536
中央	5,495	147,349	5,704	156,269
今治	643	7,185	656	7,464
日吉	649	10,909	632	10,158
別宮	770	12,958	646	11,186
常盤	1,486	24,332	1,513	21,188
近見	1,217	19,595	1,195	17,544
立花	1,351	24,179	1,431	24,467
城東	870	9,976	850	9,688
鳥生	1,129	13,539	1,114	13,728
桜井	1,059	16,733	1,048	17,061
富田	1,593	31,422	1,452	27,258
清水	1,712	18,778	1,500	13,845
日高	1,328	18,762	1,301	18,120
乃万	1,191	17,004	1,232	19,322
波止	735	15,064	736	14,869
美須	584	8,694	559	8,618
国分	734	16,997	736	17,597
朝倉	681	12,725	682	11,473
玉川	457	4,164	299	3,010
波方	796	16,877	812	17,263
大西	1,744	26,351	1,695	27,133
菊間	337	6,002	-	-
吉海開発総合センター	-	-	-	-
宮窪	548	9,787	553	8,847
伯方	1,147	14,711	1,032	13,325
伯方開発総合センター	148	5,639	150	4,458
上浦開発総合センター	538	10,706	546	11,849
大三島	595	12,409	564	8,910
関前開発総合センター	332	5,326	345	5,286
朝倉地域住民学習センター	-	-	-	-
鈍川地域住民学習センター	-	-	-	-
小西地域住民学習センター	-	-	-	-
歌仙地域住民学習センター	421	5,532	571	6,392
亀岡学習センター	581	8,381	697	10,238
吉海学習交流館	775	11,534	890	13,970
西伯方地域住民学習センター	-	-	-	-
瀬戸崎地域住民学習センター	-	-	-	-
上浦盛研修センター	-	-	-	-
岡山地域住民学習センター	-	-	-	-
鏡地域住民学習センター	-	-	-	-
野々江地域住民学習センター	-	-	-	-
大下地域住民学習センター	-	-	-	-

資料：社会教育課

第14-13表 中央公民館の利用状況

	公民館及び教育委員会主催事業		社会教育団体の主催事業		その他の団体利用	
	団体数	利用者数	団体数	利用者数	団体数	利用者数
平成24年度	1,371	33,634	3,600	56,749	524	30,653
25	1,366	33,703	3,567	55,891	540	30,681
26	1,331	36,820	3,591	56,338	510	29,180
27	1,183	42,667	3,929	97,124	327	32,327
28	1,106	37,669	4,086	90,542	303	19,138
29	1,188	43,653	4,296	101,328	220	11,288
4月	100	2,196	363	6,788	14	276
5	97	2,182	338	5,431	23	1,749
6	103	2,199	376	7,618	26	4,436
7	105	2,448	379	10,079	22	772
8	94	2,015	339	6,431	12	166
9	101	2,704	338	6,365	25	856
10	102	2,113	386	11,612	10	143
11	98	2,339	408	11,601	21	1,314
12	102	2,790	341	6,686	11	221
1	88	1,579	337	15,142	19	464
2	91	1,631	384	8,354	30	764
3	107	19,457	307	5,221	7	127

資料：社会教育課

第14-14表 図書館の利用状況

	総 数		幼児・小学生		中学生～一般	
	登録者数	貸出し延べ人数	登録者数	貸出し延べ人数	登録者数	貸出し延べ人数
平成28年度	39,782	177,270	4,931	23,932	34,851	153,338
29	38,176	177,824	4,660	26,565	33,516	151,259
中 央	29,289	121,391	3,358	17,243	25,931	104,148
波 方	4,170	24,978	537	3,604	3,633	21,374
大 西	2,707	21,610	539	4,374	2,168	17,236
大 三 島	2,010	9,845	226	1,344	1,784	8,501
電子(内数)	542					

資料：社会教育課

第14-15表 図書館の蔵書数

	総数	中央図書館	移動図書館	波方図書館	大西図書館	大三島図書館
平成28年度	714,120	400,668	27,297	122,268	72,986	90,901
29	723,187	404,194	27,610	124,120	73,358	93,905
総記	16,338	11,652	128	2,231	902	1,425
哲学・宗教	20,223	12,858	166	3,582	1,755	1,862
歴史・地理	46,372	29,635	437	6,399	5,319	4,582
社会科学	76,176	49,390	502	13,106	5,333	7,845
自然科学	34,913	19,772	321	6,453	3,341	5,026
工学・家事	43,423	22,867	1,143	8,887	4,287	6,239
産業	17,177	9,731	169	3,425	1,532	2,320
芸術	49,608	27,923	411	9,872	5,284	6,118
語学	8,283	4,747	63	1,575	762	1,136
文学	201,014	107,507	12,426	35,647	18,533	26,901
郷土資料	22,573	13,649	-	2,575	3,355	2,994
児童書	156,951	79,366	11,844	24,459	19,243	22,039
点字本(内数)	182	131	-	22	13	16
A V 資料	20,550	10,199	-	4,156	2,100	4,095
雑誌	9,586	4,898	-	1,753	1,612	1,323
電子書籍(外数)	903	-	-	-	-	-

資料：社会教育課 各年度末現在

第14-16表 貸出し冊数

	総数	中央図書館	移動図書館	波方図書館	大西図書館	大三島図書館	電子図書館(外数)
平成28年度	754,513	477,410	13,505	114,654	107,237	41,707	122
29	762,638	486,153	13,473	115,260	105,657	42,095	222
4月	64,905	41,779	1,270	9,935	8,792	3,129	59
5	60,462	38,819	1,155	9,341	7,814	3,333	34
6	63,124	40,789	1,178	9,613	8,349	3,195	20
7	68,843	43,697	1,004	10,577	9,805	3,760	4
8	74,263	46,798	1,075	11,270	10,787	4,333	-
9	57,004	34,834	1,027	9,451	8,414	3,278	35
10	64,447	41,031	1,065	9,834	8,707	3,810	16
11	62,239	40,328	1,228	8,862	8,117	3,704	12
12	58,440	37,351	1,072	8,474	8,218	3,325	24
1	62,138	40,221	1,131	9,087	8,347	3,352	3
2	60,769	38,498	1,125	9,034	8,962	3,150	10
3	66,004	42,008	1,143	9,782	9,345	3,726	5

資料：社会教育課 各年度末現在

第14-17表 児童館の利用状況

	総数	利用区分			利用人員内訳					開館日数
		個人利用	団体利用	館外指導	幼児	小学生	中学生	高校生	大人	
平成28年度	85,050	64,053	2,455	18,542	14,705	47,532	3,707	889	18,217	293
29	85,367	64,470	2,308	18,589	14,731	48,393	2,724	695	18,824	293
枝堀	10,769	5,992	313	4,464	1,429	6,378	451	159	2,352	293
本町	5,711	3,385	46	2,280	698	3,465	150	48	1,350	293
朝倉	15,485	12,318	30	3,137	2,274	9,287	214	13	3,697	293
樋口	18,490	15,281	147	3,062	2,627	12,291	972	189	2,411	293
菊間	13,159	10,876	914	1,369	2,443	7,642	448	39	2,587	293
亀岡	6,428	4,650	549	1,229	1,363	3,447	48	8	1,562	293
伯方	15,325	11,968	309	3,048	3,897	5,883	441	239	4,865	293

資料：子育て支援課

注) 館外指導には「おでかけ児童館」の人数を含まない。

第14-18表 働く婦人の家の利用状況

	総数	講義室	料理室	会議室	和室	談話室	相談室
平成24年度	22,323	9,204	2,364	4,572	1,389	4,764	30
25	20,219	5,996	2,424	4,722	1,389	5,657	31
26	22,392	6,714	2,512	5,467	1,729	5,733	237
27	21,094	6,072	2,651	4,468	1,774	6,086	43
28	6,774	2,377	1,640	524	777	1,456	0
-	-	-	-	-	-	-	-

資料：今治市働く婦人の家

注) 今治市働く婦人の家は平成28年度をもって廃止となりました。

第14-19表 学級・教室の開設状況

	青年学級・教室		婦人学級		高齢者教室	
	学級数	学級生数	学級数	学級生数	学級数	学級生数
平成27年度	2	28	17	576	9	2,441
28	2	30	17	599	9	834
29	2	29	17	535	9	1,742

資料：社会教育課

第14-20表 婦人会・PTAの状況

	地域婦人会		P T A	
	団体数	会員数	単位数	会員数
平成27年度	17	1,650	41	10,259
28	16	1,633	41	10,131
29	14	1,381	41	9,836

資料：県教育委員会「社会教育基礎調査」各年5月1日現在

- 注) 1 地域婦人会数は県連合婦人会加盟数である。
2 P T A 数は公立小中学校の合計である。

第14-21表 勤労青少年ホームの利用状況

	総数		ホーム主催による講座		ホーム主催による行事		クラブ活動による団体利用		利用者団体主催による行事	
	回数	人数	回数	人数	回数	人数	回数	人数	回数	人数
平成23年度	515	5,702	429	4,372	20	636	61	648	5	46
24	538	5,233	426	3,628	23	681	84	874	5	50
25	538	5,658	425	4,029	22	708	86	855	5	66
26	474	4,226	403	3,167	12	363	53	643	6	53
27	456	3,780	386	2,663	15	414	49	635	6	68
28	366	3,536	302	2,502	12	321	49	675	3	38
-	-	-	-	-	-	-	-	-	-	-

資料：今治市勤労青少年ホーム 注) 今治市勤労青少年ホームは平成28年度をもって廃止となりました。



第14-22表 文化財指定件数

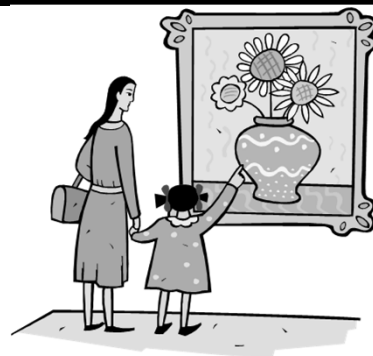
	総 数			有 形 文 化 財			無 形 文 化 財		
	国指定	県指定	市指定	国指定	県指定	市指定	国指定	県指定	市指定
平成27年度	104	42	336	94	17	233	-	-	-
28	104	42	336	94	17	233	-	-	-
29	104	41	336	94	17	233	-	-	-
(今治市)	11	16	107	7	7	96	-	-	-
(朝倉村)	-	4	25	-	1	8	-	-	-
(玉川町)	3	6	59	2	5	42	-	-	-
(波方町)	-	-	16	-	-	7	-	-	-
(大西町)	1	-	21	-	-	7	-	-	-
(菊間町)	-	2	35	-	-	18	-	-	-
(吉海町)	1	1	8	-	-	2	-	-	-
(宮窪町)	2	-	16	1	-	14	-	-	-
(伯方町)	-	-	14	-	-	8	-	-	-
(上浦町)	-	3	-	-	-	-	-	-	-
(大三島町)	86	8	32	84	4	29	-	-	-
(関前村)	-	1	3	-	-	2	-	-	-

資料：文化振興課 各年度末現在

第14-23表 河野美術館の利用状況

	観 覧 者 数			会 場 使 用 回 数					
	総 数	一 般	学 生 ・ 無 料	総 数	展 示 室	会 議 室	講 演 室	茶 室	小 会 議 室
平成23年度	6,077	4,525	1,552	1,088	805	167	106	10	-
24	7,687	4,719	2,968	1,017	762	162	88	5	-
25	4,833	3,415	1,418	1,073	816	145	86	26	-
26	7,412	4,200	3,212	1,077	782	172	93	30	-
27	6,915	3,141	3,774	1,140	858	164	93	25	-
28	9,378	3,583	5,795	971	736	143	67	25	-
29	7,539	2,613	4,926	1,110	862	178	60	10	-

資料：今治市河野美術館



民俗文化財			史跡			名勝			天然記念物		
国指定	県指定	市指定	国指定	県指定	市指定	国指定	県指定	市指定	国指定	県指定	市指定
-	6	18	4	9	44	5	1	5	1	9	36
-	6	18	4	9	44	5	1	5	1	9	36
-	6	18	4	9	44	5	1	5	1	8	36
-	1	4	2	5	-	2	-	-	-	3	7
-	1	2	-	2	9	-	-	-	-	-	6
-	-	1	-	-	8	1	-	2	-	1	6
-	-	1	-	-	6	-	-	-	-	-	2
-	-	2	1	-	7	-	-	1	-	-	4
-	1	6	-	-	5	-	-	2	-	1	4
-	-	-	-	-	4	1	-	-	-	1	2
-	-	1	1	-	1	-	-	-	-	-	-
-	-	1	-	-	3	-	-	-	-	-	2
-	-	-	-	2	-	-	-	-	-	1	-
-	2	-	-	-	-	1	1	-	1	1	3
-	1	-	-	-	1	-	-	-	-	-	-

第14-24表 博物館・歴史館の利用状況

	観覧者数		
	総数	一般	学生・無料 (高校生以下)
平成27年度	137,323	90,345	46,978
28	134,771	87,869	46,902
29	131,660	84,557	47,103
朝倉ふるさと美術古墳館	5,442	5,442	-
玉川近代美術館	3,852	2,041	1,811
波方歴史民俗資料館	178	178	-
大西藤山歴史資料館	1,375	420	955
吉海郷土文化センター	7,032	761	6,271
村上水軍博物館	78,234	55,381	22,853
伯方ふるさと歴史公園	4,840	4,424	416
上浦歴史民俗資料館	2,392	1,367	1,025
大三島美術館	4,988	2,838	2,150
大三島美術館別館	14,544	7,521	7,023
伊東豊雄建築ミュージアム	8,783	4,184	4,599

資料：各博物館・歴史館

注) 一部の博物館・歴史館は、大人の中に大学生・高校生を含む。

第14-25表 公会堂の利用状況

	市 主 催			その他の
	回 数	使 用 料	入 場 者 概 数	回 数
	回	円	人	回
平成22年度	23	1,751,170	15,030	77
23	21	1,587,790	14,570	71
24	2	99,660	404	13
25	19	2,373,450	12,745	42
26	37	4,772,990	20,695	67
27	27	2,524,710	14,585	69
28	26	2,097,170	12,695	65
29	19	1,507,970	10,215	66
4月	2	124,720	270	3
5	-	-	-	4
6	-	-	-	4
7	3	240,520	1,320	7
8	-	-	-	7
9	1	120,990	200	2
10	3	238,010	820	9
11	4	438,780	5,115	5
12	-	-	-	11
1	1	37,210	800	7
2	1	117,570	800	1
3	4	190,170	890	6

資料：管財課

(平成24年6月～平成25年8月まで改修工事のため使用中止)

第14-26表 市民会館の利用状況

	市 主 催							その他の公共団体			
	大会議室	中会議室	小会議室	3階 会議室	計	使用料	入場者 概数	大会議室	中会議室	小会議室	3階 会議室
	円						人				
平成22年度	66	113	203	-	382	3,076,540	12,328	102	332	200	-
23	55	93	77	-	225	1,852,040	9,559	93	288	272	-
24	61	132	193	-	386	3,057,850	12,219	101	244	228	-
25	61	114	114	-	289	2,414,016	9,907	99	265	229	-
26	63	163	231	-	457	4,157,600	8,989	116	240	199	-
27	50	157	86	-	293	2,427,090	6,309	143	242	190	-
28	65	141	178	-	384	3,926,140	9,475	103	243	165	-
29	53	136	97	-	286	2,647,110	7,619	110	222	175	-
4月	4	14	2		20	138,390	466	11	14	12	
5	3	17	1		21	162,890	336	11	13	13	
6	2	13	1		16	146,440	242	11	15	12	
7	6	21	2		29	334,000	686	11	18	13	
8	10	7	1		18	269,520	926	9	18	14	
9	4	3	11		18	178,790	426	5	18	22	
10	10	20	55		85	774,730	2,566	9	25	0	
11	3	4	1		8	55,210	467	14	24	21	
12	1	2	1		4	33,920	76	3	9	17	
1	5	10	8		23	212,170	570	14	24	20	
2	2	7	7		16	128,620	326	6	26	12	
3	3	18	7		28	212,430	532	6	18	19	

資料：管財課

公共団体及び民間主催		合 計			
使 用 料	入 場 者 概 数	回 数	使 用 料	入 場 者 概 数	
円	人	回	円	人	
7,058,640	38,564	100	8,809,810	53,594	
6,523,160	32,456	92	8,110,950	47,026	
1,316,920	5,940	15	1,416,580	6,344	
4,699,840	20,528	61	7,073,290	33,273	
8,237,540	33,504	104	13,010,530	54,199	
8,287,480	32,574	96	10,812,190	47,159	
8,097,520	36,087	91	10,194,690	48,782	
7,998,354	36,429	85	9,506,324	46,644	
404,310	2,030	5	529,030	2,300	
356,400	2,530	4	356,400	2,530	
573,380	2,340	4	573,380	2,340	
890,650	4,750	10	1,131,170	6,070	
959,540	3,784	7	959,540	3,784	
292,610	1,100	3	413,600	1,300	
981,830	3,370	12	1,219,840	4,190	
438,890	2,180	9	877,670	7,295	
1,062,530	3,425	11	1,062,530	3,425	
1,179,114	7,300	8	1,216,324	8,100	
64,890	1,000	2	182,460	1,800	
794,210	2,620	10	984,380	3,510	

及び民間主催			合 計						
計	使用料	入場者概数	大会議室	中会議室	小会議室	3階会議室	計	使用料	入場者概数
	円	人						円	人
634	4,696,678	20,821	168	445	403	-	1,016	7,773,218	33,149
653	4,326,903	19,559	148	381	349	-	878	6,178,943	29,118
573	4,338,910	20,065	162	376	421	-	959	7,396,760	0
593	4,257,920	18,419	160	379	343	-	882	6,671,936	28,326
555	4,186,540	20,992	179	403	430	-	1,012	8,344,140	29,981
575	5,355,560	16,982	193	399	276	-	868	7,782,650	23,291
511	4,061,930	15,156	168	384	343	-	895	7,988,070	24,631
507	4,790,760	15,393	163	358	272	-	793	7,437,870	23,012
37	266,650	1,341	15	28	14		57	405,040	1,807
37	354,650	1,480	14	30	14		58	517,540	1,816
38	381,160	1,215	13	28	13		54	527,600	1,457
42	423,600	1,556	17	39	15		71	757,600	2,242
41	485,610	1,463	19	25	15		59	755,130	2,389
45	278,920	1,007	9	21	33		63	457,710	1,433
34	298,510	1,066	19	45	55		119	1,073,240	3,632
59	779,590	1,732	17	28	22		67	834,800	2,199
29	178,460	573	4	11	18		33	212,380	649
58	703,370	1,602	19	34	28		81	915,540	2,172
44	320,690	1,322	8	33	19		60	449,310	1,648
43	319,550	1,036	9	36	26		71	531,980	1,568

第14-27表 サン・アビリティーズ今治の利用状況

	総 数			体 育 室		会 議 ・ 研 修 室		教 養 文 化 室		多 目 的 室		ア-チリ-施設	
	総 数	障 害 者	一 般	障 害 者	一 般	障 害 者	一 般	障 害 者	一 般	障 害 者	一 般	障 害 者	一 般
平成22年度	78,797	12,138	66,659	7,175	47,719	2,961	10,194	193	3,484	852	2,412	957	2,850
23	75,170	11,737	63,433	6,274	43,447	3,189	10,566	387	4,059	909	2,437	978	2,924
24	75,702	11,215	64,487	6,453	44,519	2,682	11,615	241	3,758	1,074	2,482	765	2,113
25	74,390	12,014	62,376	7,228	45,263	3,180	11,926	246	2,313	796	1,932	564	942
26	67,210	12,049	55,161	6,558	37,054	3,174	12,003	531	2,394	1,089	1,989	697	1,721
27	76,089	14,577	61,512	8,941	47,202	3,095	9,549	392	1,961	1,295	1,526	854	1,274
28	79,507	16,284	63,223	9,411	46,791	3,524	12,319	227	1,719	2,208	1,495	914	899
29	76,957	16,427	60,530	8,987	44,798	3,925	11,189	354	1,940	1,993	1,410	1,168	1,193

資料：今治市障害者文化体育施設

第14-28表 クアハウス今治の利用状況

	総 数	一 般				会 員			稼 動 日 数	日 平 均
		計	大 人	小 人	幼 児	計	個 人	法 人		
平成22年度	161,441	52,619	40,779	8,000	3,840	108,822	108,822	-	308	524
23	156,031	48,251	37,022	7,369	3,860	107,780	107,780	-	309	505
24	147,460	46,367	35,878	6,789	3,700	101,093	101,093	-	308	479
25	145,852	48,352	37,232	7,194	3,926	97,500	97,500	-	307	475
26	143,616	48,756	37,753	6,864	4,139	94,860	94,860	-	306	469
27	143,448	48,564	37,850	7,176	3,538	94,884	94,884	-	310	463
28	134,056	44,332	34,217	6,106	4,009	89,724	89,724	-	306	438
29	132,447	44,181	33,809	5,938	4,434	88,266	88,266	-	306	433

資料：一般財団法人 今治市多目的温泉保養館管理公社

第14-29表 今治城閣観覧者数

	合 計			一 般		団 体		観 覧 料 お よ び 使 用 料
	合 計	一 般	学 生 ・ 無 料	一 般	学 生 ・ 無 料	一 般	学 生 ・ 無 料	
平成22年度	43,183	36,226	6,957	28,962	6,772	7,264	185	18,466,980
23	47,976	39,226	8,750	30,800	8,638	8,426	112	22,396,390
24	61,218	49,266	11,952	37,617	11,891	11,649	61	28,918,350
25	57,286	46,381	10,905	34,659	10,838	11,722	67	27,136,050
26	61,502	48,500	13,002	36,969	12,809	11,531	193	28,481,750
27	77,744	62,979	14,765	46,629	14,701	16,350	64	30,416,300
28	81,277	66,457	14,820	47,816	14,758	18,641	62	31,931,800
29	84,162	67,913	16,249	49,689	16,200	18,224	49	32,718,900

資料：文化振興課

第14-30表 せせらぎ交流館の利用状況

	総数	一般			稼働日数	日平均
		大人	小人 (小学生)	幼児		
平成27年度	140,954	133,429	5,896	1,629	340	415
28	136,004	129,367	4,830	1,807	339	401
29	132,522	126,627	4,431	1,464	339	391

資料：観光課

第14-31表 多々羅温泉の利用状況

	総数	一般			稼働日数	日平均
		大人	小人 (小・中学生)	幼児		
平成27年度	50,976	46,945	4,031	-	278	183
28	43,125	39,366	3,759	-	311	139
29	43,095	39,406	3,689	-	314	137

資料：観光課

第14-32表 マーレ・グラスシア大三島の利用状況

	総数	一般			稼働日数	日平均
		大人	小人 (小学生)	幼児		
平成27年度	123,616	117,824	5,792	-	306	404
28	119,315	114,863	4,452	-	312	382
29	115,805	111,653	4,152	-	309	375

資料：観光課



第14-33表 今治湯ノ浦ハイツの利用状況

	総数	宿泊	会議 研修	宴会	婚礼	食堂	喫茶	入浴	くつろ ぎパッ ク	カラオ ケルー ム	昼食 バイキ ング	その他
平成23年度	58,027	9,478	2,977	16,704	17	6,675	3,469	7,490	-	717	10,500	-
24	59,771	10,162	2,623	19,281	81	4,026	3,018	8,402	-	605	11,573	-
25	61,647	12,276	1,305	20,905	34	6,871	3,438	7,819	-	156	8,843	-
26	55,775	11,573	1,148	19,025	247	5,246	2,459	7,268	-	122	8,687	-
27	51,964	10,861	824	16,319	58	6,084	2,065	6,360	-	76	9,317	-
28	45,926	11,163	832	12,609	81	6,275	1,800	6,018	-	87	7,061	-
29	42,381	11,052	1,245	12,590	56	5,082	1,651	5,204	-	74	5,427	-
4月	3,803	916	320	1,123	-	310	166	408	-	9	551	-
5	3,356	1,118	99	503	-	424	110	532	-	6	564	-
6	2,428	319	47	931	-	197	169	365	-	2	398	-
7	2,892	672	147	740	56	221	193	401	-	6	456	-
8	3,952	1,671	66	579	-	545	117	458	-	6	510	-
9	2,723	472	10	1,156	-	171	142	364	-	1	407	-
10	4,351	1,521	92	1,670	-	243	189	315	-	5	316	-
11	4,377	908	26	2,026	-	451	228	391	-	8	339	-
12	4,594	1,073	126	1,600	-	766	100	484	-	11	434	-
1	2,832	325	97	1,050	-	244	111	555	-	7	443	-
2	3,253	835	91	513	-	804	36	494	-	4	476	-
3	3,820	1,222	124	699	-	706	90	437	-	9	533	-

資料：財団法人 今治勤労福祉事業団

注) 平成23年度より「くつろぎパック」は「食堂」に含まれる。

第14-34表 観光客数

	入込観光客			(再掲)	
	総数	日帰り客	宿泊客	県外客	県内客
平成28年	2,781,514	2,313,587	467,927	2,380,859	400,655
29	2,818,694	2,345,279	473,415	2,379,442	439,252

資料：観光課

注) 観光客数は推計値である。

目 次

第15-1表	交通事故発生状況
第15-2表	第1当事者の交通事故原因(法令違反)別発生状況
第15-3表	交通事故類型別発生状況
第15-4表	地域別火災発生状況
第15-5表	月・時間別救急出動状況
第15-6表	地域別救急出動状況
第15-7表	刑法犯罪種別発生・検挙状況
第15-8表	刑法犯で補導した少年の罪種別・学職別状況

第15-1表 交通事故発生状況

	平成27年			平成28年			平成29年		
	発生	死者	傷者	発生	死者	傷者	発生	死者	傷者
総計	531	11	640	448	11	522	402	11	474
今治	432	9	515	373	7	438	298	7	371
朝倉	12	-	15	6	-	9	9	-	9
玉川	17	-	24	9	-	9	15	1	14
波方	9	-	10	8	1	8	10	-	10
大西	23	-	28	23	1	25	30	-	30
菊間	12	1	18	14	1	18	24	2	22
吉海	10	-	10	5	-	6	2	-	4
宮窪	1	-	1	3	1	2	2	1	1
伯方	8	-	10	2	-	2	6	-	6
上浦	7	1	9	3	-	3	2	-	2
大三島	-	-	-	1	-	1	4	-	5
関前	-	-	-	1	-	1	-	-	-

資料：今治警察署「交通事故白書」、伯方警察署「交通事故白書」

第15-2表 第1当事者の交通事故原因(法令違反)別発生状況

		発生	信号無視	速度違反	優先通行妨害	追越し違反	右左折違反	交差点安全進行	歩行者妨害等	徐行違反	一時不停止	酒酔い運転	過労運転	安全運転義務違反	その他	歩行者の違反	三悪(内数)		
																	速度	飲酒	無免許
今治警察署	平成27年	発生	15	-	21	3	9	54	19	17	49	1	2	276	38	1	-	8	3
		死者	-	-	-	-	-	2	1	-	-	-	-	6	1	-	-	-	-
		傷者	22	-	28	3	9	59	18	22	60	1	2	341	44	1	-	10	4
	平成28年	発生	10	-	20	3	5	67	21	16	36	2	-	217	37	-	-	6	3
		死者	-	-	1	-	-	-	-	-	-	1	-	5	3	-	-	1	-
		傷者	14	-	22	6	5	72	21	18	48	4	-	256	42	-	-	9	3
	平成29年	発生	13	-	4	5	13	59	16	6	33	-	5	210	21	1	-	3	-
		死者	2	-	-	1	-	1	1	-	1	-	-	4	-	-	-	-	-
		傷者	19	-	4	4	13	63	15	7	41	-	5	260	24	1	-	5	-
伯方警察署	平成27年	発生	-	-	-	1	-	2	-	-	1	-	-	23	6	-
	平成28年	発生	-	-	-	-	-	4	-	2	-	-	-	13	16	-
	平成29年	発生	-	-	-	-	-	6	-	-	-	-	-	11	14	-

資料：今治警察署「交通事故白書」、伯方警察署「交通事故白書」

注) 伯方警察署管内は上島町分を含む。
三悪(内数)は今治警察署管内のみ掲載

第15-3表 交通事故類型別発生状況

			歩行者事故				自転車事故	車両相互						単独事故	踏切事故
			対(背)面通行中	横断歩行中	その他	小計		正面衝突	追突	出合頭	右左折時	その他	小計		
今治警察署	平成27年	発生	-	34	16	50	84	16	144	109	46	42	357	16	-
		死者	-	5	-	5	2	1	-	-	1	-	2	1	-
		傷者	-	29	16	45	80	24	204	139	54	49	470	15	-
	平成28年	発生	-	36	14	50	83	12	122	83	42	33	292	9	-
		死者	-	1	2	3	1	1	-	-	1	-	2	4	-
		傷者	-	35	12	47	82	19	155	108	48	39	369	10	-
	平成29年	発生	-	24	16	40	58	12	121	78	31	37	279	9	-
		死者	-	-	1	1	5	1	1	1	-	1	4	-	-
		傷者	-	24	16	40	54	18	158	101	34	41	352	10	-
伯方警察署	平成27年	発生	2	3	1	6	3	2	2	1	-	4	9	15	-
	平成28年	発生	-	3	2	5	2	3	-	2	-	2	7	7	-
	平成29年	発生	1	4	1	6	1	1	-	3	-	3	7	5	-

資料：今治警察署「交通事故白書」、伯方警察署「交通事故白書」
 注) 伯方警察署管内は上島町分を含む。

第15-4表 地域別火災発生状況

	出火件数						損害額 (千円)	焼 損 棟 数	焼損面積		り 災 世 帯	り 災 人 員	死 者	負 傷 者
	計	建 物	林 野	車 両	船 舶	そ の 他			建 物 (m ²)	林 野 (a)				
平成26年	53	29	1	3	1	19	153,365	32	3,162	50	18	46	2	10
27	58	39	-	2	1	16	190,261	49	3,039	-	30	69	6	7
28	74	45	-	2	1	26	113,839	66	2,835	-	52	105	13	13
29	55	27	7	3	-	18	87,579	35	1,417	177	20	43	2	6
(今治市)	38	19	5	3	-	11	75,234	24	880	43	13	26	2	3
(朝倉村)	1	1	-	-	-	-	3	1	-	-	1	2	-	-
(玉川町)	1	1	-	-	-	-	2,679	1	156	-	1	2	-	3
(波方町)	3	1	-	-	-	2	1,558	2	89	-	2	3	-	-
(大西町)	-	-	-	-	-	-	-	-	-	-	-	-	-	-
(菊間町)	5	3	-	-	-	2	7,168	4	70	-	2	9	-	-
(吉海町)	1	-	1	-	-	-	-	-	-	134	-	-	-	-
(宮窪町)	1	-	1	-	-	-	-	-	-	-	-	-	-	-
(伯方町)	3	2	-	-	-	1	936	3	222	-	1	1	-	-
(上浦町)	2	-	-	-	-	2	1	-	-	-	-	-	-	-
(大三島町)	-	-	-	-	-	-	-	-	-	-	-	-	-	-
(関前村)	-	-	-	-	-	-	-	-	-	-	-	-	-	-

資料：今治市消防本部「火災・救急・救助統計」

第15-5表 月・時間別救急出動状況

		計	火災	自然災害	水難	交通	労働災害	運動競技	一般負傷	加害	自損行為	急病	転院	その他
平成26年		8,005	8	-	11	939	85	25	1,049	37	76	4,344	1,325	106
27		8,082	11	-	14	925	77	45	1,097	26	75	4,406	1,332	74
28		8,001	22	-	8	828	74	42	1,048	28	68	4,534	1,303	46
29		8,130	6	-	14	796	77	48	1,164	29	74	4,531	1,344	47
月別	1月	734	4	-	1	62	4	-	104	1	4	439	106	9
	2	635	-	-	1	53	-	3	84	1	12	372	103	6
	3	706	-	-	1	75	6	4	110	2	10	371	125	2
	4	618	-	-	2	56	5	-	102	6	4	347	90	6
	5	675	-	-	2	75	5	3	86	6	9	357	128	4
	6	628	-	-	-	51	14	4	74	2	7	359	115	2
	7	722	1	-	2	81	7	7	88	-	3	426	105	2
	8	717	1	-	2	70	5	7	93	3	4	420	108	4
	9	589	-	-	2	56	6	4	85	3	5	312	114	2
	10	683	-	-	-	73	8	8	108	1	7	358	112	8
	11	664	-	-	-	73	8	6	102	2	5	357	111	-
	12	759	-	-	1	71	9	2	128	2	4	413	127	2
時間別	0～2時	322	-	-	-	12	-	-	52	3	2	219	32	2
	2～4時	252	-	-	-	9	1	-	28	4	2	185	21	2
	4～6時	273	1	-	-	18	-	-	27	2	2	198	22	3
	6～8時	519	1	-	4	58	1	-	83	1	2	341	26	2
	8～10時	1,111	-	-	3	102	21	4	178	2	8	571	212	10
	10～12時	1,082	1	-	-	99	13	19	137	-	7	485	318	3
	12～14時	1,002	-	-	2	116	10	13	142	2	8	433	273	3
	14～16時	820	-	-	2	129	16	4	116	1	10	396	139	7
	16～18時	845	-	-	1	103	13	3	142	-	14	424	138	7
	18～20時	798	1	-	1	97	1	1	115	4	8	490	74	6
	20～22時	637	-	-	-	36	1	4	82	6	7	453	47	1
	22～24時	469	2	-	1	17	-	-	62	4	4	336	42	1

資料：今治市消防本部「火災・救急・救助統計」

第15-6表 地域別救急出動状況

	総数		今治		朝倉		玉川		波方		大西		菊間	
	出動件数	搬送人員	出動件数	搬送人員	出動件数	搬送人員	出動件数	搬送人員	出動件数	搬送人員	出動件数	搬送人員	出動件数	搬送人員
平成26年	8,005	7,625	5,780	5,526	150	147	200	191	251	241	262	263	292	283
27	8,082	7,691	5,724	5,500	140	134	212	204	285	272	320	311	280	271
28	8,001	7,594	5,835	5,586	150	144	194	188	253	235	251	238	266	254
29	8,130	7,737	5,752	5,505	165	160	221	210	304	285	283	277	290	281
火災	6	6	5	3	-	-	1	3	-	-	-	-	-	-
自然災害	-	-	-	-	-	-	-	-	-	-	-	-	-	-
水難	14	10	6	5	-	-	1	-	-	-	2	1	1	1
交通	796	802	562	572	20	20	35	38	26	22	23	27	30	34
労働災害	77	74	40	40	3	3	1	1	6	6	4	4	1	1
運動競技	48	54	35	38	1	1	-	-	2	2	-	-	-	-
一般負傷	1,164	1,107	734	703	34	32	45	43	55	53	42	39	63	62
加害	29	25	25	21	-	-	-	-	-	-	-	-	-	-
自損行為	74	51	52	38	1	1	4	2	6	5	3	3	2	1
急病	4,531	4,246	3,017	2,830	103	100	130	120	205	194	194	189	171	161
転院	1,344	1,340	1,244	1,241	2	2	3	3	1	1	12	12	20	20
その他	47	22	32	14	1	1	1	-	3	2	3	2	2	1

	吉海		宮窪		伯方		上浦		大三島		関前	
	出動件数	搬送人員	出動件数	搬送人員	出動件数	搬送人員	出動件数	搬送人員	出動件数	搬送人員	出動件数	搬送人員
平成26年	223	213	154	148	276	255	186	177	193	181	38	
27	239	224	148	140	262	246	225	217	187	172	60	
28	180	165	167	157	276	263	211	196	177	168	41	
29	230	215	149	141	292	279	233	225	178	159	33	
火災	-	-	-	-	-	-	-	-	-	-	-	-
自然災害	-	-	-	-	-	-	-	-	-	-	-	-
水難	1	1	-	-	2	1	-	-	1	1	-	-
交通	28	26	9	6	26	22	23	22	12	13	2	-
労働災害	4	3	7	6	1	1	4	4	5	5	1	-
運動競技	-	-	1	1	-	-	7	10	2	2	-	-
一般負傷	29	28	24	22	49	48	41	39	40	38	8	-
加害	1	1	1	1	2	2	-	-	-	-	-	-
自損行為	2	1	-	-	3	-	-	-	-	-	1	-
急病	152	143	104	102	169	165	154	146	112	96	20	-
転院	12	12	1	1	40	40	4	4	4	4	1	-
その他	1	-	2	2	-	-	-	-	2	-	-	-

資料：今治市消防本部「火災・救急・救助統計」

注）船舶による搬送人員は、引き継ぎ側（陸上搬送）の人員として計上。

第15-7表 刑法犯罪種別発生・検挙状況

		認知件数			検挙件数			検挙人員		
		平成27年	平成28年	平成29年	平成27年	平成28年	平成29年	平成27年	平成28年	平成29年
凶悪犯	殺人	1	3	3	1	3	3	1	3	1
	強盗	1	2	-	1	2	-	3	2	-
	放火	2	4	1	2	4	1	1	2	1
	強姦	-	-	2	-	-	2	-	-	1
粗暴犯	暴行	65	73	31	64	70	29	74	80	30
	傷害	25	14	13	22	14	13	28	17	13
	脅迫	7	4	5	7	3	5	4	3	6
	恐喝	3	4	4	3	4	4	5	3	4
窃盗犯		912	792	748	430	405	299	194	198	161
知能犯	詐欺	66	51	44	22	13	20	14	9	17
	横領	-	5	-	-	-	1	-	-	1
	偽造	5	-	1	5	-	1	4	-	1
風俗犯	汚職	-	-	-	-	-	-	-	-	-
	賭博	-	-	-	-	-	-	-	-	-
その他の刑法犯		141	150	82	24	37	26	18	34	25
総数		1,232	1,104	943	527	557	412	348	353	267

資料：今治警察署「生活安全白書」、伯方警察署「生活安全白書」、愛媛県警察本部「犯罪統計書」
 注）伯方警察署管内（上島町分を含む。）

第15-8表 刑法犯で補導した少年の罪種別・学職別状況

平成29年		児童・生徒					有職少年	無職少年	総数	
		小学生	中学生	高校生	大学生	その他学生				小計
凶悪犯		-	-	-	-	-	-	-	-	
粗暴犯	暴行	-	-	-	-	-	-	-	-	
	傷害	-	-	1	-	-	1	-	1	
	恐喝	-	-	-	-	-	-	-	-	
窃盗犯		5	18	5	-	-	28	2	2	32
知能犯		-	-	-	-	-	-	-	-	-
占有離脱物横領		-	-	-	-	-	-	-	-	-
風俗犯		-	-	-	-	-	-	-	-	-
その他の刑法犯		-	-	-	-	-	-	-	1	1
総数		5	18	6	-	-	29	2	3	34

資料：今治警察署「生活安全白書」、伯方警察署「生活安全白書」
 注）伯方警察署管内（上島町分を含む。）

表 目 次

第16-1表	平成29年度一般会計当初予算額
第16-2表	一般会計決算額
第16-3表	会計別予算額及び決算額
第16-4表	公有財産
第16-5表	市税の状況（1）
第16-6表	市税の状況（2）
第16-7表	市職員数
第16-8表	年齢別市職員数
第16-9表	選挙投票の状況
第16-10表	投票区別選挙人名簿登録者数

第16-1表 平成29年度一般会計当初予算額

(単位：千円・%)

歳 入			歳 出		
款 別	予算額	構成比	款 別	予算額	構成比
1 市 税	21,051,505	25.8	1 議 会 費	454,088	0.5
2 地 方 譲 与 税	512,000	0.6	2 総 務 費	6,477,833	7.9
3 利 子 割 交 付 金	24,000	0.1	3 民 生 費	25,770,886	31.6
4 配 当 割 交 付 金	80,000	0.1	4 衛 生 費	13,163,587	16.1
5 株 式 等 譲 渡 所 得 割 交 付 金	80,000	0.1	5 労 働 費	224,484	0.3
6 地 方 消 費 税 交 付 金	2,700,000	3.3	6 農 林 水 産 業 費	2,560,839	3.1
7 ゴルフ場利用税交付金	22,000	0.1	7 商 工 費	2,243,019	2.7
8 自動車取得税交付金	80,000	0.1	8 土 木 費	10,026,279	12.3
9 地方特例交付金	76,000	0.1	9 消 防 費	3,816,659	4.7
10 地方交付税	19,900,000	24.4	10 教 育 費	5,155,748	6.3
11 交通安全対策特別交付金	22,000	0.1	11 災 害 復 旧 費	5,700	0.1
12 分担金及び負担金	633,077	0.8	12 公 債 費	11,565,878	14.2
13 使用料及び手数料	1,549,604	1.9	13 諸 支 出 金	5,000	0.1
14 国庫支出金	10,696,031	13.1	14 予 備 費	30,000	0.1
15 県 支 出 金	5,181,230	6.3			
16 財 産 収 入	176,769	0.2			
17 寄 附 金	508,521	0.6			
18 繰 入 金	1,876,967	2.3			
19 繰 越 金	2,043,809	2.5			
20 諸 収 入	1,516,987	1.8			
21 市 債	12,769,500	15.7			
合 計	81,500,000	100.0	合 計	81,500,000	100.0

資料：財政課

第16-2表 一般会計決算額

(単位：千円・%)

	歳 入	歳 出	差 引 額	
	決算額(A)	決算額(B)	(A-B)(C)	(C/A)
平成24年度	79,936,295	75,406,525	4,529,770	5.7
25	80,917,943	76,833,880	4,084,063	5.0
26	82,111,573	77,259,926	4,851,647	5.9
27	82,814,837	77,550,153	5,264,684	6.4
28	83,479,047	78,851,448	4,627,599	5.5

資料：財政課

第16-3表 会計別予算額及び決算額

(単位：千円)

	平成28年度決算額		平成28年度 当初予算額	平成29年度 当初予算額
	歳入	歳出		
一般会計	83,479,047	78,851,448	78,600,000	81,500,000
特別会計	47,787,534	46,515,556	48,157,300	46,945,100
用地取得	1,763,623	1,763,623	419,400	304,900
墓園事業	81,635	77,862	83,200	81,300
船舶交通	238,778	238,778	251,600	275,900
簡易水道事業	1,068,174	1,068,145	1,186,600	167,000
港湾事業	339,355	339,288	295,000	277,000
鉱泉供給事業	19,317	14,915	16,900	16,800
小規模下水道	1,056,819	1,048,172	1,188,000	1,181,000
駐車場	12,225	10,236	12,600	11,000
国民健康保険	23,814,612	23,110,946	24,583,000	23,876,000
後期高齢者医療	2,127,390	2,075,504	2,163,200	2,167,000
介護保険	17,220,033	16,753,492	17,941,000	18,586,000
介護予防支援事業	45,573	14,595	16,800	1,200

資料：財政課

第16-4表 公有財産

	土地(地積)	建物(延面積)	立木(蓄積量)	有価証券等
	m ²	m ²	m ³	千円
平成25年度	39,694,898	946,973	415,216	32,948,435
26	39,737,648	957,631	427,058	35,898,934
27	39,769,037	960,314	437,237	36,008,708
28	39,484,843	930,987	445,377	36,348,866
29	39,471,479	941,269	453,621	33,934,898

資料：管財課 各年度末現在

第16-5表 市税の状況（1）

	市税 調定額(A)	市税 収入額(B)	収入歩合 (B/A)	市民負担額 一人当たり	一般会計 歳入決算額 (C)	歳入決算に 対する割合 (B/C)
	千円	千円	%	円	千円	%
平成25年度	22,800,492	21,679,005	95.1	136,812	80,917,944	26.8
26	23,092,710	22,062,473	95.5	139,714	82,111,573	26.9
27	22,718,777	21,831,222	96.1	138,258	82,814,837	26.4
28	22,715,736	21,931,935	96.5	139,502	83,479,047	26.3
29	23,112,430	22,429,544	97.0	143,472	87,872,957	25.5

資料：財政課

注) 市民負担額一人当たり = $\frac{\text{各年度市税調定額}}{\text{住民基本台帳人口(各年度末現在)}}$

第16-6表 市税の状況（2）

(単位：千円)

税目	平成27年度		平成28年度		平成29年度	
	調定額	収入済額	調定額	収入済額	調定額	収入済額
総数	22,718,777	21,831,222	22,715,736	21,931,935	23,112,430	22,429,544
市民税	9,887,895	9,472,098	9,923,993	9,574,110	10,308,190	10,018,111
個人	6,899,912	6,505,183	7,003,914	6,672,151	7,254,994	6,981,457
法人	2,987,983	2,966,915	2,920,079	2,901,959	3,053,196	3,036,654
固定資産税	11,239,978	10,795,842	11,137,331	10,734,039	11,188,638	10,826,104
軽自動車税	452,984	425,362	540,336	509,710	559,486	529,213
市たばこ税	1,129,613	1,129,613	1,104,797	1,104,797	1,046,725	1,046,725
入湯税	8,307	8,307	9,279	9,279	9,391	9,391

資料：財政課



第16-7表 市職員数

	平成27年			平成28年			平成29年			平成30年		
	総数	男	女	総数	男	女	総数	男	女	総数	男	女
定数	1,845			1,845			1,845			1,845		
全職員数	1,435			1,391			1,369			1,363		
職種	総数	男	女	総数	男	女	総数	男	女	総数	男	女
一般行政職	963	820	143	934	795	139	930	787	143	924	777	147
医師	-	-	-	-	-	-	-	-	-	-	-	-
医療技術職	8	-	8	8	-	8	8	-	8	8	-	8
看護・保健職	48	1	47	49	1	48	46	1	45	46	1	45
福祉職(保育士・支援員)	158	11	147	148	10	138	137	10	127	135	9	126
幼稚園教諭職	3	-	3	-	-	-	-	-	-	-	-	-
技能労務職	29	22	7	26	21	5	23	21	2	20	18	2
給食技術員	11	8	3	11	8	3	11	8	3	11	8	3
海事職(船長・甲板員)	3	3	-	3	3	-	2	2	-	3	3	-
消防職	212	210	2	212	210	2	212	208	4	216	211	5

資料：人事課 各年4月1日現在

第16-8表 年齢別市職員数

	総数	20歳未満	20～29歳	30～39歳	40～49歳	50歳以上
平成27年	1,435	11	193	287	487	457
28	1,391	12	192	268	436	483
29	1,369	5	206	257	487	414
30	1,363	7	199	255	468	434

資料：人事課 各年4月1日現在



第16-9表 選挙投票の状況

選挙名及び執行年月日	有権者数	投票者数	棄権者数	投票率(%)	有効投票数	無効投票数
衆議院議員選挙						
平成 26.12.14	137,342	64,078	73,264	46.66	62,386	1,690
29.10.22	136,467	68,365	68,102	50.10	66,485	1,880
参議院議員選挙						
平成 25.7.21	139,660	65,055	74,605	46.58	62,235	2,820
28.7.10	138,255	74,856	63,399	54.14	73,718	1,138
県知事選挙						
平成 26.11.16	136,669	47,985	88,684	35.11	47,350	635
県議会議員選挙						
平成 27.4.12	135,184	59,037	76,147	43.67	58,271	766
市長選挙						
平成 21.2.8	143,021	104,409	38,612	73.00	102,681	1,728
25.2.3	138,836	83,167	55,669	59.90	80,448	2,719
市議会議員選挙						
平成 25.2.3	138,836	83,163	55,673	59.90	81,595	1,567
29.2.5	136,780	75,827	60,953	55.44	74,821	1,005

資料：選挙管理委員会事務局

第16-10表 投票区別選挙人名簿登録者数

投票区	投票所	男	女	計
第1投票区	今治市民会館	937	1,156	2,093
第2投票区	別宮小学校屋内運動場	1,513	1,695	3,208
第3投票区	別宮保育所	1,157	1,301	2,458
第4投票区	旧美須賀小学校屋内運動場	964	1,357	2,321
第5投票区	旧日吉小学校屋内運動場	969	1,175	2,144
第6投票区	日吉中学校屋内運動場	1,626	2,037	3,663
第7投票区	鯉池集会所	2,033	2,497	4,530
第8投票区	城東公民館	1,723	1,993	3,716
第9投票区	立花中学校屋内運動場	1,947	2,251	4,198
第10投票区	立花カルチャーセンター	1,613	1,847	3,460
第11投票区	鳥生公民館	1,388	1,711	3,099
第12投票区	鳥生小学校屋内運動場	1,694	1,902	3,596
第13投票区	近見公民館	1,428	1,600	3,028
第14投票区	石井公民館	907	1,032	1,939
第15投票区	大浜集会所	372	446	818
第16投票区	桜井公民館	1,673	1,872	3,545
第17投票区	桜井保育所	1,306	1,477	2,783
第18投票区	志々満集会所	1,359	1,573	2,932
第19投票区	国分公民館	1,426	1,699	3,125
第20投票区	サン・アビリティーズ今治	1,928	2,124	4,052

資料：選挙管理委員会事務局 平成30年6月1日現在

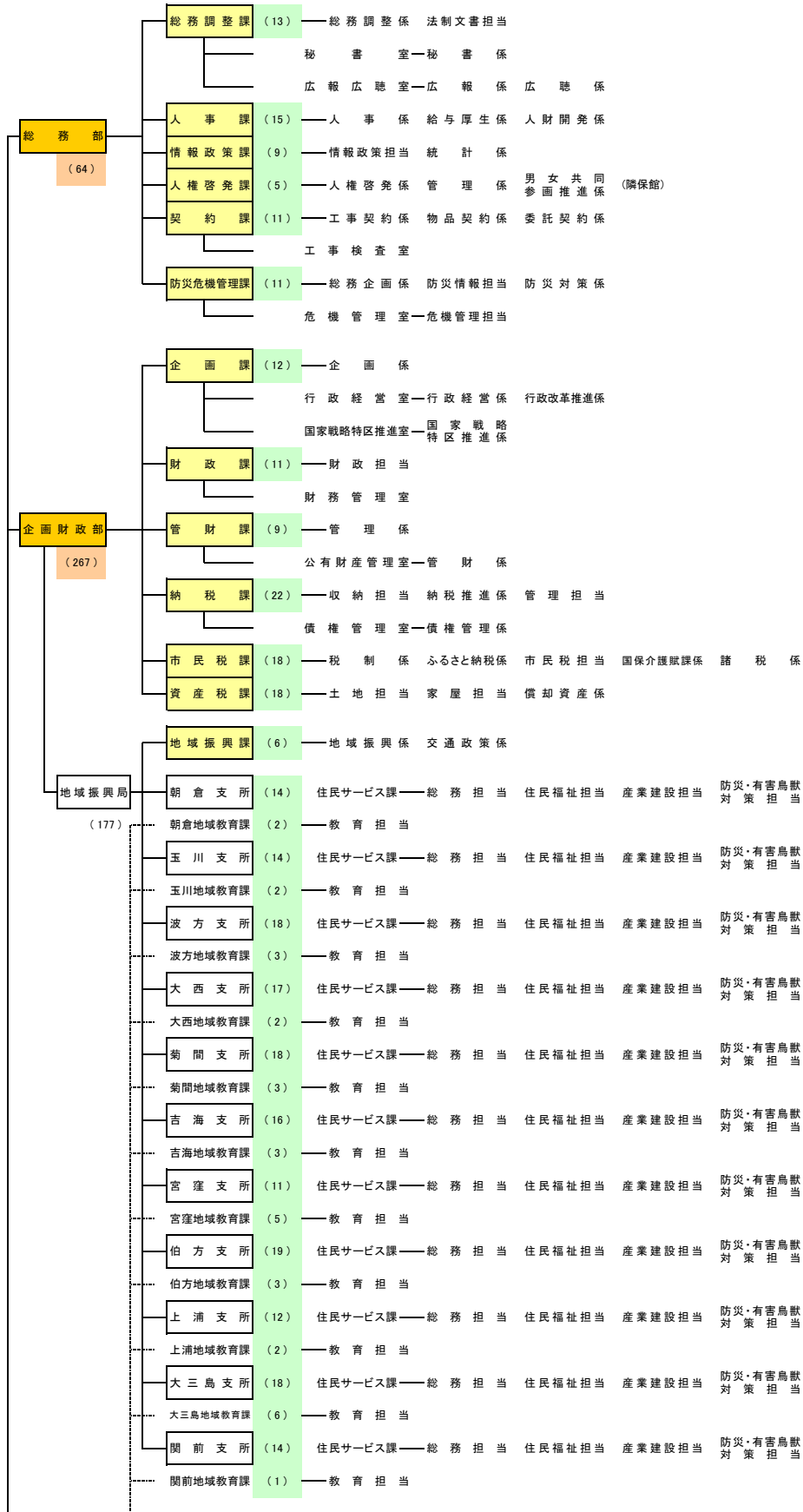
第16-10表 投票区別選挙人名簿登録者数 (つづき)

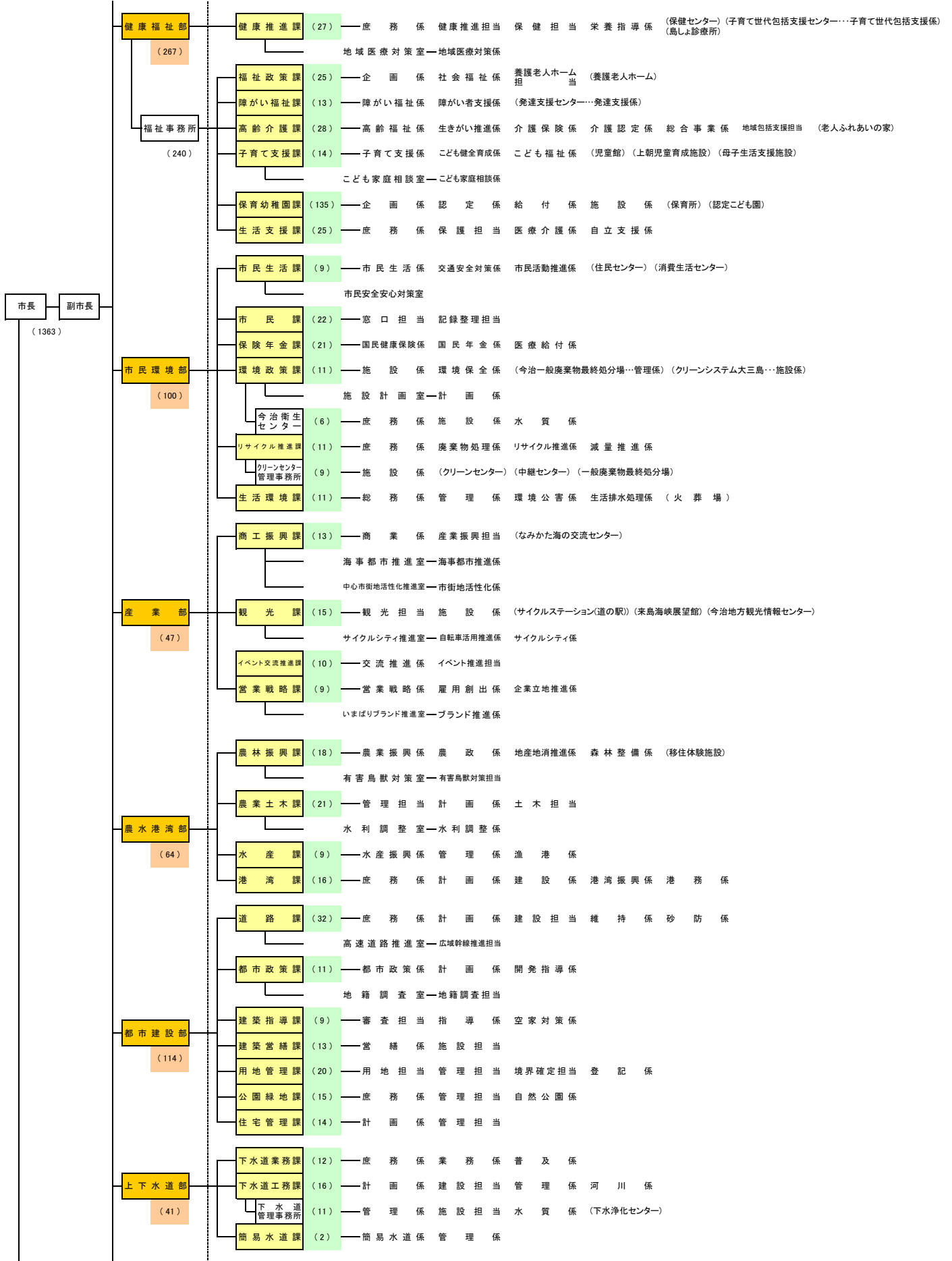
投票区	投票所	男	女	計
第21区	富田公民館	1,493	1,729	3,222
第22区	南中学校屋内運動場	1,428	1,700	3,128
第23区	清水公民館	2,451	2,676	5,127
第24区	日高公民館	2,836	3,209	6,045
第25区	西中学校屋内運動場	1,744	1,833	3,577
第26区	乃万公民館	2,655	2,975	5,630
第27区	波止浜小学校屋内運動場	1,808	1,955	3,763
第28区	高部集会所	649	772	1,421
第29区	朝倉公民館	1,221	1,380	2,601
第30区	旧朝倉地域住民学習センター	541	639	1,180
第31区	玉川支所	1,294	1,516	2,810
第32区	日の出保育所	496	545	1,041
第33区	鈍川地域交流促進センター	157	179	336
第34区	今治市営玉川艇庫	101	129	230
第35区	波方公民館	1,509	1,675	3,184
第36区	なみっこ交流館	807	910	1,717
第37区	小部老人福祉センター	655	730	1,385
第38区	旧西森老人福祉センター	180	174	354
第39区	大西公民館	2,206	2,496	4,702
第40区	九王集会所	1,054	952	2,006
第41区	菊間支所	500	626	1,126
第42区	菊間小学校屋内運動場	848	929	1,777
第43区	歌仙地域住民学習センター	290	328	618
第44区	亀岡学習センター	813	916	1,729
第45区	吉海支所	844	1,005	1,849
第46区	泊集会所	120	143	263
第47区	棕名集会所	122	129	251
第48区	亀山集会所	334	405	739
第49区	宮窪公民館	808	896	1,704
第50区	友浦集会所	111	156	267
第51区	宮窪余所国農村環境改善センター	155	178	333
第52区	伯方公民館	1,050	1,158	2,208
第53区	有津浜集会所	521	599	1,120
第54区	伯方伊方体育館	514	596	1,110
第55区	伯方農村環境改善センター	489	551	1,040
第56区	旧瀬戸老人憩の家	174	224	398
第57区	上浦保健センター	179	233	412
第58区	上浦開発総合センター	523	611	1,134
第59区	旧上浦盛研修センター	243	272	515
第60区	肥海集会所	131	169	300
第61区	大三島公民館	547	663	1,210
第62区	野々江地区館	206	252	458
第63区	岡山地区館	168	216	384
第64区	宗方集会所	134	184	318
第65区	岡村集会所	172	216	388
合	計	63,244	72,574	135,818

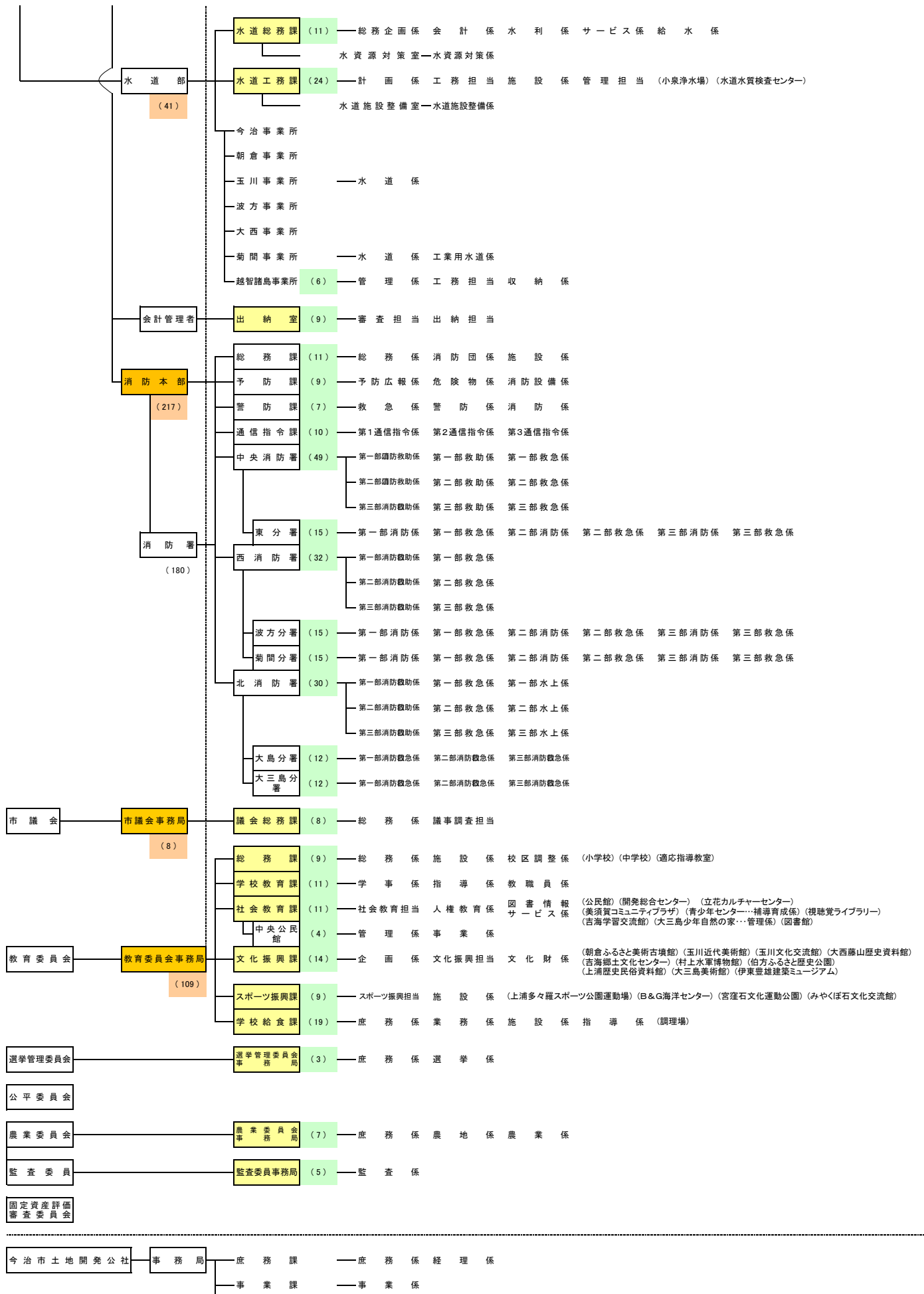
資料：選挙管理委員会事務局 平成30年6月1日現在

今治市行政組織図(平成30年度)

部局は 課は ()内は、行政組織規則における出先機関、教育委員会事務局処務規則における教育機関等及び公営企業処務規程における出先機関
 ただし、主幹を置く出先機関等については、課の下段に記載している。
 福祉事務所、選挙管理委員会、農業委員会の分室は、すべての支所に分室が所在しているため記載を省略する。







今治市の統計

平成31年3月 改訂

今治市総務部情報政策課
