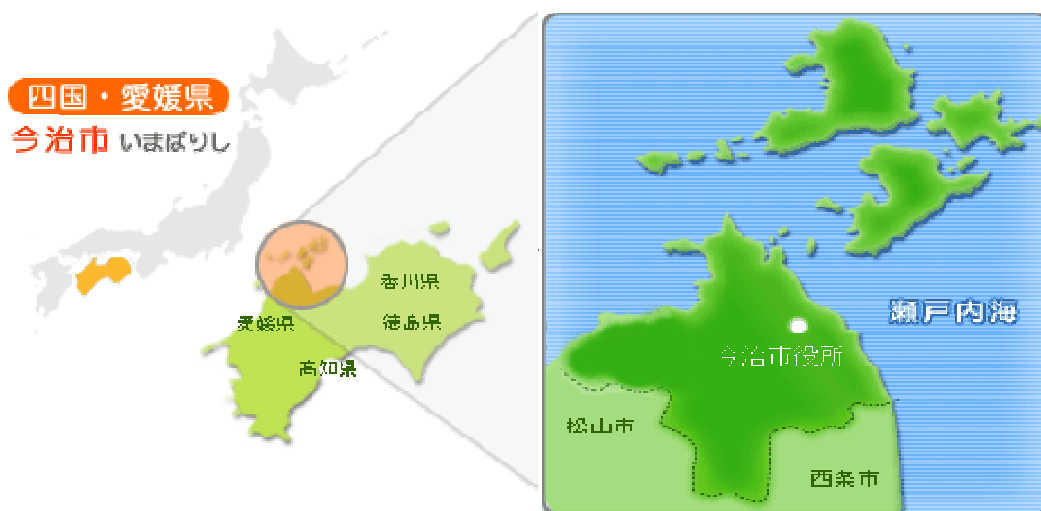


**今治市の概要  
及び  
税務機構等**

# 〔 今 治 市 の 概 要 〕

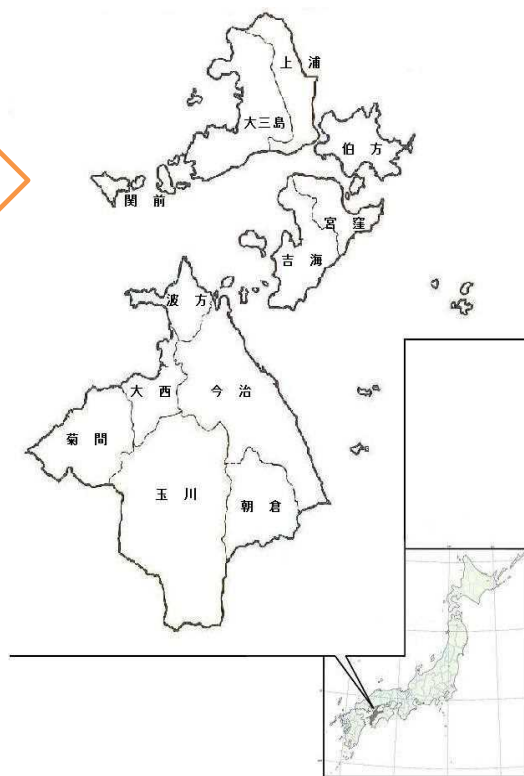
## 1. 市の概況

市政の施行	平成17年1月16日
人口	150,102人 (令和5年10月末現在、外国人3,688人含む) 男 71,644人 女 78,458人
世帯数	76,416(令和5年10月末現在)
面積	419.21km <sup>2</sup> (令和5年10月現在)
距離	東西 35km 南北 44km
経緯度	東経 132度48分(菊間町田之尻)～133度11分(宮窪町四阪島) 北緯 34度18分(上浦町盛)～33度54分(玉川町龍岡上)
市庁舎の所在地	今治市別宮町一丁目4番地1 (今治駅北東約500m)



## 2. 市域の変遷

概要	
<b>今治市</b> 平成17年1月16日	今治市、朝倉村、玉川町、波方町、大西町、菊間町、吉海町、宮窪町、伯方町、上浦町、大三島町、関前村の1市9町2村の合併
<b>(今治市)</b> 明治22年12月 大正9年2月11日 昭和8年2月11日 昭和15年1月1日 昭和30年2月1日 昭和30年8月1日	今治村と今治8か町を合併して町制をしく。 日吉村と合併して市制をしく。 近見村を合併 立花村を合併 桜井町、富田村、清水村、日高村、乃万村、波止浜町を合併 馬島を編入
<b>(朝倉村)</b> 明治22年 昭和31年3月31日	朝倉上村と朝倉上乃村が合併して上朝倉村となり、朝倉下村、朝倉南村、朝倉北村、古谷村、山口村が合併して下朝倉村となる。 上朝倉村と下朝倉村が合併して朝倉村となる。
<b>(玉川町)</b> 明治22年 昭和29年3月31日 昭和37年4月1日	鴨部村、鈍川村、龍岡村、九和村が成立する。 鴨部村、鈍川村、龍岡村、九和村が合併して玉川村となる。 町制施行により玉川町になる。
<b>(波方町)</b> 明治22年 昭和35年3月1日	波方村、樋口村、小部村、宮崎村、馬刀湯村、森上村が合併して波方村となる。 町制施行により波方町になる。
<b>(大西町)</b> 明治23年 昭和30年3月31日	宮脇、大井浜、新町、紺原、九王が合併して大井村となり、別府、星浦、脇、山之内が合併して小西村となる。 大井村と小西村が合併して大西町になる。
<b>(菊間町)</b> 明治23年4月 明治41年1月1日 大正14年4月1日 昭和30年3月31日	西山村、長坂村、浜村が合併して菊間村となる。 町制施行により菊間町となる。 歌仙村と合併 亀岡村と合併



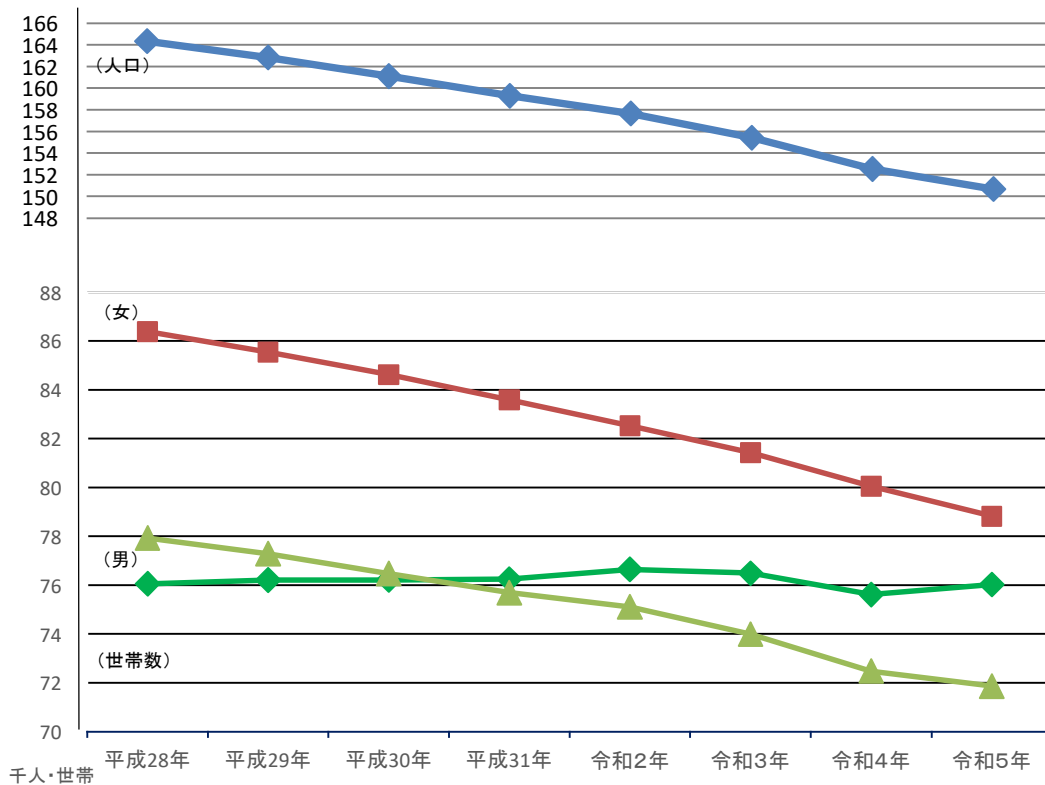
概要	
<b>(吉海町)</b> 昭和29年3月31日 昭和30年8月1日	津倉村、亀山村、渦浦村、大山村(大字早川、余所国を除く)が合併して吉海町となる。 大字椋名のうち馬島を今治市へ編入
<b>(宮窪町)</b> 昭和27年8月1日 昭和29年3月31日	町制施行により宮窪町となる。 大山村大字早川、余所国を編入
<b>(伯方町)</b> 昭和30年1月1日	西伯方村と伯方町が合併して伯方町となる。
<b>(上浦町)</b> 明治22年12月 昭和30年3月30日 昭和39年4月1日	瀬戸村と甘崎村が合併して瀬戸崎村となる。 井口村と盛村が合併して盛口村となる。 瀬戸崎村と盛口村が合併して上浦村となる。 町制施行により上浦町となる。
<b>(大三島町)</b> 昭和30年3月31日 昭和31年9月23日	鏡村と宮浦村が合併して大三島町となる。 岡山村と合併
<b>(関前村)</b> 明治23年3月	岡村と大下村が合併して関前村となる。

### 3. 人口と世帯の推移

	世帯数	人口			1世帯あたり人口
		男	女	総数	
平成28年	76,057	77,936	86,386	164,322	2.16
平成29年	76,206	77,285	85,550	162,835	2.14
平成30年	76,209	76,470	84,624	161,094	2.11
平成31年	76,245	75,696	83,594	159,290	2.09
令和2年	76,646	75,114	82,530	157,644	2.06
令和3年	76,487	73,993	81,429	155,422	2.03
令和4年	75,611	72,481	80,051	152,532	2.02
令和5年	76,023	71,862	78,825	150,687	1.98

(各年3月31日現在)

住民基本台帳人口・・・市内に住所を定めているものとして、市の住民基本台帳に記録されている人の数



## 4. 令和5年度一般会計当初予算額

(単位 千円・%)

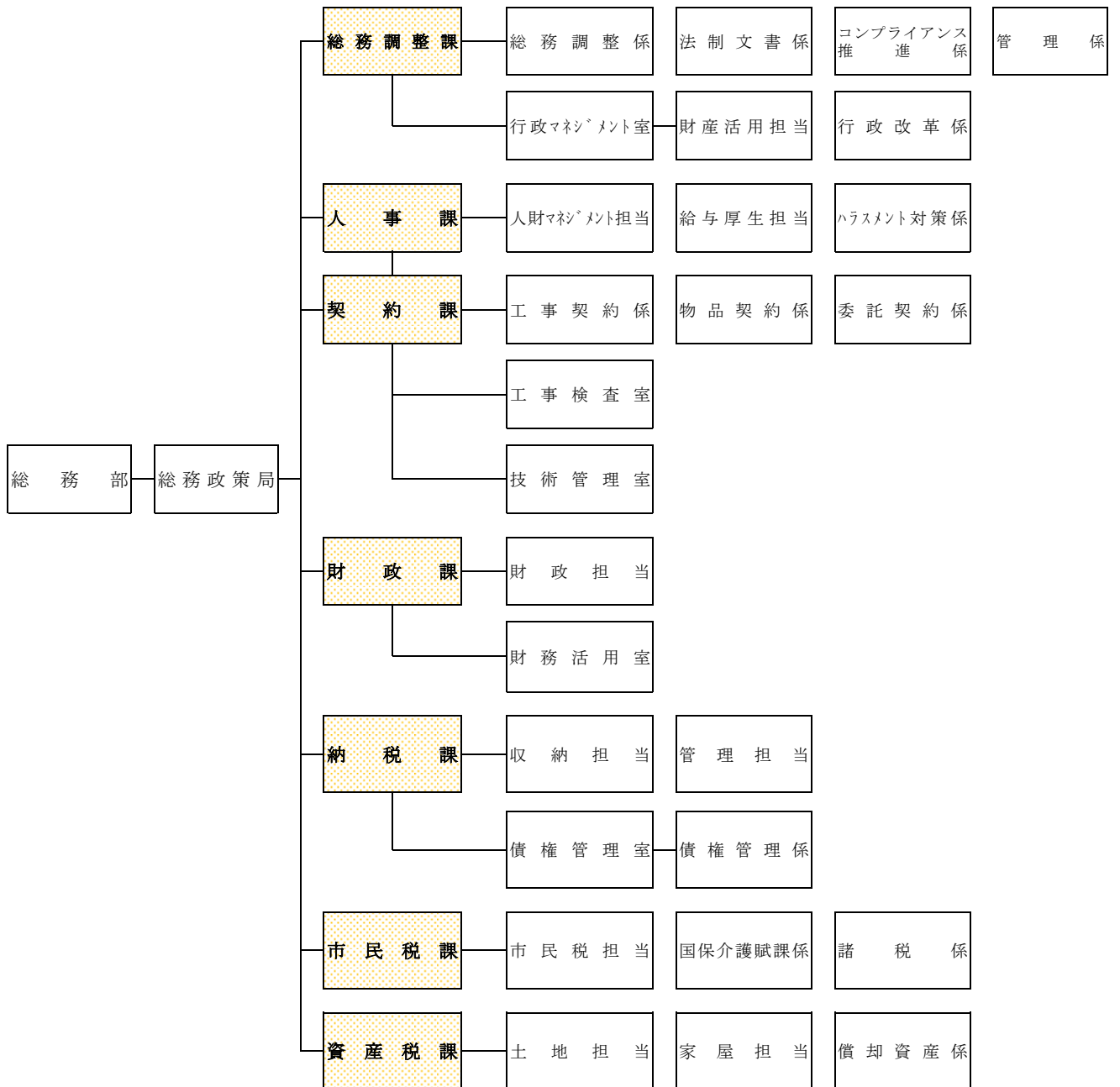
款 別	歳入		目 的 別	歳出	
	当初予算額	構成比		当初予算額	構成比
市 税	20,445,649	27.2	議 会 費	424,873	0.6
分担金及び負担金	295,106	0.4	総 務 費	6,736,577	9.0
使用料及び手数料	1,366,760	1.8	民 生 費	29,314,957	39.0
財 産 収 入	262,361	0.4	衛 生 費	5,939,023	7.9
寄 附 金	1,702,231	2.3	労 働 費	261,805	0.4
繰 入 金	4,014,784	5.3	農 林 水 産 業 費	2,415,258	3.2
繰 越 金	2,757,328	3.7	商 工 費	2,727,616	3.6
諸 収 入	1,573,889	2.1	土 木 費	8,686,066	11.5
地 方 譲 与 税	531,000	0.7	消 防 費	2,646,348	3.5
利子割交付金	26,000	0.0	教 育 費	6,396,694	8.5
配当割交付金	60,000	0.1	災 害 復 旧 費	5,400	0.0
株式等譲渡所得割交付金	40,000	0.1	公 債 費	9,665,383	12.8
法人事業税交付金	380,000	0.5	予 備 費	30,000	0.0
地方消費税交付金	3,900,000	5.2			
ゴルフ場利用税交付金	20,000	0.0			
環境性能割交付金	50,000	0.1			
地方特例交付金	130,000	0.2			
地方交付税	17,930,000	23.8			
交通安全対策特別交付金	17,400	0.0			
国庫支出金	10,860,876	14.4			
県 支 出 金	5,751,216	7.6			
市 債	3,135,400	4.2			
合 計	75,250,000	100.0	合 計	75,250,000	100.0

## 5. 令和4年度一般会計決算額

(単位 千円・%)

款 別	歳入		目 的 別	歳出	
	決算額	構成比		決算額	構成比
市 税	21,609,898	26.1	議 会 費	382,096	0.5
地 方 譲 与 税	555,076	0.7	総 務 費	8,195,257	10.6
利子割交付金	16,369	0.0	民 生 費	30,856,278	39.8
配当割交付金	98,003	0.1	衛 生 費	5,614,068	7.2
株式等譲渡所得割交付金	80,467	0.1	労 働 費	269,374	0.4
法人事業税交付金	415,239	0.5	農 林 水 産 業 費	2,309,134	3.0
地方消費税交付金	3,787,096	4.6	商 工 費	3,517,819	4.5
ゴルフ場利用税交付金	22,702	0.0	土 木 費	7,366,128	9.5
環境性能割交付金	45,976	0.1	消 防 費	2,658,992	3.4
地方特例交付金	143,468	0.2	教 育 費	5,745,626	7.4
地方交付税	21,298,835	25.8	災 害 復 旧 費	36,715	0.1
交通安全対策特別交付金	15,987	0.0	公 債 費	10,661,360	13.7
分担金及び負担金	305,990	0.4			
使用料及び手数料	1,407,718	1.7			
国庫支出金	13,840,313	16.7			
県 支 出 金	5,803,544	7.0			
財 産 収 入	183,914	0.2			
寄 附 金	1,494,962	1.8			
繰 入 金	517,011	0.6			
繰 越 金	5,919,510	7.2			
諸 収 入	1,724,407	2.1			
市 債	3,405,700	4.1			
合 計	82,692,185	100.0	合 計	77,612,847	100.0

6. 今治市行政組織図(総務部)



7. 税務機構及び事務分掌

人 員									主 な 事 務	
税務長	課 名	係 名	次 長	課 長	課長補佐	係 長	主 査	主 事		計
1 ※ (次長課長兼務1)	市民税課	市民税担当・国保介護賦課係・諸税係		1	3 ※ (係長兼務1)	5 ※	1	5	14	<p>税制に関する法令及び調整に関すること。</p> <p>個人市県民税の賦課及び法人等市民税の申告納付等に関すること。</p> <p>国民健康保険税及び介護保険料の賦課に関すること。</p> <p>軽自動車税の賦課に関すること。</p> <p>市たばこ税及び入湯税の申告納付に関すること。</p> <p>地方揮発油譲与税、自動車重量譲与税、特別とん譲与税及び森林環境譲与税に関すること。</p> <p>利子割交付金、配当割交付金、株式等譲渡所得割交付金、法人事業税交付金、地方消費税交付金、ゴルフ場利用税交付金及び環境性能割交付金に関すること。</p>
	資産税課	土地担当・家屋担当・償却資産係		1 ※	4	4	4	4	17	<p>固定資産税の賦課に関すること。</p> <p>特別土地保有税の賦課に関すること。</p> <p>国有資産等所在市町村交付金に関すること。</p> <p>不動産取得税の賦課資料に関すること。</p> <p>旧土地台帳の副本に関すること。</p> <p>相続税法第58条の通知に関すること。</p> <p>地籍図に関すること。</p>
	納税課	収納担当・管理担当・債権管理係		1	3 ※ (係長兼務1)	9 ※	0	7	19	<p>市税及び介護保険料の徴収に関すること。</p> <p>財産調査・滞納処分に関すること。</p> <p>滞納整理機構に関すること。</p> <p>電話催告・嘱託徴収に関すること。</p> <p>督促状・催告書の作成・送付に関すること。</p> <p>市税等の口座振替・加入促進に関すること。</p> <p>市税の収入消込・照合・収入調定・決算に関すること。</p> <p>債権管理の総括に関すること。</p>

令和5年10月1日現在

### 8. 税務職員の平均年齢等調

〈年齢別職員数〉

令和5年10月1日現在

課名	年齢		20歳以上		50歳以上		平均年齢
	20歳未満	30歳未満	30歳未満	40歳未満	40歳以上	50歳未満	
市民税課	0	3	3	2	7		42.3
資産税課	0	2	5	8	4		42.4
納税課	0	7	0	5	7		40.3
計	0	12	8	15	18		41.7

〈税務事務経験年数別職員数〉

令和5年10月1日現在

課名	年数		3年以上		8年以上		平均年数
	1年未満	3年未満	3年未満	5年未満	5年以上	8年未満	
市民税課	2	7	1	2	3		3.2
資産税課	1	5	2	6	5		5.2
納税課	4	4	3	4	4		4.7
計	7	16	6	12	12		4.4

### 9. 税務職員に対する特殊勤務手当

特 殊 勤 務 手 当			
滞納整理業務手当	1日	200円	税等外勤して滞納金の徴収及び納入の督促に従事する職員
	1件	500円	税等の搬出等業務(交付要求等書類手続業務を除く。)に従事する職員